

# Bi2<sup>®</sup>

IL CALORIFERO CHE RINFRESCA

## SL SMART SLR SMART



**OLIMPIA  
SPLENDID**  
NUOVI SISTEMI USER FRIENDLY

ISTRUZIONI PER INSTALLAZIONE E MANUTENZIONE VERSIONE 2 TUBI **I**

INSTALLATION AND MAINTENANCE INSTRUCTIONS 2 PIPE VERSION **GB**

INSTRUCTIONS POUR L'INSTALLATION ET D'ENTRETIEN DE LA VERSION 2 TUBES **F**

INSTALLATIONSANWEISUNGEN UND WARTUNGSANLEITUNG AUSFÜHRUNG 2 SCHLÄUCHE **D**

INSTRUCCIONES PARA LA INSTALACIÓN Y MANTENIMIENTO VERSIÓN 2 TUBOS **E**

MANUAL DE INSTALAÇÃO E MANUTENÇÃO INSTRUÇÕES DA VERSÃO DE 2 TUBOS **P**

INSTRUCTIES VOOR DE INSTALLATIE EN ONDERHOUD VERSIE 2 LEIDINGEN **NL**

ΟΔΗΓΙΕΣ ΤΟΠΟΘΕΤΗΣΗΣ ΚΑΙ ΣΥΝΤΗΡΗΣΗΣ ΤΥΠΟΥ 2 ΣΩΛΗΝΩΝ **GR**

<b>4</b>	<b>1</b>	<b>GENERALITA'</b>	<b>1</b>	<b>GENERAL</b>	<b>1</b>	<b>GENERALITES</b>	<b>1</b>	<b>ALLGEMEINES</b>
<b>4</b>	1.1	INFORMAZIONI GENERALI	1.1	GENERAL INFORMATION	1.1	INFORMATIONS GENERALES	1.1	ALLGEMEINE INFORMATIONEN
<b>4</b>	1.1.1	Conformità	1.1.1	Conformity	1.1.1	Conformité	1.1.1	Konformität
<b>4</b>	1.1.2	Simbologia	1.1.2	Symbols	1.1.2	Symboles	1.1.2	Symbolgebung
<b>6</b>	1.3	AVVERTENZE GENERALI	1.3	GENERAL WARNINGS	1.3	AVERTISSEMENT GENERAUX	1.3	ALLGEMEINE HINWEISE
<b>8</b>	1.4	REGOLE FONDAMENTALI DI SICUREZZA	1.4	FUNDAMENTAL SAFETY RULES	1.4	REGLES FONDAMENTALES DE SECURITE	1.4	GRUNDLEGENDE SICHERHEITSREGELN
<b>10</b>	1.5	GAMMA PRODOTTI	1.5	PRODUCT RANGE	1.5	GAMME DE PRODUITS	1.5	PRODUKTPALETTE
<b>12</b>	1.6	CONOSCIAMO IL Bi2	1.6	MORE ABOUT THE Bi2	1.6	DECOUVRONS LE Bi2	1.6	Bi2 KENNEN
<b>16</b>	1.7	DIMENSIONI D'INGOMBRO Bi2	1.7	OVERALL DIMENSIONS Bi2	1.7	DIMENSIONS HORS TOUT Bi2	1.7	AUSSENABMESSUNGEN Bi2
<b>16</b>	1.8	CARATTERISTICHE TECNICHE NOMINALI VERSIONE Bi2	1.8	NOMINAL TECHNICAL CHARACTERISTICS Bi2 VERSION	1.8	CARACTERISTIQUES TECHNIQUES NOMINALES VERSION Bi2	1.8	TECHNISCHE NENN-EIGENSCHAFTEN AUSFÜHRUNG Bi2
<b>18</b>	<b>2</b>	<b>INSTALLAZIONE</b>	<b>2</b>	<b>INSTALLATION</b>	<b>2</b>	<b>INSTALLATION</b>	<b>2</b>	<b>INSTALLATION</b>
<b>18</b>	2.1	POSIZIONAMENTO DELL'UNITA'	2.1	POSITIONING THE UNIT	2.1	MISE EN PLACE DE L'UNITE	2.1	POSITIONIERUNG DER EINHEIT
<b>18</b>	2.2	MODALITA' DI INSTALLAZIONE	2.2	INSTALLATION MODES	2.2	MODALITES D'INSTALLATION	2.2	INSTALLATIONSWEISE
<b>20</b>	2.3	DISTANZE MINIME DI INSTALLAZIONE	2.3	MINIMUM INSTALLATION DISTANCES	2.3	DISTANCES MINIMUM D'INSTALLATION	2.3	MINDEST-INSTALLATIONSABSTÄNDE
<b>20</b>	2.4	APERTURA FIANCHI	2.4	SIDE OPENING	2.4	OUVERTURE FLANCS	2.4	ÖFFNUNG DER SEITEN
<b>22</b>	2.5	INSTALLAZIONE A PARETE O PAVIMENTO VERTICALE	2.5	VERTICAL FLOOR OR WALL INSTALLATION	2.5	INSTALLATION MURALE OU AU SOL VERTICALE	2.5	INSTALLATION AN DER WAND ODER AM FUSSBODEN / VERTIKAL
<b>24</b>	2.6	INSTALLAZIONE A SOFFITTO O ORIZZONTALE (solo per SLR SMART)	2.6	HORIZONTAL OR CEILING INSTALLATION (SLR SMART model only)	2.6	INSTALLATION AU PLAFOND OU HORIZONTALE (uniquement pour modèle SLR SMART)	2.6	INSTALLATION AN DER DECKE ODER HORIZONTAL (nur bei Modell SLRSMART)
<b>24</b>	2.7	COLLEGAMENTI IDRAULICI	2.7	HYDRAULIC CONNECTIONS	2.7	BRANCHEMENTS HYDRAULIQUES	2.7	WASSERANSCHLÜSSE
<b>24</b>	2.7.1	Diametro tubazioni	2.7.1	Pipeline diameter	2.7.1	Diamètre tubes	2.7.1	Durchmesser der Schlauch-/Rohrleitungen
<b>26</b>	2.7.2	Collegamenti	2.7.2	Connections	2.7.2	Branchements	2.7.2	Anschlüsse
<b>28</b>	2.8	SCARICO CONDENZA	2.8	CONDENSATION DISCHARGE	2.8	EVACUATION DES CONDENSATS	2.8	KONDENSWASSERABFLUSS
<b>30</b>	2.8.1	Montaggio del dispositivo di scarico della condensa nella versione verticale	2.8.1	Mounting the condensation discharge device in the vertical version	2.8.1	Montage du dispositif d'évacuation des condensats dans la version verticale	2.8.1	Montage der Kondenswasserabflussvorrichtung in der Ausführung
<b>30</b>	2.8.2	Montaggio del dispositivo di scarico della condensa nella versione orizzontale	2.8.2	Mounting the condensation discharge device in the horizontal version	2.8.2	Montage du dispositif d'évacuation des condensats dans la version horizontale	2.8.2	Montage der Kondenswasserabflussvorrichtung in der Ausführung
<b>32</b>	2.9	ROTAZIONE ATTACCHI	2.9	FIXTURE ROTATION	2.9	ROTATION DES FIXATIONS	2.9	DREHUNG DER ANSCHLÜSSE
<b>32</b>	2.9.1	Smontaggio pannellature	2.9.1	Dismounting panels	2.9.1	Démontage des panneaux	2.9.1	Ausbau der Verkleidungen
<b>36</b>	2.9.2	Smontaggio pannello radiante (solo per modello SLR SMART)	2.9.2	Dismantling the heating plate (SLR SMART model only)	2.9.2	Démontage du panneau rayonnant (uniquement pour modèle SLR SMART)	2.9.2	Ausbau der Wärmewellenheizung (nur bei Modell SLR SMART)
<b>36</b>	2.9.3	Smontaggio pannello di comando (se presente)	2.9.3	Dismounting control panel (if present)	2.9.3	Démontage du panneau de commande (si présent)	2.9.3	Ausbau der Bedientafel (falls vorhanden)
<b>38</b>	2.9.4	Smontaggio scambiatore	2.9.4	Dismantling the exchanger	2.9.4	Démontage de l'échangeur	2.9.4	Ausbau Wärmeübertrager
<b>40</b>	2.10	RIEMPIMENTO IMPIANTO	2.10	FILLING THE SYSTEM	2.10	REMPLISSAGE DU CIRCUIT	2.10	FÜLLEN DER ANLAGE
<b>42</b>	2.11	EVACUAZIONE DELL'ARIA DURANTE IL RIEMPIMENTO DELL'IMPIANTO	2.11	EVACUATING AIR WHILE FILLING THE SYSTEM	2.11	PURGE DE L'AIR PENDANT LE REMPLISSAGE DU CIRCUIT	2.11	AUSLEITEN DER LUFT WÄHREND DES FÜLLENS DER ANLAGE
<b>44</b>	2.12	MANUTENZIONE	2.12	MAINTENANCE	2.12	ENTRETIEN	2.12	WARTUNG
<b>44</b>	2.13	PULIZIA ESTERNA	2.13	CLEANING THE OUTSIDE	2.13	NETTOYAGE EXTERNE	2.13	Außenreinigung
<b>46</b>	2.14	PULIZIA FILTRO ASPIRAZIONE ARIA	2.14	CLEANING AIR SUCTION FILTER	2.14	NETTOYAGE FILTRE ASPIRATION AIR	2.14	REINIGUNG DES LUFTANSAUGFILTERS
<b>46</b>	2.14.1	Estrazione celle filtranti nelle versioni con griglia aspirazione ad alette	2.14.1	Extraction of filter cells in the versions with aspiration grill with flaps	2.14.1	Enlèvement des cellules filtrantes sur les versions à grille d'aspiration à ailettes	2.14.1	Ausziehen der Filterzellen in den Ausführungen mit geripptem Saugrost
<b>48</b>	2.14.2	Pulizia setti filtranti	2.14.2	Cleaning filtering seats	2.14.2	Nettoyage des éléments filtrants	2.14.2	Reinigung der Filtereinsätze
<b>50</b>	2.15	CONSIGLI PER IL RISPARMIO ENERGETICO	2.15	ENERGY SAVING TIPS	2.15	CONSEILS POUR LES ECONOMIES D'ENERGIE	2.15	ENERGIESPARHINWEISE
<b>50</b>	<b>3</b>	<b>ANOMALIE E RIMEDI</b>	<b>3</b>	<b>TROUBLESHOOTING</b>	<b>3</b>	<b>ANOMALIES ET REMEDES</b>	<b>3</b>	<b>STÖRUNGEN UND BEHELFE</b>
<b>52</b>	3.1	TABELLA DELLE ANOMALIE E DEI RIMEDI	3.1	TABLE OF ANOMALIES AND REMEDIES	3.1	TABEAU DES ANOMALIES ET DES REMEDES	3.1	TABELLE DER STÖRUNGEN UND BEHELFE

<b>1</b>	<b>GENERALIDADES</b>
1.1	INFORMACIÓN GENERAL
1.1.1	Conformidad
1.1.2	Simbología
1.3	ADVERTENCIAS GENERALES
1.4	REGLAS FUNDAMENTALES DE SEGURIDAD
1.5	GAMA DE PRODUCTOS
1.6	CONOZCAMOS EL Bi2
1.7	DIMENSIONES Bi2
1.8	CARACTERÍSTICAS TÉCNICAS NOMINALES VERSIÓN Bi2
<b>2</b>	<b>INSTALACIÓN</b>
2.1	COLOCACIÓN DE LA UNIDAD
2.2	MODO DE INSTALACIÓN
2.3	DISTANCIAS MÍNIMAS DE INSTALACIÓN
2.4	APERTURA COSTADOS
2.5	INSTALACIÓN VERTICAL EN LA PARED O EN EL PISO
2.6	INSTALACIÓN EN EL TECHO U HORIZONTAL (sólo para modelo SL SMART)
2.7	CONEXIONES HIDRÁULICAS
2.7.1	Diámetro tuberías
2.7.2	Conexiones
2.8	DESCARGA DE CONDENSACIÓN
2.8.1	Montaje del dispositivo de descarga de la condensación en la versión vertical
2.8.2	Montaje del dispositivo de descarga de la condensación en la versión horizontal
2.9	ROTACIÓN EMPALMES
2.9.1	Desmontaje paneles
2.9.2	Desmontaje del panel radiante (sólo para modelo SLR SMART)
2.9.3	Desmontaje panel de mando (si está presente)
2.9.4	Desmontaje del intercambiador
2.10	LLENADO INSTALACIÓN
2.11	EVACUACIÓN DEL AIRE DURANTE EL LLENADO DE LA INSTALACIÓN
2.12	MANTENIMIENTO
2.13	LIMPIEZA EXTERIOR
2.14	LIMPIEZA FILTRO ASPIRACIÓN AIRE
2.14.1	Extracción células filtrantes en versiones con rejilla de aspiración con aletas
2.14.2	Limpieza tabiques filtrantes
2.15	CONSEJOS PARA EL AHORRO ENERGÉTICO
<b>3</b>	<b>ANOMALÍAS Y SOLUCIONES</b>
3.1	TABLA DE ANOMALÍAS Y SOLUCIONES

<b>1</b>	<b>NOÇÕES GERAIS</b>
1.1	INFORMAÇÕES GERAIS
1.1.1	Conformidade
1.1.2	Simbologia
1.3	ADVERTÊNCIAS GERAIS
1.4	REGRAS FUNDAMENTAIS DE SEGURANÇA
1.5	GAMA DE PRODUTOS
1.6	VAMOS CONHECER O Bi2
1.7	DIMENSÕES EXTERNAS Bi2
1.8	CARACTERÍSTICAS TÉCNICAS NOMINAIS VERSÃO Bi2
<b>2</b>	<b>INSTALAÇÃO</b>
2.1	COLOCAÇÃO DO APARELHO
2.2	MODALIDADES DE INSTALAÇÃO
2.3	DISTÂNCIAS MÍNIMAS DE INSTALAÇÃO
2.4	ABERTURA DAS LATERAIS
2.5	INSTALAÇÃO NA PAREDE OU NO CHÃO NA VERTICAL
2.6	INSTALAÇÃO NO TECTO OU NA HORIZONTAL (só no modelo SL SMART)
2.7	LIGAÇÕES HIDRÁULICAS
2.7.1	Diâmetro das tubagens
2.7.2	Ligações
2.8	DESPEJO DA CONDENSACÃO
2.8.1	Montagem do dispositivo de despejo da condensação na versão vertical
2.8.2	Montagem do dispositivo de despejo da condensação na versão horizontal
2.9	ROTAÇÃO DAS TOMADAS
2.9.1	Desmontagem dos painéis
2.9.2	Desmontagem do painel radiador (só no modelo SLR SMART)
2.9.3	Desmontagem do painel de comando (se presente)
2.9.4	Desmontagem do permutador
2.10	ENCHIMENTO DO EQUIPAMENTO
2.11	PURGA DO AR DURANTE O ENCHIMENTO DO EQUIPAMENTO
2.12	MANUTENÇÃO
2.13	LIMPEZA EXTERNA
2.14	LIMPEZA DO FILTRO DE ASPIRAÇÃO DO AR
2.14.1	Extracção das células filtrantes nas versões com grelha de aspiração com palhetas
2.14.2	Limpeza dos septos filtrantes
2.15	CONSELHOS PARA ECONOMIZAR ENERGIA
<b>3</b>	<b>PROBLEMAS E SOLUÇÕES</b>
3.1	TABELAS DOS PROBLEMAS E DAS SOLUÇÕES

<b>1</b>	<b>ALGEMEEN</b>
1.1	ALGEMENE INFORMATIE
1.1.1	overeenstemming
1.1.2	Symbolen
1.3	ALGEMENE WAARSCHUWINGEN
1.4	FUNDAMENTELE VEILIGHEIDSRREGELS
1.5	PRODUCTENGAMMA
1.6	LEER DE Bi2 KENNEN
1.7	RUIIMTEBESLAG Bi2
1.8	NOMINALE TECHNISCHE KENMERKEN VERSIE Bi2
<b>2</b>	<b>INSTALLATIE</b>
2.1	POSITIONERING VAN DE UNIT
2.2	INSTALLATIEWIJZE
2.3	MINIMUM INSTALLATIEAFSTANDEN
2.4	OPENING ZIJKANTEN
2.5	VERTICALE INSTALLATIE OP MUUR OF VLOER
2.6	HORIZONTALE INSTALLATIE OP PLAFOND (alleen voor model SL SMART)
2.7	HYDRAULISCHE AANSLUITINGEN
2.7.1	Diameter leidingen
2.7.2	Aansluitingen
2.8	CONDENSATIEVOER
2.8.1	Montage van systeem voor condensatievoer in verticale versie
2.8.2	Montage van systeem voor condensatievoer in horizontale versie
2.9	ROTATIE AANSLUITPUNTEN
2.9.1	Demontage panelen
2.9.2	Demontage straalpaneel (alleen voor model SLR SMART)
2.9.3	Demontage bedieningspaneel (indien aanwezig)
2.9.4	Demontage warmtewisselaar
2.10	VULLEN VAN DE INSTALLATIE
2.11	LUCHTAFVOER TIJDENS HET VULLEN VAN DE INSTALLATIE
2.12	ONDERHOUD
2.13	EXTERNE REINIGING
2.14	REINIGING FILTER AANZUIGING LUCHT
2.14.1	Extractie filtercellen in de versies met aanzuigrooster met vinnen
2.14.2	Reiniging filterdelen
2.15	WENKEN VOOR DE ENERGIEBESPARING
<b>3</b>	<b>AFWIJKINGEN EN OPLOSSINGEN</b>
3.1	TABEL VAN AFWIJKINGEN EN OPLOSSINGEN

<b>1</b>	<b>ΓΕΝΙΚΑ</b>	<b>5</b>
1.1	ΓΕΝΙΚΕΣ ΠΛΗΡΟΦΟΡΙΕΣ	<b>5</b>
1.1.1	Συμμορφώσεις	<b>5</b>
1.1.2	Σύμβολα	<b>5</b>
1.3	ΓΕΝΙΚΕΣ ΠΡΟΕΙΔΟΠΟΙΗΣΕΙΣ	<b>7</b>
1.4	ΒΑΣΙΚΟΙ ΚΑΝΟΝΕΣ ΑΣΦΑΛΕΙΑΣ	<b>9</b>
1.5	ΓΚΑΜΑ ΠΡΟΪΟΝΤΩΝ	<b>11</b>
1.6	ΑΣ ΓΝΩΡΙΣΟΥΜΕ ΤΟ Bi2	<b>13</b>
1.7	ΔΙΑΣΤΑΣΕΙΣ ΟΓΚΟΥ Bi2	<b>17</b>
1.8	ΟΝΟΜΑΣΤΙΚΑ ΤΕΧΝΙΚΑ ΧΑΡΑΚΤΗΡΙΣΤΙΚΑ ΤΥΠΟΥ Bi2	<b>17</b>
<b>2</b>	<b>ΤΟΠΟΘΕΤΗΣΗ</b>	<b>19</b>
2.1	ΤΟΠΟΘΕΤΗΣΗ ΤΗΣ ΜΟΝΑΔΑΣ	<b>19</b>
2.2	ΤΡΟΠΟΣ ΤΟΠΟΘΕΤΗΣΗΣ	<b>19</b>
2.3	ΕΛΑΧΙΣΤΕΣ ΑΠΟΣΤΑΣΕΙΣ ΤΟΠΟΘΕΤΗΣΗΣ	<b>21</b>
2.4	ΑΝΟΙΓΜΑ ΠΛΑΪΝΩΝ	<b>21</b>
2.5	ΕΠΙΤΟΙΧΙΑ Ή ΚΑΘΕΤΗ ΕΠΙΔΑΠΕΔΙΑ ΤΟΠΟΘΕΤΗΣΗ	<b>23</b>
2.6	ΤΟΠΟΘΕΤΗΣΗ ΟΡΟΦΗΣ Ή ΟΡΙΖΟΝΤΙΑ (μόνο για μοντέλο SL SMART)	<b>25</b>
2.7	ΥΔΡΑΥΛΙΚΕΣ ΣΥΝΔΕΣΕΙΣ	<b>25</b>
2.7.1	Διάμετρος σωληνώσεων	<b>25</b>
2.7.2	Συνδέσεις	<b>27</b>
2.8	ΕΚΚΕΝΩΣΗ ΣΥΜΠΥΚΝΩΣΗΣ	<b>29</b>
2.8.1	Κάθετη τοποθέτηση της διάταξης εκκένωσης της συμπύκνωσης στον τύπο	<b>31</b>
2.8.2	Οριζόντια τοποθέτηση της διάταξης εκκένωσης της συμπύκνωσης στον τύπο	<b>31</b>
2.9	ΠΕΡΙΣΤΡΟΦΗ ΣΥΝΔΕΣΜΩΝ	<b>33</b>
2.9.1	Αποσυναρμολόγηση πάνελ	<b>33</b>
2.9.2	Αποσυναρμολόγηση θερμαντικού πάνελ (μόνο για μοντέλο SLR SMART)	<b>37</b>
2.9.3	Αποσυναρμολόγηση πίνακα ελέγχου (εάν υπάρχει)	<b>37</b>
2.9.4	Αποσυναρμολόγηση θερμαντικού πάνελ	<b>39</b>
2.10	ΠΛΗΡΩΣΗ ΜΟΝΑΔΑΣ	<b>41</b>
2.11	ΕΚΚΕΝΩΣΗ ΤΟΥ ΑΕΡΑ ΚΑΤΑ ΤΗΝ ΠΛΗΡΩΣΗ ΤΗΣ ΜΟΝΑΔΑΣ	<b>43</b>
2.12	ΣΥΝΤΗΡΗΣΗ	<b>45</b>
2.13	ΕΞΩΤΕΡΙΚΟΣ ΚΑΘΑΡΙΣΜΟΣ	<b>47</b>
2.14	ΚΑΘΑΡΙΣΜΟΣ ΦΙΛΤΡΟΥ ΑΝΑΡΡΟΦΗΣΗΣ ΑΕΡΑ	<b>47</b>
2.14.1	Εξαγωγή κυμαλών φίλτραριμάτων στους τύπους με σχάρα αναρρόφησης με πτερύγια	<b>47</b>
2.14.2	Καθαρισμός διαφραγμάτων φίλτραριμάτων	<b>49</b>
2.15	ΣΥΜΒΟΥΛΕΣ ΓΙΑ ΤΗΝ ΕΞΟΙΚΟΝΟΜΗΣΗ ΕΝΕΡΓΕΙΑΣ	<b>51</b>
<b>3</b>	<b>ΑΝΩΜΑΛΙΕΣ ΚΑΙ ΛΥΣΕΙΣ</b>	<b>51</b>
3.1	ΠΙΝΑΚΑΣ ΤΩΝ ΑΝΩΜΑΛΙΩΝ ΚΑΙ ΛΥΣΕΩΝ	<b>53</b>

## 1.1 INFORMAZIONI GENERALI

Grazie per aver scelto un ventil-radiatore ventilconvettore Olimpia Splendid Bi2 per la climatizzazione dei vostri ambienti. Vi invitiamo a leggere questo manuale d'uso e installazione attentamente prima di installare e mettere in funzione l'apparecchio. Seguendo i suggerimenti riportati riuscirete a mantenere nel tempo inalterate le prestazioni dell'apparecchio. In conformità alla normativa europea 99/44/EEC la ditta costruttrice garantisce la macchina 24 mesi dalla data di acquisto (fatto salve eventuali estensioni di garanzia commerciale) per difetti imputabili a vizi di fabbricazione. Resta escluso qualsiasi altro problema legato a errata installazione, eventi atmosferici straordinari, dimensionamento non conforme e manomissioni non autorizzate.

## 1.1.1 Conformità

I ventil-radiatori/ventilconvettori **BI2 OLIMPIA SPLENDID** sono conformi alle Direttive Europee:

- Direttiva bassa tensione 2006/95/CE
- Direttiva compatibilità elettromagnetica 2004/108/CE.

In ogni caso, essendo incorporati all'interno dell'impianto, la conformità dei ventil-radiatori / ventilconvettori nell'installazione specifica dovrà essere verificata e garantita dall'installatore in ottemperanza alle leggi e ai regolamenti applicabili.

## 1.1.2 Simbologia

I pittogrammi riportati nel seguente capitolo consentono di fornire rapidamente ed in modo univoco informazioni necessarie alla corretta utilizzazione della macchina in condizioni di sicurezza.



## Indice

I paragrafi preceduti da questo simbolo contengono informazioni e prescrizioni molto importanti, particolarmente per quanto riguarda la sicurezza.

Il mancato rispetto può comportare:

- pericolo per l'incolumità degli operatori
- perdita della garanzia contrattuale
- declinazione di responsabilità da parte della ditta costruttrice.



## Pericolo generico

- che l'operazione descritta presenta, se non effettuata nel rispetto delle normative di sicurezza, il rischio di subire danni fisici.

## GENERAL INFORMATION

*Thank you for choosing an Olimpia Splendid Bi2 cooler-radiator/cooler-convectector for controlling the climate in your home. Please read this instruction use and installation manual carefully before installing and starting up the appliance. Following the indications contained in this manual will ensure that the appliance continues to function perfectly over time. In compliance with European standard 99/44/EEC the manufacturer guaranteed the machine for 24 months from the date of purchase (except for any warranty extensions) against any defects that can be attributed to manufacturing defects. Excluded are all other problems linked to incorrect installation, extraordinary atmospheric events, non-compliant dimensioning or unauthorised interventions.*

## Conformity

The **OLIMPIA SPLENDID Bi2 cooler-radiator/cooler-convectors** conform to the following European Directives:

- Low tension directive 2006/95/CE
- Electro-magnetic compatibility 2004/108/CE.

*In any case, as they are built into the system, the compliance of the ventil radiators/fan coils in the specific installation must be verified and guaranteed by the installer in order to comply with the applicable laws and regulations.*

## Symbols

*The pictograms in the next chapter provide the necessary information for correct, safe use of the machine in a rapid, unmistakable way.*

## Index

- Paragraphs marked with this symbol contain very important information and recommendations, particularly as regards safety.

*Failure to comply with them may result in:*

- danger of injury to the operators
- loss of the warranty
- refusal of liability by the manufacturer.

## Generic danger

- Signals to the personnel that the operation described could cause physical injury if not performed according to the safety rules.

## INFORMATIONS GÉNÉRALES

Merci d'avoir choisi un ventilateur-radiateur/ventilateur-convecteur Olimpia Splendid Bi2 pour la climatisation de vos pièces. Nous vous invitons à lire le présent manuel d'utilisation et d'installation attentivement avant d'installer et de mettre en fonction l'appareil. En suivant les suggestions fournies, vous parviendrez à garder inchangées au cours du temps les performances de l'appareil. Conformément à la norme européenne 99/44/EEC, l'entreprise constructrice garantit la machine pendant 24 mois à compter de la date d'achat (sous réserve des éventuelles extensions de garantie commerciale) pour les défauts imputables à des vices de fabrication. Reste exclu tout autre problème lié à une mauvaise installation, événements atmosphériques extraordinaires, dimensionnement non conforme et altérations non autorisées.

## Conformité

Les ventilateurs-radiateurs/ventilateurs-convecteurs **BI2 OLIMPIA SPLENDID** sont conformes aux directives européennes:

- Directive basse tension 2006/95/CE
- Directive compatibilité électromagnétique 2004/108/CE.

Dans tous les cas, étant incorporés à l'intérieur du système, la conformité des ventilateurs radiateurs / ventilateurs convecteurs au système spécifique devra être vérifiée et garantie par l'installateur selon les lois et les règlements en vigueur.

## Symbologie

Les pictogrammes reportés au chapitre suivant permettent de fournir rapidement et de manière univoque les informations nécessaires pour une utilisation correcte de la machine dans des conditions de sécurité.

## Index

- Les paragraphes précédés par ce symbole contiennent des informations et des prescriptions très importantes, notamment pour ce qui concerne la sécurité.

Le non-respect peut comporter:

- danger pour la sécurité des opérateurs.
- perte de la garantie du contrat.
- dégageant de la responsabilité du fabricant.

## Danger général

- Signale au personnel concerné que l'opération décrite présente, si elle n'est pas effectuée conformément aux normes de sécurité, le risque de provoquer des dommages physiques.

## ALLGEMEINE INFORMATIONEN

Wir bedanken uns dafür, dass Sie sich für einen Olimpia Splendid Bi2 Ventil-Radiator/Ventil-Konvektor zur Klimatisierung Ihrer Räume entschieden haben. Bitte lesen Sie dieses Bedienungs- und Wartungshandbuch sorgfältig, bevor Sie das Gerät installieren und in Betrieb nehmen. Wenn Sie die enthaltenen Anweisungen befolgen, bleiben die Betriebsleistungen des Geräts auf Dauer erhalten. In Übereinstimmung mit der Europanorm 99/44/EWG gewährt die Herstellerfirma eine Garantie von 24 Monaten ab Kaufdatum (mit der Möglichkeit eventueller Handelsgarantie-Erweiterungen) auf Fertigungsmängel der Maschine. Alle weiteren, auf fehlerhafte Installation, außergewöhnliche atmosphärische Ereignisse, unsachgemäße Bemessung sowie unerlaubte Öffnungen des Geräts zurückzuführende Anomalien sind von der Garantie ausgeschlossen.

## Konformität

Die Ventil-Radiatoren/Ventil-Konvektoren **BI2 OLIMPIA SPLENDID** stehen in Übereinstimmung mit den Europarichtlinien:

- Niederspannungsrichtlinie 2006/95/CE
- Richtlinie zur elektromagnetischen Verträglichkeit 2004/108/CE.

Da die Ventil-Radiatoren / Ventil-Konvektoren in die Anlage eingebaut werden, ist in jedem Fall die Konformität der Geräte in der spezifischen Installation zu prüfen und vom Monteur den geltenden Gesetzen und Reglements gemäß zu garantieren.

## Bildsymbole

Die im folgenden Kapitel aufgeführten Bildsymbole liefern schnell und eindeutig Informationen zum korrekten und sicheren Gebrauch des Gerätes.

## Inhaltsverzeichnis

- Die Paragraphen, denen dieses Symbol vorausgeht, enthalten sehr wichtige Informationen und Vorschriften, insbesondere bezüglich der Sicherheit.

Die Nichtbeachtung dieser Informationen und Vorschriften kann dazu führen, dass:

- die Unversehrtheit des Personals an den Geräten gefährdet ist
- die vertragliche Garantie verfällt
- die Herstellerfirma jede Verantwortung ablehnt.

## Allgemeine Gefahr

- Zeigt dem betreffenden Personal an, dass bei der beschriebenen Tätigkeit Verletzungsgefahr besteht, wenn diese nicht unter Beachtung der Sicherheitsvorschriften durchgeführt wird.

## INFORMACIÓN GENERAL

Gracias por haber elegido un ventilador-radiador/ventilador-convector Olimpia Splendid Bi2 para la climatización de sus ambientes. Le invitamos a leer atentamente este manual de uso y instalación antes de instalar y poner en funcionamiento el aparato. Siguiendo las sugerencias indicadas, podrá mantener inalteradas las prestaciones del aparato en el transcurso del tiempo. En conformidad con la normativa europea 99/44/EEC, el fabricante garantiza la máquina durante 24 meses a partir de la fecha de compra (sin perjuicio de eventuales extensiones de la garantía comercial) por defectos imputables a vicios de fabricación. Queda excluido cualquier otro problema causado por errónea instalación, eventos atmosféricos extraordinarios, dimensiones incompatibles o alteraciones no autorizadas.

## Conformidad

Los ventiladores-radiadores/ventiladores-conectores Bi2 OLIMPIA SPLENDID responden a las siguientes Directivas Europeas:

- Directiva "Baja Tensión" 2006/95/CE
- Directiva "Compatibilidad Electromagnética" 2004/108/CE.

En todo caso, estando integrados en la instalación, la conformidad de los ventiladores-radiadores/ventiladores-conectores en la instalación específica deberá ser verificada y garantizada por el instalador, en cumplimiento de las leyes y reglamentos aplicables.

## Simbología

Los pictogramas presentes en este capítulo permiten suministrar rápidamente y de manera unívoca informaciones necesarias para la correcta utilización de la máquina en condiciones de seguridad.

## Índice

- los párrafos precedidos por este símbolo, contienen informaciones y prescripciones muy importantes, particularmente por lo que respecta a la seguridad.
- La falta de observación de los mismos puede comportar:
- peligro para la incolumidad de los operadores
  - pérdida de la garantía de contrato
  - declinación de las responsabilidades de la empresa constructora.

## Peligro genérico

- Señala al personal interesado que la operación descrita presenta, si no es realizada respetando las normativas de seguridad, el riesgo de sufrir daños físicos.

## INFORMAÇÕES GERAIS

*Agradecemos que tenha escolhido um ventilador-radiador/ventilador-convector Olimpia Splendid Bi2 para a climatização dos vossos ambientes. Aconselhamos a leitura atenta deste manual de uso e instalação antes de iniciar a instalação e pôr o aparelho a funcionar. Seguindo as sugestões indicadas conseguirá manter o rendimento do aparelho inalterado ao longo do tempo. Em conformidade com a normativa europeia 99/44/EEC, o Fabricante garante a máquina por 24 meses desde a data de compra (salvo eventuais extensões de garantia comercial) contra defeitos imputáveis a defeitos de fabrico. Não será abrangido qualquer outro problema relacionado com uma instalação incorrecta, eventos atmosféricos extraordinários, dimensionamento incorrecto e modificações não autorizadas.*

## Conformidade

*Os ventiladores-radiadores/ventiladores-conectores Bi2 OLIMPIA SPLENDID estão em conformidade com as Directivas Europeias:*

- *Directiva sobre a baixa tensão 2006/95/CE*
- *Directiva sobre a compatibilidade electromagnética 2004/108/CE.*

*De qualquer modo, estando incorporados no interior do equipamento, a conformidade dos ventiladores-radiadores/ventiladores-conectores na instalação específica deverá ser verificada e garantida pelo instalador respeitando as leis e os regulamentos aplicáveis.*

## Simbologia

*Os pictogramas ilustrados no presente capítulo fornecem rapidamente e de modo unívoco as informações necessárias para a correcta utilização da máquina em condições de segurança.*

## Índice

- *Os parágrafos precedidos por este símbolo contêm informações e prescrições muito importantes, em particular no que diz respeito à segurança.*
- A sua inobservância poderá comportar:*
- *perigo para a incolumidade dos operadores*
  - *perda da garantia contratual*
  - *declinação da responsabilidade da firma construtora.*

## Perigo genérico

- *Avisa o pessoal interessado que a operação descrita apresenta, se não for efectuada respeitando as normativas de segurança, o risco de sofrer danos físicos.*

## ALGEMENE INFORMATIE

Wij danken u voor uw keuze van een ventilatorradiator/ventilatorconvector Olimpia Splendid Bi2 voor de klimaatregeling van uw vertrekken. Wij verzoeken u deze handleiding voor gebruik en installatie met aandacht te lezen alvorens het apparaat te installeren en in werking te stellen. Indien u de vermelde wenken in acht neemt, zullen de prestaties van het apparaat op lange termijn ongewijzigd blijven. In overeenstemming met de Europese Richtlijn 99/44/EEG garandeert de fabrikant het apparaat gedurende 24 maanden vanaf de datum van aankoop (met uitzondering van eventuele verlengingen van de commerciële garantie) voor defecten die toe te schrijven zijn aan fabricagefouten. Alle andere problemen, die verband houden met een verkeerde installatie, buitengewone weersomstandigheden, niet overeenkomstige afmetingen en het onklaar maken van het apparaat zonder autorisatie, vallen buiten de garantie.

## Overeenstemming

**I** ventilatorradiators/ventilatorconnectors Bi2 OLIMPIA SPLENDID zijn in overeenstemming met de Europese Richtlijnen:

- Richtlijn laagspanning 2006/95/CE
- Richtlijn elektromagnetische compatibiliteit 2004/108/CE.

Hoe dan ook, omdat ze in het systeem opgenomen zijn, moet de conformiteit van de ventilatorradiatoren / ventilatorconnectoren in de specifieke installatie door de installateur gecontroleerd en gegarandeerd worden in naleving van de van kracht zijnde wetten en toepasselijke reglementen.

## Gebruikte symbolen

Dankzij de in het onderstaande hoofdstuk gebruikte pictogrammen kan op snelle en ondubbelzinnige wijze de noodzakelijke informatie worden verstrekt voor een correct gebruik van de machine onder veilige omstandigheden.

## Inhoudsopgave

- De door dit symbool voorafgegangene paragrafen bevatten zeer belangrijke informatie en voorschriften, vooral voor wat betreft de veiligheid. Het niet in acht nemen ervan kan leiden tot:
  - gevaar voor de veiligheid van de bedieners
  - het vervallen van de contractuele garantie
  - het zich onthouden van aansprakelijkheid door de fabrikant

## Algemeen gevaar

- Informeert het betrokken personeel dat de beschreven handeling, indien niet uitgevoerd in overeenstemming met de veiligheidsvoorschriften, het risico van lichamelijke letsel met zich mee brengt.

## ΓΕΝΙΚΕΣ ΠΛΗΡΟΦΟΡΙΕΣ

*Σας ευχαριστούμε που επιλέξατε ένα αερόθερμο καλοριφέρ/ανεμιστήρα αγωγών θερμότητας Olimpia Splendid Bi2 για τον κλιματισμό των χώρων σας. Σας καλούμε να διαβάσετε αυτό το εγχειρίδιο χρήσης και τοποθέτησης προσεκτικά πριν να εγκαταστήσετε και να θέσετε σε λειτουργία τη συσκευή. Ακολουθώντας τις υποδείξεις που αναφέρονται θα μπορέσετε να διατηρήσετε αναλλοίωτες τις επιδόσεις της συσκευής με την πάροδο του χρόνου. Σύμφωνα με τον ευρωπαϊκό κανονισμό 99/44/ΕΟΚ η κατασκευάστρια εταιρία εγγυάται τη συσκευή για 24 μήνες από την ημερομηνία αγοράς (εκτός από ενδεχόμενες παροχές εμπορικής εγγύησης) για ελαττώματα που οφείλονται σε κατασκευαστικές ατέλειες. Αποκλείεται οποιοδήποτε άλλο πρόβλημα που συνδέεται με εσφαλμένη εγκατάσταση, έκτακτα ατμοσφαιρικά συμβάντα, διαστασιοποίηση μη συμβατή και μη εξουσιοδοτημένες επεμβάσεις.*

## Συμμορφώσεις

*Τα αερόθερμα-καλοριφέρ/ανεμιστήρες αγωγών θερμότητας Bi2 OLIMPIA SPLENDID είναι συμβατά με τις Ευρωπαϊκές Οδηγίες:*

- *Οδηγία χαμηλής τάσης 206/95/ΕΟΚ*
- *Οδηγία ηλεκτρομαγνητικής συμβατότητας 2004/108/ΕΟΚ.*

*Σε κάθε περίπτωση, καθώς είναι ενσωματωμένα στο εσωτερικό της μονάδας, η συμμόρφωση των αερόθερμων-καλοριφέρ/ανεμιστήρων αγωγών θερμότητας στην συγκεκριμένη εγκατάσταση θα πρέπει να εξασφαλιστεί και να εξασφαλιστεί από τον εγκαταστάτη σύμφωνα με τους εφαρμοστέους νόμους και κανονισμούς.*

## ΣΥΜΒΟΛΑ

*Τα εικονογράμματα που παρατίθενται στο επόμενο κεφάλαιο, παρέχουν με χρήσιμο και ξεκάθαρο τρόπο τις απαραίτητες πληροφορίες για τη σωστή χρήση της συσκευής σε συνθήκες ασφαλείας.*

## Δείκτης

- *Οι παράγραφοι πριν από τις οποίες υπάρχει αυτό το σύμβολο, περιέχουν πολύ σημαντικές πληροφορίες και εντολές, ιδιαίτερα όσον αφορά την ασφάλεια. Η ελληνική τήρηση αυτών μπορεί να συνεπάγεται:*
  - *κίνδυνο για την ακεραιότητα των εγκαταστάτων*
  - *απώλεια της εγγύησης συμβολαίου*
  - *αποποίηση των ευθυνών εκ μέρους της κατασκευάστριας εταιρείας.*

## Γενικός κίνδυνος

- *ότι η περιγραφόμενη εργασία, αν δεν πραγματοποιηθεί τηρώντας τους κανόνες ασφαλείας, παρουσιάζει τον κίνδυνο σωματικής βλάβης.*



### 1.3 AVVERTENZE GENERALI

### GENERAL WARNINGS

### AVERTISSEMENT GÉNÉRAUX

### ALLGEMEINE HINWEISE



Dopo aver tolto l'imballo assicurarsi dell'integrità e della completezza del contenuto. In caso di non rispondenza rivolgersi all'Agenzia OLIMPIA SPLENDID che ha venduto l'apparecchio.

*After unpacking, make sure that all the components are present. If not, contact the OLIMPIA SPLENDID agent who sold the appliance to you.*

Après avoir enlevé l'emballage, s'assurer de l'intégrité et du caractère complet du contenu. En cas de non conformité, s'adresser à l'agence OLIMPIA SPLENDID qui a vendu l'appareil.

*Stellen Sie nach Entfernung der Verpackung die Unversehrtheit und Vollständigkeit des Inhalts sicher. Wenden Sie sich bei Unstimmigkeiten an die OLIMPIA SPLENDID Niederlassung, bei der Sie das Gerät gekauft haben.*



L'installazione degli apparecchi OLIMPIA SPLENDID deve essere effettuata da impresa abilitata che a fine lavoro rilasci al responsabile dell'impianto una dichiarazione di conformità in ottemperanza alle Norme vigenti ed alle indicazioni fornite dalla OLIMPIA SPLENDID nel libretto d'istruzione a corredo dell'apparecchio.

*OLIMPIA SPLENDID appliances must be installed by an authorised installer who, on completion of the work, will release a declaration of conformity to the client in respect of the laws in force and the indications given by OLIMPIA SPLENDID in the instructions leaflet supplied together with the appliance.*

L'installation des appareils OLIMPIA SPLENDID doit être effectuée par une entreprise habilitée qui, en fin de travail, doit remettre au responsable de l'équipement une déclaration de conformité selon les normes en vigueur et les indications fournies par OLIMPIA SPLENDID dans le manuel d'utilisation accompagnant l'appareil.

*Die Installation der OLIMPIA SPLENDID Geräte ist durch eine Fachfirma auszuführen, die bei Abschluss der Arbeiten dem Verantwortlichen der Anlage eine Erklärung zur Konformität in Übereinstimmung mit den geltenden Vorschriften und den von OLIMPIA SPLENDID in diesem Handbuch festgesetzten Anweisungen übergibt.*



Questi apparecchi sono stati realizzati per il condizionamento e/o il riscaldamento degli ambienti e dovranno essere destinati a questo uso compatibilmente con le loro caratteristiche prestazionali. È esclusa qualsiasi responsabilità contrattuale ed extracontrattuale della OLIMPIA SPLENDID per danni causati a persone, animali o cose, da errori di installazione, di regolazione e di manutenzione o da usi impropri.

*These appliances have been designed both for conditioning and/or heating environments and must be destined for this use only and compatibly with their performance characteristics. OLIMPIA SPLENDID accepts no responsibility, either contractual or extra-contractual, for any damage caused to persons, animals or property as a result of incorrect installation, adjustment or maintenance or improper use.*

Ces appareils ont été réalisés pour la climatisation et/ou le chauffage des pièces, et ils doivent être destinés à cet usage de façon compatible avec leurs performances. Toute responsabilité tant contractuelle qu'extracontractuelle d'OLIMPIA SPLENDID est exclue pour les dommages causés à des personnes, des animaux ou des biens par des erreurs d'installation, de réglage ou d'entretien, ou par un usage non approprié.

*Diese Geräte wurden zur Klimatisierung und/oder Heizung von Räumen hergestellt und sind ausschließlich für mit ihren Leistungsdaten verträgliche Zwecke einzusetzen. Jegliche vertragliche oder außervertragliche Haftung seitens OLIMPIA SPLENDID für Schäden an Personen, Tieren oder Gegenständen aufgrund fehlerhafter Installation, Einstellung, Wartung oder unsachgemäßen Gebrauchs ist ausgeschlossen.*



In caso di fuoriuscite di acqua, posizionare l'interruttore generale dell'impianto su "spento" e chiudere i rubinetti dell'acqua. Chiamare, con sollecitudine, il Servizio Tecnico di Assistenza OLIMPIA SPLENDID, oppure personale professionalmente qualificato e non intervenire personalmente sull'apparecchio.

*In case of water leaks, turn the master switch of the system to "OFF" and close the water taps. As soon as possible, call the OLIMPIA SPLENDID technical service department or else professionally qualified personnel and do not intervene personally on the appliance.*

En cas de fuites d'eau, amener l'interrupteur général de l'appareil sur "éteint" et fermer les robinets d'eau. Appeler dans les meilleurs délais le Service technique d'assistance OLIMPIA SPLENDID, ou bien du personnel professionnellement qualifié et ne pas intervenir personnellement sur l'appareil.

*Stellen Sie beim Austreten von Wasser den Hauptschalter der Anlage auf "Aus" und schließen Sie die Wasserhähne. Rufen Sie unverzüglich den Technischen Kundendienst von OLIMPIA SPLENDID oder entsprechendes Fachpersonal und greifen Sie nicht selbst am Gerät ein.*



Nell'installazione del Bi2 è necessario garantire la non accessibilità della zona posteriore dell'apparecchio. Nei casi in cui ciò non sia garantito dalla parete o dal soffitto, è obbligatorio utilizzare il kit di chiusura posteriore disponibile come accessorio.

*In the Bi2 installation, inaccessibility to the rear of the appliance must be guaranteed. In the event this is not guaranteed by the wall or ceiling, it is obligatory to use the rear closure kit available as an accessory.*

Sur le système Bi2 il est nécessaire de garantir la non accessibilité de la zone arrière de l'appareil. Dans les cas où cela n'est pas garanti par le mur ou le plafond, il est obligatoire d'utiliser le kit de fermeture arrière disponible comme accessoire.

*Bei der Installation des Bi2 ist die Nichtzugänglichkeit des hinteren Bereiches des Geräts zu gewährleisten. Wenn dies nicht von der Wand oder der Decke garantiert wird, ist es obligatorisch, das als Zubehör erhältliche Kit für den hinteren Verschluss zu verwenden.*



Il non utilizzo dell'apparecchio per un lungo periodo comporta l'effettuazione delle seguenti operazioni:

- Posizionare l'interruttore generale dell'impianto su "spento"
- Chiudere i rubinetti dell'acqua
- Se c'è pericolo di gelo, accertarsi che l'impianto sia stato addizionato con del liquido antigelo, altrimenti vuotare l'impianto.

*If the appliance is not used for a long period of time, the following operations should be performed:*

- Turn the master switch of the system to "OFF"
- Close the water taps
- If there is the risk of freezing, make sure that anti-freeze has been added to the system otherwise empty the system.

L'inutilisation prolongée de l'appareil nécessite la réalisation des opérations suivantes:

- Amener l'interrupteur général de l'appareil sur "éteint"
- Fermer les robinets d'eau
- S'il y a danger de gel, s'assurer que le circuit a été additionné de liquide antigel, sinon vider le circuit.

*Bei Nichtbenutzung des Geräts für einen langen Zeitraum sind folgende Schritte durchzuführen:*

- Stellen Sie den Hauptschalter der Anlage auf "Aus"
- Schließen Sie die Wasserhähne.
- Bei Frostgefahr vergewissern Sie sich, dass die Frostschutzmittel in die Anlage gegeben wurde. Andernfalls entleeren Sie die Anlage.

Luego de quitar el embalaje, verifique la integridad y la completitud del contenido. En caso de no-correspondencia, diríjase a la Agencia OLIMPIA SPLENDID que ha vendido el aparato.

La instalación de los aparatos OLIMPIA SPLENDID debe ser realizada por una empresa habilitada que, una vez terminado el trabajo, debe extender al responsable de la instalación una declaración de conformidad, en cumplimiento de las normas vigentes y de las indicaciones suministradas por OLIMPIA SPLENDID en el presente manual.

Estos aparatos han sido realizados para el acondicionamiento y/o el calentamiento de ambientes y deben ser destinados a este uso, compatiblemente con sus características operativas. Queda excluida cualquier responsabilidad contractual o extracontractual de OLIMPIA SPLENDID por eventuales daños a personas, animales o cosas, causados por errores de instalación, regulación o mantenimiento, o por uso impropio.

En caso de pérdidas de agua, coloque el interruptor general de la instalación en APAGADO y cierre los grifos del agua. Llame inmediatamente al Servicio Técnico de Asistencia OLIMPIA SPLENDID o a personal profesionalmente cualificado y no intente reparar personalmente el aparato.

En la instalación del Bi2, es necesario garantizar la inaccesibilidad de la parte trasera del aparato. En aquellos casos en que la inaccesibilidad no esté garantizada por la pared o por el techo, es obligatorio utilizar el kit de cierre posterior, disponible como accesorio.

La no-utilización del aparato por un período prolongado comporta las siguientes operaciones:

- Ponga el interruptor general de la instalación en APAGADO.
- Cierre los grifos de agua.
- Se hay peligro de hielo, verifique que en la instalación se haya añadido líquido anticongelante; en caso contrario, vacíe la instalación.

*Depois de ter retirado a embalagem, verificar se o conteúdo está completo e em bom estado. No caso em que isso não se verifique, contactar a Agência OLIMPIA SPLENDID que vendeu o aparelho.*

*A instalação dos aparelhos OLIMPIA SPLENDID deve ser efectuada por uma empresa qualificada, a qual, no final dos trabalhos, deverá fornecer ao responsável pelo equipamento uma declaração de conformidade em cumprimento das Normas em vigor e das indicações fornecidas pela OLIMPIA SPLENDID no manual de instruções fornecido com o aparelho.*

*Estes aparelhos foram realizados para o condicionamento e/ou aquecimento dos ambientes e deverão ser destinados a esta utilização compativelmente com as suas características de rendimento. Está excluída qualquer responsabilidade contratual e extracontractual da OLIMPIA SPLENDID por danos causados nas pessoas, animais ou bens, devidos a erros de instalação, de regulação e de manutenção ou por utilizações impróprias.*

*Em caso de fugas de água, pôr o interruptor geral do equipamento na posição de "desligado" e fechar as torneiras da água. Chamar imediatamente o Serviço de Assistência Técnica da OLIMPIA SPLENDID, ou pessoal profissionalmente qualificado e não tentar resolver pessoalmente o problema no aparelho.*

*Na instalação do Bi2 é necessário garantir que a zona na traseira do aparelho não seja acessível. Nos casos em que isso não seja garantido pela parede ou pelo tecto, é obrigatório utilizar o kit de protecção traseira à disposição como acessório.*

*Se o aparelho não for utilizado por muito tempo devem-se executar as seguintes operações:*

- Pôr o interruptor geral do equipamento na posição de "desligado"
- Fechar as torneiras da água
- Se houver o perigo de formação de gelo, certificar-se que tenha sido adicionado um líquido anticongelante no equipamento, caso contrário esvaziar o equipamento.

Nadat de verpakking weggenomen is, moet de intacte staat en de volledigheid van de inhoud gecontroleerd worden. Indien er iets niet in orde is, dient men zich te wenden tot het agentschap van OLIMPIA SPLENDID dat het apparaat verkocht heeft.

De installatie van de OLIMPIA SPLENDID apparaten moet uitgevoerd worden door een bevoegde firma die na afloop een verklaring van overeenstemming afgeeft aan degene die verantwoordelijk is voor het systeem, in naleving van de heersende normen en de aanwijzingen die door OLIMPIA SPLENDID in het instructieboekje verstrekt worden dat het apparaat vergezelt.

Deze apparaten zijn gerealiseerd voor de airconditioning en/of de verwarming van vertrekken en moeten voor dit gebruik bestemd worden op een wijze die compatibel is met de prestatiekenmerken. Ieder vorm van contractuele of buitencontractuele aansprakelijkheid van OLIMPIA SPLENDID is uitgesloten voor schade die berokkend wordt aan mensen, dieren of voorwerpen, door installatiefouten, instellingsfouten, onderhoudsfouten of door oneigenlijk gebruik.

Indien water lekt, moet de hoofdschakelaar van de installatie op "uit" gezet worden en moeten de waterkranen worden gesloten. Neem dringend contact op met de Technische Assistentie van OLIMPIA SPLENDID of met vakkundig gekwalificeerd personeel en grijp niet zelf in op het apparaat.

Voor wat betreft de installatie van de Bi2 is het noodzakelijke te garanderen dat de achterkant van het apparaat niet toegankelijk is. Voor de gevallen waarin dat niet door de muur of door het plafond gegarandeerd wordt, is het verplicht gebruik te maken van de kit voor de achterafsluiting, die als accessoire verkrijgbaar is.

Indien het apparaat lange tijd niet gebruikt wordt, dienen de volgende handelingen verricht te worden:

- Zet de hoofdschakelaar van de installatie op "uit"
- Sluit de waterkranen
- Bij vorstgevaar dient gecontroleerd te worden of een antivriesvloeistof naar binnen gegoten is, anders moet de installatie geleegd worden.

*Αφού αφαιρέσετε τη συσκευασία βεβαιωθείτε για την ακεραιότητα και την πληρότητα του περιεχομένου. Σε περίπτωση που δεν διαπιστωθεί η πληρότητα απευθυνθείτε στην Αντιπροσωπεία OLIMPIA SPLENDID από την οποία πωλήθηκε η συσκευή.*

*Η τοποθέτηση των συσκευών OLIMPIA SPLENDID πρέπει να γίνει από ειδικευμένη εταιρία που μετά το πέρας της εργασίας θα χορηγήσει στον υπεύθυνο της μονάδας μία δήλωση συμμόρφωσης με τους ισχύοντες Κανονισμούς και με τις υποδείξεις που παρέχονται από την OLIMPIA SPLENDID στο βιβλίο οδηγιών που συνοδεύει τη συσκευή.*

*Οι συσκευές αυτές έχουν κατασκευαστεί για τον κλιματισμό και/ή τη θέρμανση των χώρων και θα πρέπει να προορίζονται για τη χρήση αυτή σύμφωνα με τα χαρακτηριστικά των επιδόσεών τους. Αποκλείεται οποιαδήποτε συμβατική και εξωσυμβατική της OLIMPIA SPLENDID για ζημιές που οφείλονται σε πρόσωπα, ζώα ή πράγματα, από λάθος τοποθέτησης, ρύθμισης και συντήρησης ή από ανάρμοστες χρήσεις.*

*Σε περίπτωση διαρροών νερού, τοποθετήστε το γενικό διακόπτη της μονάδας στο "σβηστό" και κλείστε τις βρύσες του νερού. Καλέστε, άμεσα, την Υπηρεσία Τεχνικής Βοήθειας OLIMPIA SPLENDID, ή ειδικευμένο προσωπικό επαγγελματιών και μην κάνετε προσωπικά επεμβάσεις στη συσκευή.*

*Στην εγκατάσταση του Bi2 είναι απαραίτητο να εξασφαλιστεί η μη προσβασιμότητα στην πίσω ζώνη της συσκευής. Στις περιπτώσεις που αυτό δεν εξασφαλίζεται από τον τοίχο ή από την οροφή, είναι υποχρεωτικό να χρησιμοποιηθεί το kit για το πίσω κλείσιμο το οποίο είναι διαθέσιμο ως εξάρτημα.*

*Η μη χρήση της συσκευής για μεγάλο διάστημα καθιστά αναγκαία την εκτέλεση των παρακάτω ενεργειών:*

- Τοποθετήστε το γενικό διακόπτη της μονάδας στο "σβηστό"
- Κλείστε τις βρύσες του νερού
- Εάν υπάρχει κίνδυνος πάγου, βεβαιωθείτε ότι έχει προστεθεί στη μονάδα αντιψυκτικό υγρό, διαφορετικά εκκενώστε τη μονάδα.



E' necessario che l'impianto elettrico sia realizzato nel pieno rispetto delle norme e dei regolamenti applicabili, sia dotato di un'efficace connessione di terra e di adeguate protezioni contro sovraccarichi e/o cortocircuiti. Si consiglia di inserire una disconnessione onnipolare e una opportuna protezione elettrica sulla linea di alimentazione di ciascun apparecchio installato.

The electrical system must be made in full compliance with the applicable laws and regulations, it must be earthed and have adequate protection against overloads and/or short-circuits. Installation of an omnipolar disconnection switch and suitable electrical protection is advisable on the power line of each appliance installed.

Ilestnécessaire que l'équipement électrique soit réalisé dans le respect total des normes et des règlements en vigueur, soit doté d'une mise à la terre efficace et de protections appropriées contre les surcharges et/ou les courts-circuits. Il est conseillé d'insérer une déconnexion omnipolaire et une protection électrique appropriée sur la ligne d'alimentation de chaque appareil installé.

Es ist notwendig, dass die elektrische Anlage unter voller Einhaltung der geltenden Normen und Vorschriften ausgeführt wird und mit einer wirksamen Erdung sowie ausreichenden Überlastungs- und/oder Kurzschlussvorrichtungen ausgestattet ist. Es empfiehlt sich der Einsatz einer allpoligen Trennung sowie eines passenden elektrischen Schutzes auf der Versorgungsleitung jedes installierten Gerätes.



Una temperatura troppo bassa o troppo alta (a seconda delle modalità di funzionamento) è dannosa alla salute e costituisce un inutile spreco di energia. Evitare il contatto diretto con il flusso dell'aria per un periodo prolungato.

An excessively high or low temperature (depending on the operating mode) is harmful to the health and wastes energy needlessly. *Avoid prolonged contact with the direct air flow.*

Une température trop basse ou trop élevée (selon les modes de fonctionnement) est nuisible à la santé et constitue une perte inutile d'énergie. Eviter le contact direct prolongé avec le flux d'air.

Eine zu niedrige oder zu hohe Temperatur (je nach Betriebsmodus) ist gesundheitsschädlich und stellt eine unnütze Energieverschwendung dar. Vermeiden Sie den direkten Kontakt mit dem Luftstrom für einen längeren Zeitraum.



Evitare che il locale rimanga chiuso a lungo. Periodicamente aprire le finestre per assicurare un corretto ricambio d'aria.

*Do not leave the room closed for long periods. Periodically open the windows to ensure a correct change of air.*

Eviter que la pièce reste fermée pendant longtemps. Ouvrir régulièrement les fenêtres pour assurer un renouvellement d'air correct.

Vermeiden Sie, dass der Raum für einen längeren Zeitraum geschlossen bleibt. Öffnen Sie regelmäßig die Fenster, um einen korrekten Luftaustausch zu gewährleisten.



Questo libretto d'istruzione è parte integrante dell'apparecchio e di conseguenza deve essere conservato con cura e dovrà SEMPRE accompagnare l'apparecchio anche in caso di sua cessione ad altro proprietario o utente oppure di un trasferimento su un altro impianto. In caso di suo danneggiamento o smarrimento richiederne un altro esemplare al Servizio Tecnico di Assistenza OLIMPIA SPLENDID di zona.

*This instruction leaflet is an integral part of the appliance and consequently must be kept carefully and must ALWAYS accompany the appliance, even when it is passed to a new owner or user or transferred onto another system. If it is lost or damaged, please contact the local OLIMPIA SPLENDID technical service centre.*

Le présent manuel d'utilisation fait partie intégrante de l'appareil et doit par conséquent être conservé avec soin et TOUJOURS accompagner l'appareil même en cas de cession de ce dernier à un autre propriétaire ou utilisateur ou bien de transfert sur une autre installation. En cas de détérioration ou de perte du manuel, il convient d'endemandar un autre exemplaire au Service technique d'assistance OLIMPIA SPLENDID de zone.

Diese Bedienungsanleitung ist Bestandteil des Geräts und entsprechend sorgfältig aufzubewahren. Sie hat das Gerät STETS zu begleiten, auch bei Übergabe an einen anderen Besitzer oder Anwender oder bei Übertragung auf eine andere Anlage. Fordern Sie bei Beschädigung oder Verlust ein anderes Exemplar beim Technischen Kundendienst von OLIMPIA SPLENDID Ihres Gebietes an.



Gli interventi di riparazione o manutenzione devono essere eseguiti dal Servizio Tecnico di Assistenza o da personale qualificato secondo quanto previsto dal presente libretto. Non modificare o manomettere l'apparecchio in quanto si possono creare situazioni di pericolo ed il costruttore dell'apparecchio non sarà responsabile di eventuali danni provocati.

*All repair or maintenance interventions must be performed by the technical service department or by professionally qualified personnel as foreseen in this booklet. Do not modify or intervene on the appliance as this could create dangerous situations and the manufacturer will not be responsible for any damage caused.*

Les interventions de réparation ou d'entretien doivent être effectuées par le Service technique d'assistance ou par du personnel qualifié selon les indications du présent manuel. Ne pas modifier ou altérer l'appareil car cela pourrait créer des situations de danger et le fabricant de l'appareil n'est pas responsable des éventuels dommages provoqués.

Reparatur- oder Wartungseingriffe sind vom technischen Kundendienst oder durch Fachpersonal den Vorschriften in diesem Handbuch gemäß auszuführen. Ändern oder öffnen Sie das Gerät nicht, da es dabei zu Gefährdungssituationen kommen könnte und der Hersteller des Gerätes nicht für eventuell herbeigeführte Schäden haftbar ist.

#### 1.4 REGOLE FONDAMENTALI DI SICUREZZA

#### FUNDAMENTAL SAFETY RULES

#### REGLES FONDAMENTALES DE SECURITE

#### GRUNDLEGENDE SICHERHEITSGESETZE



Ricordiamo che l'utilizzo di prodotti che impiegano energia elettrica ed acqua, comporta l'osservanza di alcune regole fondamentali di sicurezza quali:

*Remember that some fundamental safety rules should be followed when using a product that uses electricity and water, such as:*

Rappelons que l'utilisation de produits employant de l'énergie électrique et de l'eau nécessite le respect de quelques règles fondamentales de sécurité, telles que:

Bitte beachten Sie, dass bei der Verwendung von Produkten, die elektrische Energie und Wasser verbrauchen, die Einhaltung einiger grundlegender Regeln erforderlich ist, darunter:



È vietato l'uso dell'apparecchio ai bambini e alle persone inabili non assistite.

*It is forbidden for the appliance to be used by children or unassisted disabled persons.*

L'utilisation de l'appareil par des enfants et des personnes handicapées non assistées est interdite.

Die Benutzung des Gerätes durch Kinder und ungeeignete, nicht unterstützte Personen ist verboten.



È vietato toccare l'apparecchio se si è a piedi nudi e con parti del corpo bagnate o umide.

*It is forbidden to touch the appliance with wet hands or body when barefoot.*

Il est défendu de toucher l'appareil pieds nus ou si des parties du corps sont mouillées ou humides.

Die Berührung des Gerätes, wenn Sie barfuß sind, oder mit nassen oder feuchten Körperteilen ist verboten.



La instalación eléctrica se debe realizar en observancia de las normas y reglamentos aplicables, y debe estar dotada de una eficaz conexión de tierra y adecuadas protecciones contra sobrecargas y cortocircuitos. Se recomienda instalar un interruptor omnipolar y una protección eléctrica adecuada en la línea de alimentación de cada aparato instalado.

Una temperatura demasiado baja o demasiado alta (según el modo de funcionamiento) es perjudicial para la salud y representa una inútil pérdida de energía. Evite el contacto directo con el flujo de aire por períodos prolongados.

Evite que el local permanezca cerrado durante mucho tiempo. Abra las ventanas periódicamente para garantizar un correcto recambio de aire.

Este manual de instrucciones es parte integrante del aparato y, por lo tanto, debe ser conservado cuidadosamente y debe acompañar SIEMPRE al mismo, incluso en caso de cesión a otro propietario o usuario o de nueva instalación. En caso de deterioro o extravío, solicite otro ejemplar al Servicio Técnico de Asistencia OLIMPIA SPLENDID de la zona.

Las operaciones de reparación y mantenimiento deben ser realizadas por el Servicio Técnico de Asistencia o por personal cualificado, según lo previsto en el presente manual. No modifique ni altere el aparato, ya que se pueden crear situaciones de peligro. El fabricante del aparato no será responsable por los eventuales daños provocados.

#### REGLAS FUNDAMENTALES DE SEGURIDAD

Se recuerda que el uso de dispositivos que utilizan energía eléctrica y agua comporta la observancia de algunas reglas fundamentales de seguridad.

Está prohibido el uso del aparato por parte de niños o personas inhábiles sin asistencia.

Está prohibido tocar el aparato estando descalzo o con partes del cuerpo mojadas o húmedas.

*É necessário que o equipamento elétrico seja realizado respeitando integralmente as normas e os regulamentos aplicáveis, esteja equipado com uma ligação à terra eficaz e protecções adequadas contra sobrecargas e/ou curto-circuitos. Aconselha-se a instalação de um interruptor omnipolar e uma protecção eléctrica adequada na linha de alimentação de cada aparelho instalado.*

*Uma temperatura demasiado baixa ou demasiado alta (dependendo das modalidades de funcionamento) é nociva para a saúde e constitui um desperdício inútil de energia. Evitar o contacto directo com o fluxo do ar por um período prolongado.*

*Evitar que o local permaneça fechado por muito tempo. Abrir as janelas periodicamente para assegurar um arejamento correcto.*

*Este manual de instruções faz parte integrante do aparelho e, portanto, deve ser bem conservado e deverá acompanhar SEMPRE o aparelho mesmo em caso da sua cessão a outro proprietário ou utilizador, ou de transferência para outro equipamento. Se este se danificar ou extraviar, requerer outro exemplar ao Serviço de Assistência Técnica da OLIMPIA SPLENDID da zona.*

*Os trabalhos de reparação ou de manutenção devem ser executados pelo Serviço de Assistência Técnica ou por pessoal qualificado como previsto neste manual. Não modificar nem violar o aparelho pois podem criar-se situações de perigo e o Fabricante do aparelho não será responsável pelos danos que possam ser provocados.*

#### REGRAS FUNDAMENTAIS DE SEGURANÇA

*Recordamos que a utilização de produtos que usam energia eléctrica e água, implica o respeito de algumas regras fundamentais de segurança, tais como:*

*É proibido o uso do aparelho pelas crianças e por pessoas inválidas sem vigilância.*

*É proibido tocar no aparelho se estiver descalço e com partes do corpo molhadas ou húmidas.*

Het is noodzakelijk dat de elektrische installatie tot stand gebracht wordt met volledige inachtneming van de toepasselijke normen en reglementen en uitgerust is met een doeltreffende aardverbinding en met adequate beveiligingen tegen overbelasting en/of kortsluiting. Er wordt geadviseerd een universele afsluitinrichting en een geschikte elektrische beveiliging op de voedingslijn van ieder geïnstalleerd apparaat aan te brengen.

Eentelage of te hogetemperatuur (al naargelang de werkwijzen) is schadelijk voor de gezondheid en veroorzaakt een onnodige energieverpillering. Vermijd rechtstreeks langdurig contact met de luchtstroom.

Vermijd het dat de ruimte lang gesloten blijft. Open regelmatig de ramen ter garantie van een correcte luchtverversing.

Dit instructieboekje maakt integraal deelt uit van het apparaat. Het moet dan ook zorgvuldig bewaard worden en het apparaat ALTIJD vergezellen, ook wanneer het van eigenaar of gebruiker wisselt of in een andere installatie opgenomen wordt. In geval van beschadiging of verlies van het boekje dient een ander exemplaar aangevraagd te worden aan de plaatselijke Technische Assistentiedienst van OLIMPIA SPLENDID.

**Reparaties** of onderhoudswerkzaamheden moeten uitgevoerd worden door de Technische Assistentiedienst of door gekwalificeerd personeel en volgens hetgeen in dit boekje voorgeschreven wordt. Het apparaat niet wijzigen of onklaar maken omdat gevaarlijke situaties kunnen ontstaan en de fabrikant van het apparaat niet aansprakelijk zal zijn voor eventuele schade die daardoor veroorzaakt wordt.

#### FUNDAMENTELE VEILIGHEIDSGEVELS

Wij herinneren u eraan dat het gebruik van producten die met elektrische energie en water werken de inachtneming van enkele fundamentele veiligheidsregels veronderstellen, zoals:

Het is verboden het apparaat zonder toezicht door kinderen en onbekwame personen te laten gebruiken.

Het is verboden het apparaat aan te raken indien men op blote voeten staat of met natte of vochtige lichaamsdelen.

Είναι απαραίτητο η ηλεκτρική εγκατάσταση να εκτελεστεί σύμφωνα με τους εφαρμοστέους κανόνες και κανονισμούς, να διαθέτει μία ικανή σύνδεση γείωσης και κατάλληλες προστασίες από υπερφορτίσεις και/ή βραχυκυκλώματα. Συνιστάται να εισάγετε μία πολυπολική αποσύνδεση και μία κατάλληλη ηλεκτρική προστασία στη γραμμή τροφοδοσίας κάθε εγκαταστημένης συσκευής.

Μία πάρα πολύ χαμηλή ή πολύ υψηλή θερμοκρασία (ανάλογα με τον τρόπο λειτουργίας) είναι βλαβερή για την υγεία και αποτελεί ανώφελη σπατάλη ενέργειας. Αποφύγετε την άμεση επαφή με τη ροή του αέρα για παρατεταμένο χρονικό διάστημα.

Μην αφήνετε το χώρο κλειστό για μεγάλο διάστημα. Περιοδικά ανοίγετε τα παράθυρα για να εξασφαλίσετε μία σωστή αλλαγή του αέρα.

Αυτό το βιβλίο οδηγιών αποτελεί αναπόσπαστο μέρος της συσκευής και κατά συνέπεια πρέπει να φυλάσσεται με φροντίδα και θα πρέπει να συνοδεύει ΠΑΝΤΑ τη συσκευή ακόμη και στην περίπτωση που θα παραχωρηθεί σε άλλον ιδιοκτήτη ή χρήστη ή σε περίπτωση μεταφοράς σε μία άλλη εγκατάσταση. Σε περίπτωση που φθαρεί ή χαθεί ζητήστε ένα άλλο αντίτυπο από την Υπηρεσία Τεχνικής Βοήθειας OLIMPIA SPLENDID της περιοχής σας.

Οι επεμβάσεις επισκευής ή συντήρησης πρέπει να γίνονται από την Υπηρεσία Τεχνικής Βοήθειας ή από ειδικευμένο προσωπικό σύμφωνα με αυτά που προβλέπονται στο παρόν βιβλίο. Μην τροποποιείτε ή επεμβαίνετε στη συσκευή καθώς μπορούν να δημιουργηθούν καταστάσεις κινδύνου και ο κατασκευαστής της συσκευής δεν θα ευθύνεται για ενδεχόμενες ζημιές που μπορεί να προκληθούν.

#### ΒΑΣΙΚΟΙ ΚΑΝΟΝΕΣ ΑΣΦΑΛΕΙΑΣ 1.4

Υπενθυμίζουμε ότι η χρήση προϊόντων που χρησιμοποιούν ηλεκτρική ενέργεια και νερό, καθιστά απαραίτητη την τήρηση ορισμένων βασικών κανόνων ασφαλείας όπως:

Απαγορεύεται η χρήση της συσκευής από παιδιά ή άτομα με ειδικές ανάγκες χωρίς βοήθεια.

Απαγορεύεται να αγγίζετε τη συσκευή εάν είστε ξυπόλητοι και με μέρη του σώματος βρεγμένα ή υγρά.





È vietata qualsiasi operazione di pulizia, prima di aver scollegato l'apparecchio dalla rete di alimentazione elettrica posizionando l'interruttore generale dell'impianto su "spento".

*It is forbidden to carry out any cleaning before having disconnected the appliance from the electricity mains supply by turning the system master switch to "OFF".*

Toute opération de nettoyage est défendue, avant d'avoir débranché l'appareil du réseau d'alimentation électrique en amenant l'interrupteur général de l'appareil sur "éteint".

Jeglicher Reinigungsingriff vor dem Abtrennen des Gerätes von der elektrischen Stromversorgung durch Stellen des Hauptschalters der Anlage auf "Aus" ist verboten.



È vietato modificare i dispositivi di sicurezza o di regolazione senza l'autorizzazione e le indicazioni del costruttore dell'apparecchio.

*It is forbidden to modify the safety or adjustment devices or adjust without authorisation and indications of the manufacturer.*

Il est défendu de modifier les dispositifs de sécurité ou de réglage sans l'autorisation et les indications du constructeur de l'appareil.

Es ist verboten die Sicherheits- oder Regelvorrichtungen ohne Genehmigung und Anweisungen des Herstellers des Gerätes zu ändern.



È vietato tirare, staccare, torcere i cavi elettrici fuoriuscenti dall'apparecchio, anche se questo è scollegato dalla rete di alimentazione elettrica.

*It is forbidden to pull, cut or knot the electrical cables coming out of the appliance, even if it is disconnected from the mains supply.*

Il est défendu de tirer, détacher, tordre les câbles électriques sortant de l'appareil, même si ce dernier est débranché du réseau d'alimentation électrique.

Es ist verboten, die aus dem Gerät tretenden Elektrokabel zu ziehen, zu lösen oder zu verdrehen, auch wenn das Gerät von der Stromversorgung getrennt ist.



È vietato introdurre oggetti e sostanze attraverso le griglie di aspirazione e mandata d'aria.

*It is forbidden to poke objects or anything else through the inlet or outlet grills.*

Il est défendu d'introduire des objets ou des produits à travers les grilles d'aspiration et de refoulement d'air.

Es ist verboten, Gegenstände oder Substanzen durch die Luftsaug- und -druckleitungen einzuführen



È vietato aprire gli sportelli di accesso alle parti interne dell'apparecchio, senza aver prima posizionato l'interruttore generale dell'impianto su "spento".

*It is forbidden to open the doors which access the internal parts of the appliance without first turning the system master switch to "OFF".*

Il est défendu d'ouvrir les portillons d'accès aux parties internes de l'appareil, sans avoir au préalable amené l'interrupteur général de l'appareil sur "éteint".

Die Öffnung der Zugangstüren zu den Innenteilen des Gerätes, ohne zuvor den Hauptschalter der Anlage auf "Aus" gestellt zu haben, ist verboten.



È vietato disperdere e lasciare alla portata di bambini il materiale dell'imballo in quanto può essere potenziale fonte di pericolo.

*It is forbidden to dispose of or leave in the reach of children the packaging materials which could become a source of danger.*

Il est défendu de jeter dans la nature ou de laisser à la portée des enfants le matériau d'emballage car il peut être une source potentielle de danger.

Es ist verboten, das Verpackungsmaterial für Kinder zugänglich zu lassen, da dieses eine mögliche Gefahrenquelle darstellt.



È vietato salire con i piedi sull'apparecchio e/o appoggiarvi qualsiasi tipo di oggetto.

*It is forbidden to climb onto the appliance or rest any object on it.*

Il est défendu de monter avec les pieds sur l'appareil et/ou d'y poser quelque objet que ce soit.

Es ist verboten, mit den Füßen auf das Gerät zu steigen und/oder jeglichen Gegenstand darauf abzustellen.



L'apparecchio può raggiungere temperature, sui componenti esterni, superiori ai 70°C.

*The external parts of the appliance can reach temperatures of more than 70°C.*

L'appareil peut atteindre des températures, sur les composants externes, supérieures à 70°C.

Das Gerät kann an seinen Außenkomponenten Temperaturen von mehr als 70°C erreichen.



**PRESTARE MOLTA ATTENZIONE AL CONTATTO, PERICOLO SCOTTATURE.**

**DANGER FROM BURNS - TAKE CARE WHEN TOUCHING**

**FAIRE TRES ATTENTION AU CONTACT, DANGER DE BRULURES.**

**GEHENS MIT ÄUSSERSTER VORSICHT BEI BERÜHRUNG UM, ES BESTEHT DIE GEFAHR VON VERBRENNUNGEN.**

## 1.5 GAMMA PRODOTTI

I ventil-radiatori/ventilconvettori della gamma Bi2 si suddividono in due tipologie base SL e SLR ciascuna delle quali è realizzata in cinque taglie di diverse prestazioni e dimensioni

**SL**  
ventilconvettore (adatto per installazioni orizzontali o verticali).

**SLR**  
ventil-radiatore con pannello radiante (adatto per installazioni verticali).

## PRODUCT RANGE

*The there are two basic types of Bi2 cooler-radiators/cooler-convectors, SL and SLR, each of which is offered in five sizes with different performances and dimensions.*

**SL**  
*cooler-convector (suitable for horizontal or vertical installations).*

**SLR**  
*cooler-radiator with heating plate (suitable for vertical installations).*

## GAMME DE PRODUITS

Les ventilateurs-radiateurs/ventilateurs-convecteurs de la gamme Bi2 se subdivisent en deux types de base SL et SLR, chacun desquels est réalisé en cinq tailles aux performances et aux dimensions différentes

**SL**  
ventilateur-convecteur (pour installations horizontales ou verticales).

**SLR**  
ventilateur-radiateur à panneau rayonnant (pour installations verticales).

## PRODUKTPALETTE

Die Ventil-Radiatoren/Ventil-Konvektoren der Palette Bi2 gliedern sich in zwei Grundtypen SL und SLR, die jeweils in fünf Größen mit verschiedenen Formaten und Abmessungen ausgeführt werden

**SL**  
Ventil-Konvektor (geeignet für horizontale oder vertikale Installationen).

**SLR**  
Ventil-Radiator mit Wärmewellenheizung (geeignet für vertikale Installationen).

Está prohibido realizar cualquier operación de limpieza sin desconectar previamente el aparato de la alimentación eléctrica (ponga el interruptor general de la instalación en APAGADO).

Está prohibido modificar los dispositivos de seguridad o de regulación sin la autorización y las indicaciones del fabricante del aparato.

Está prohibido tirar, desconectar o retorcer los cables eléctricos del aparato, incluso si éste está desconectado de la red de alimentación eléctrica.

Está prohibido introducir objetos o sustancias a través de las rejillas de aspiración y envío de aire.

Está prohibido abrir las puertas de acceso a las partes interiores del aparato sin poner previamente el interruptor general de la instalación en APAGADO.

Está prohibido arrojar o dejar al alcance de los niños el material de embalaje, ya que puede constituir una fuente de peligro.

Está prohibido subir con los pies sobre el aparato y/o apoyar sobre el mismo cualquier tipo de objeto.

Los componentes externos del aparato pueden alcanzar temperaturas superiores a 70°C.

**PRESTE LA MÁXIMA ATENCIÓN PARA EVITAR EL PELIGRO DE QUEMADURAS.**

#### GAMA DE PRODUCTOS

Los ventiladores-radiadores/ventiladores-convectores de la gama Bi2 se dividen en dos tipos básicos -SL y SLR, cada uno de las cuales está disponible en cinco medidas con diferentes prestaciones y dimensiones.

**SL**  
ventilador-convector (apto para instalaciones horizontales y verticales)

**SLR**  
ventilador-radiador con panel radiante (apto para instalaciones verticales)

*É proibido qualquer trabalho de limpeza antes de se ter desligado o aparelho da rede de alimentação eléctrica pondo o interruptor geral do equipamento na posição de "desligado".*

*É proibido modificar os dispositivos de segurança ou a sua regulação sem a autorização e as indicações do Fabricante do aparelho.*

*É proibido puxar, arrancar, torcer os cabos eléctricos que saem do aparelho, mesmo se este estiver desligado da rede de alimentação eléctrica.*

*É proibido introduzir objectos e substâncias através das grelhas de aspiração e saída do ar.*

*É proibido abrir as portinholas de acesso às partes internas do aparelho, sem primeiro ter posto o interruptor geral do equipamento na posição de "desligado".*

*É proibido abandonar e deixar ao alcance das crianças o material de embalagem pois poderá representar uma fonte de perigo potencial.*

*É proibido subir para cima do aparelho nem apoiar nenhum tipo de objecto em cima do mesmo.*

*O aparelho poderá alcançar temperaturas, nos seus componentes externos, superiores a 70°C.*

**PRESTAR MUITA ATENÇÃO AO CONTACTO, PERIGO DE QUEIMADURAS.**

#### GAMA DE PRODUTOS

*Os ventiladores-radiadores/ventiloconvectores da gama Bi2 estão divididos em dois tipos de base SL e SLR, cada um dos quais é realizado em cinco versões com rendimento e dimensões diferentes*

**SL**  
*ventiloconvector (adequado para instalações horizontais ou verticais).*

**SLR**  
*ventilo-radiador com painel radiador (adequado para instalações verticais).*

Het is verboden het apparaat op welke wijze ook te reinigen voordat het afgesloten is van de elektrische voedingsspanning door de hoofdschakelaar van de installatie op "uit" te zetten.

Het is verboden de veiligheidsvoorzieningen of de instellingsorganen te wijzigen zonder autorisatie en zonder de aanwijzingen van de fabrikant van het apparaat te volgen,

Het is verboden aan de elektrische kabels die uit het apparaat komen, te trekken, deze los te maken of te verdraaien ook wanneer het apparaat van het elektrische voedingsnet afgesloten is.

Het is verboden om voorwerpen en substanties via de roosters voor aanzuiging en afgifte van de lucht naar binnen te voeren.

Het is verboden de toegangsdeurtjes naar de interne delen van het apparaat te openen zonder eerst de hoofdschakelaar van de installatie op "uit" te hebben gezet.

Het is verboden om het verpakkingsmateriaal binnen handbereik van kinderen te laten omdat dit materiaal potentieel gevaarlijk kan zijn.

Het is verboden om op het apparaat te gaan staan en/of er ongeacht welk object op te plaatsen.

De externe componenten van het apparaat kunnen temperaturen van meer dan 70°C bereiken.

**LET BIJZONDER GOED OP WANNEER U HET AANRAAKT, GEVAAR OP BRANDWONDEN.**

#### PRODUCTENGAMMA

De ventilatorradiators/ventilatorconvectors van het gamma Bi2 bestaan uit twee basistypes SL e SLR, waarvan ieder in 5 verschillende maten, met verschillende prestaties en afmetingen uitgevoerd is.

**SL**  
Ventilatorconvector (geschikt voor horizontale of verticale installatie).

**SLR**  
Ventilatorradiator met straalpaneel (geschikt voor verticale installatie).

*Απαγορεύεται οποιαδήποτε ενέργεια καθαρισμού, χωρίς να έχετε προηγουμένως αποσυνδέσει τη συσκευή από το ηλεκτρικό δίκτυο τροφοδοσίας τοποθετώντας το γενικό διακόπτη της μονάδας στο "σβηστό".*

*Απαγορεύεται η τροποποίηση των διατάξεων ασφαλείας ή ρύθμισης χωρίς την εξουσιοδότηση και τις οδηγίες του κατασκευαστή της συσκευής.*

*Απαγορεύεται να τραβάτε, κόβετε, στρίβετε τα ηλεκτρικά καλώδια που βγαίνουν από τη συσκευή, ακόμη και όταν αυτή δεν είναι συνδεδεμένη στο δίκτυο ηλεκτρικής τροφοδοσίας.*

*Απαγορεύεται να εισάγετε αντικείμενα ή ουσίες ανάμεσα από τις γρίλιες αναρρόφησης και παροχής αέρα.*

*Απαγορεύεται να ανοίγετε τις θυρίδες πρόσβασης στα εσωτερικά μέρη της συσκευής, χωρίς να έχετε προηγουμένως τοποθετήσει το γενικό διακόπτη της μονάδας στο "σβηστό".*

*Απαγορεύεται να διασκορπίζετε και να αφήνετε κοντά σε παιδιά το υλικό συσκευασίας καθώς μπορεί να είναι ενδεχόμενη πηγή κινδύνου.*

*Απαγορεύεται να ανεβαίνετε με τα πόδια στη συσκευή και/ή να ακουμπάτε οποιοδήποτε τύπο αντικείμενου.*

*Η συσκευή μπορεί να φθάσει θερμοκρασίες, στα εξωτερικά της μέρη, μεγαλύτερες από τους 70°C.*

**ΠΡΟΣΕΞΤΕ ΙΔΙΑΙΤΕΡΑ ΤΗΝ ΕΠΑΦΗ, ΚΙΝΔΥΝΟΣ ΕΓΚΑΥΜΑΤΩΝ.**

#### ΓΚΑΜΑ ΠΡΟΪΟΝΤΩΝ

*Τα αερόθερμα καλοριφέρ/ ανεμιστήρες αγωγών θερμότητας της γκάμας Bi2 υποδιαιρούνται σε δυο βασικές τυπολογίες SL και SLR, η κάθε μία από τις οποίες κατασκευάζεται σε πέντε μεγέθη με διαφορετικές αποδόσεις και διαστάσεις*

**SL**  
*ανεμιστήρας αγωγών θερμότητας (κατάλληλος για οριζόντιες ή κάθετες εγκαταστάσεις).*

**SLR**  
*αερόθερμο-καλοριφέρ με θερμαντικό πάνελ (κατάλληλο για κάθετες τοποθετήσεις).*



## 1.6 CONOSCIAMO IL Bi2

Bi2 - fig. 1

**A - Struttura portante** in lamiera elettrozincata ad alta resistenza.

**B - Batteria di scambio termico ad acqua fredda** in tubi di rame e alettatura a pacco d'alluminio con turbolenziatura ad alta efficienza. Raccordi filettati tipo eurokonus 3/4, conformi alle nuove esigenze di standardizzazione comunitarie. La batteria è equipaggiata da un sensore per la rilevazione della temperatura dell'acqua (versione SLR e SL elettroniche).

**C - Pannello radiante** ad elevata efficienza collegata alla batteria ad acqua calda (versione SLR). Il gruppo idraulico è dotato di una valvola calostat che impedisce l'ingresso dell'acqua fredda al pannello.

## MORE ABOUT THE Bi2

Bi2 - fig. 1

**A - Supporting structure** in high resistance electro-galvanised steel sheet.

**B - Cold water heat exchange battery** in copper pipes and aluminium fins with high efficiency turbulence. eurokonus 3/4 type threaded unions in compliance with the new European community standardisation requirements. The battery is equipped with a special sensor for detecting the water temperature (SL electronic and SLR version).

**C - Heating plate; high efficiency and connected to the hot water battery (SLR version). The hydraulic unit is fitted with a calostat valve that prevents cold water from entering the plate.**

## DECOUVRONS LE Bi2

Bi2 - fig. 1

**A - Structure portante** en tôle galvanisée haute résistance.

**B - Batterie d'échange thermique à eau froide** en tubes de cuivre et ailette à paquet d'aluminium à turbulence haute efficacité. Raccords filetés type eurokonus 3/4, conformes aux nouvelles exigences communautaires de standardisation. La batterie est équipée d'un capteur de détection de la température de l'eau (version SLR et SL électroniques).

**C - Panneau rayonnant** haute efficacité relié à la batterie à eau chaude (version SLR). Le groupe hydraulique est doté d'une valve Calostat qui empêche l'entrée de l'eau froide sur le panneau

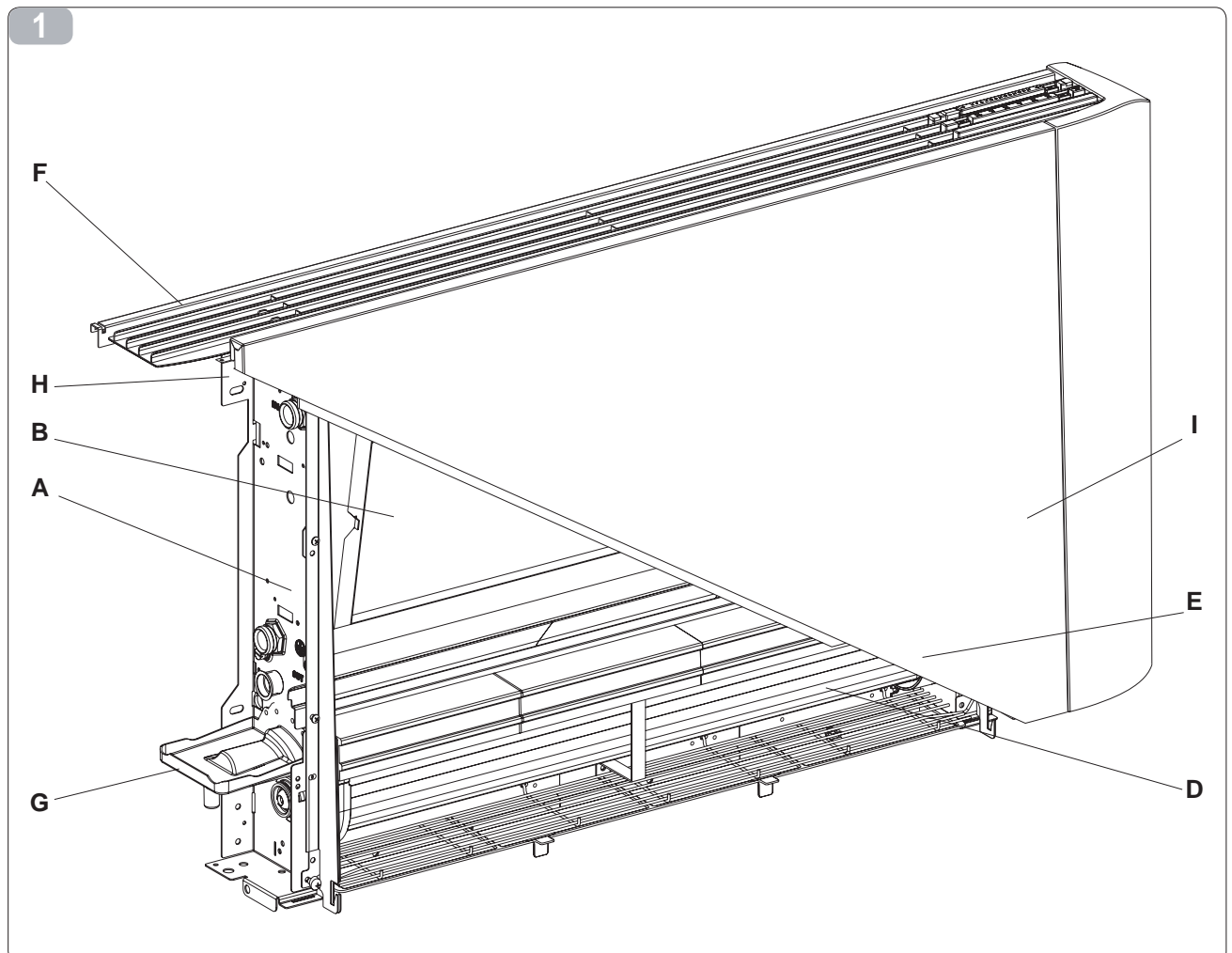
## Bi2 KENNEN

Bi2 - Abb. 1

**A - Tragkonstruktion** in hochbeständigem elektroverzinktem Blech.

**B - Kaltwasser-Wärmetauscherbatterie** in Kupferrohren und Aluminiumblock-Verrippung mit hochwirksamer Wirbelung. Gewindefittings Typ Eurokonus 3/4, in Übereinstimmung mit den neuen Standardisierungsvorgaben der Europäischen Gemeinschaft. Die Batterie ist ausgestattet mit einem Sensor zur Wassertemperaturerfassung (Ausführung SLR und SL elektronisch).

**C - Wärmewellenheizung, mit hohem Wirkungsgrad, angeschlossen an die Warmwasserbatterie (Ausführung SLR).** Die Wassergruppe ist mit einem Calostat-Ventil ausgestattet, das den Zufluss des Kaltwassers zur Strahlplatte unterbindet.



Bi2 - Fig. 1

**A - Estructura portante** de chapa electrocincada de alta resistencia.

**B - Batería de intercambio térmico de agua fría** en tubos de cobre y paquete de aletas de aluminio con turbulencia de alta eficiencia. Racores roscados tipo "Eurokonus" 3/4, conformes con las nuevas exigencias de estandarización comunitarias. La batería está equipada con un sensor de temperatura del agua (versión SLR y SL electrónicas).

**C - Panel radiante** de elevada eficiencia, conectado a la batería de agua caliente (versión SLR). El grupo hidráulico está dotado de una válvula Calostat que impide la entrada del agua fría al panel.

Bi2 - fig. 1

**A - Estrutura de suporte** em chapa electrozincada de alta resistência.

**B - Bateria de permuta térmica a água fria** em tubos de cobre e bloco de palhetas de alumínio com turbulência de elevada eficiência. Tomadas com rosca de tipo eurokonus 3/4, em conformidade com as novas exigências comunitárias de padronização.

A bateria está equipada com um sensor para a detecção da temperatura da água (versão SLR e SL electrónicas).

**C - Painel radiador** de elevada eficiência ligado à bateria a água quente (versão SLR).

O grupo hidráulico tem uma válvula calostat que impede a entrada da água fria no painel.

Bi2 - afb. 1

**A - Draagstructuur** van elektrische verzinkte plaat met hoge weerstand.

**B - Batterij warmtewisseling met koud water** van koperbuis en aluminium pakketvinnen, turbulentie met hoge efficiëntie. Aansluitingen met schroefdraad van het type eurokonus ¾ in overeenstemming met de nieuwe communautaire vereisten op het gebied van de standaardisering. De batterij is uitgerust met een sensor voor het meten van de watertemperatuur (elektronische versies SLR en SL).

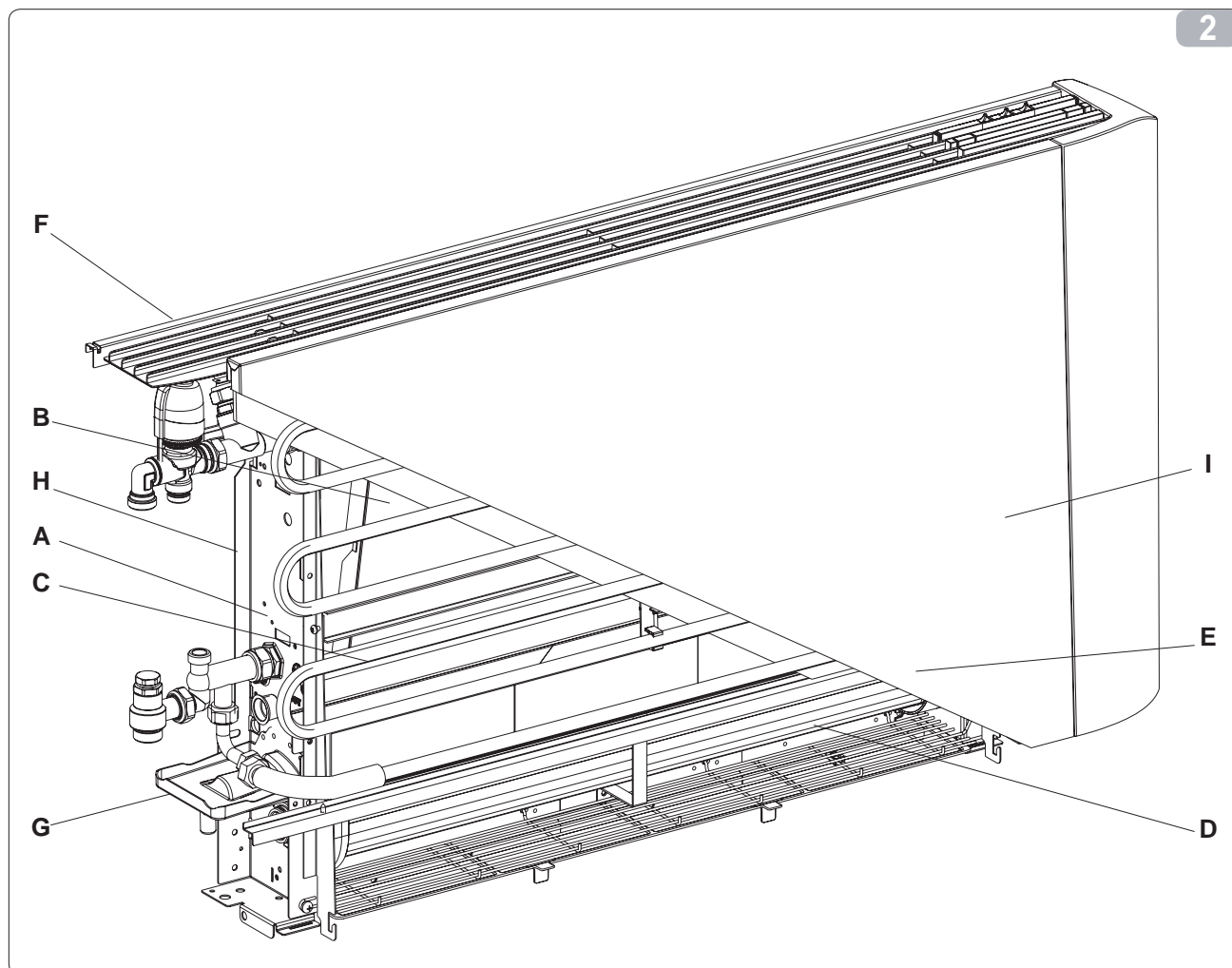
**C - Straalpaneel** met hoge efficiëntie aangesloten op de warmwaterbatterij (versie SLR). De hydraulische unit is uitgerust met een calostat-klep waarmee voorkomen wordt dat koud water het paneel binnenkomt.

Bi2 - εικ. 1

**A - Φέρουσα δομή** από ηλεκτροψευδαργυρωμένο έλασμα υψηλής αντοχής.

**B - Μπαταρία θερμικής αλλαγής με κρύο νερό** σε χαλκοσωλήνες και τοποθέτηση πτερυγίων αλουμινίου σε δέσμη με στροβιλισμό υψηλής απόδοσης. Σπειρωτά ρακόρ τύπου eurokonus 3/4, συμβατά με τις νέες κοινοτικές απαιτήσεις τυποποίησης. Η μπαταρία είναι εξοπλισμένη με έναν αισθητήρα για τον εντοπισμό της θερμοκρασίας του νερού (τύπος SRL και ηλεκτρονικές SL).

**C - Θερμαντικό πάνελ** υψηλής απόδοσης συνδεδεμένο με τη μπαταρία ζεστού νερού (τύπος SLR). Το υδραυλικό γκρουπ διαθέτει μία βαλβίδα Calostat που εμποδίζει την είσοδο του κρύου νερού στο πάνελ.



**D - Gruppo ventilante** comprendente ventilatore tangenziale in materiale sintetico ad alette sfalsate (elevata silenziosità) montato su supporti antivibranti in EPDM, bilanciato staticamente e dinamicamente, calettato direttamente sull'albero motore.

**E - Motore elettrico** monofase a pacco resinato montato su supporti antivibranti in EPDM.

**F - Griglia aria mandata reversibile** verniciata con polveri epossidiche essiccate a forno. Il generoso dimensionamento ne esalta l'elevata resistenza meccanica.

**G - Bacinella raccolta condensa** per installazione verticale, in ABS, facilmente smontabile per operazioni di pulizia. Per l'installazione orizzontale delle versioni SL è disponibile l'accessorio kit bacinella raccolta condensa orizzontale SL B0520/B0524.

**H - Schienale** strutturale anticondensa ad alta resistenza.

**I - Mantello frontale** e fianchi laterali smontabili.

**D - Ventilating unit** consisting of a tangential fan with unphased blades in synthetic material (extremely quiet) mounted on anti-vibration supports in EPDM, balanced statically and dynamically, and splined directly onto the motor shaft.

**E - Electric motor**, single phase with resin-coated coil mounted on anti-vibration supports in EPDM.

**F - Reversible air outlet grill** painted with epoxy powder paint and oven-dried. Its large size ensures high mechanical resistance.

**G - condensation collection basin** for vertical installation, made from ABS and easy to remove for cleaning. For horizontal installation of the SL versions, a horizontal condensation collection basin accessory kit is available SL B0520/B0524.

**H - Structural back-plate**, anti-condensation and high resistance.

**I - Detachable front casing** and side plates.

**D - Groupe de ventilation** comprenant un ventilateur tangential en matériau synthétique à ailettes en quinconce (très silencieux), monté sur des supports anti-vibrations en EPDM, équilibré statiquement et dynamiquement, calé directement sur l'arbre moteur.

**E - Moteur électrique** monophasé à paquet résiné monté sur supports anti-vibrations en EPDM.

**F - Grille air refoulement réversible** peinte aux poudres époxy séchées au four. Ses dimensions généreuses en mettent en valeur la résistance mécanique élevée.

**G - Bac de récupération des condensats** pour installation verticale, en ABS, facilement démontable pour les opérations de nettoyage. Pour l'installation horizontale des versions SL, un bac horizontal de récupération des condensats est disponible comme accessoire (SL B0520/B0524).

**H - Dossier** structurel anti-condensation haute résistance.

**I - Manteau frontal** et flancs latéraux démontables.

**D - Belüftungsgruppe**, mit Tangentialventilator aus Kunststoff und versetzten Rippen (hohe Geräuschdämpfung), montiert auf schwingungsdämpfenden Halterungen aus EPDM, statisch und dynamisch abgeglichen, direkt auf die Motorwelle aufgezogen.

**E - Elektromotor**, Monophase, Block mit Harzüberzug, montiert auf schwingungsdämpfenden Halterungen aus EPDM.

**F - Reversibler Zuluftrost** mit Epoxidpulverlackierung, ofengetrocknet. Die großzügige Bemessung verstärkt die hohe mechanische Festigkeit.

**G - Kondenswasserauffangschale** zur vertikalen Installation, in ABS, abmontierbar zu Reinigungszwecken. Für die horizontale Installation der SL Versionen steht das Zubehör-Kit für die horizontale Kondensflüssigkeitssammelschale SL B0520/B0524 zur Verfügung.

**H - Hochbeständige** Kondensflüssigkeitsschutz-Rückseitenstruktur.

**I - Vordermantel** und abmontierbare Seitenteile.

**D - Grupo ventilador** con ventilador tangencial de material sintético con aletas escalonadas (reducida emisión de ruido), montado en soportes antivibratorios de EPDM, balanceado estática y dinámicamente y ensamblado directamente en el eje del motor.

**E - Motor eléctrico** monofásico tipo paquete resinado, montado en soportes antivibratorios de EPDM.

**F - Rejilla de envío de aire reversible**, pintada con polvos epoxídicos secados al horno. Las generosas dimensiones aumentan su elevada resistencia mecánica.

**G - Cubeta colectora de condensación** para instalación vertical, de ABS, fácilmente desmontable para las operaciones de limpieza. Para la instalación horizontal de las versiones SL, está disponible el accesorio kit cubeta colectora condensación horizontal SL B0520/B0524.

**H - Parte posterior** estructural anticondensación de alta resistencia.

**I - Cubierta frontal** y partes laterales desmontables.

**D - Grupo ventilador** que inclui o ventilador tangencial em material sintético com palhetas desencontradas (muito silencioso) montado em suportes antivibrantes de EPDM, equilibrado estaticamente e dinamicamente, fixado directamente no veio do motor.

**E - Motor eléctrico** monofásico em bloco enresinado montado em suportes antivibrantes de EPDM.

**F - Grelha do ar de saída reversível** pintado com pós epoxídicos secados em forno. A sua grande dimensão enaltece a sua elevada resistência mecânica.

**G - Bacia para recolha da condensação** para instalação vertical, em ABS, facilmente desmontável para trabalhos de limpeza. Para a instalação horizontal das versões SL está à disposição o acessório kit bacia de recolha da condensação horizontal SL B0520/B0524.

**H - Traseira** estrutural anti-condensação de alta resistência.

**I - Painel frontal e laterais** desmontáveis.

**D - Ventilatie-unit** met tangentiële ventilator van synthetisch materiaal met versprongen vinnen (hoge geruisloosheid) gemonteerd op antitrilhouders van EPDM, statisch en dynamisch gebalanceerd, met spieverbinding op de motoras bevestigd.

**E - Elektrische motor** eenfase, resinaat kast, gemonteerd op antitrilhouders van EPDM.

**F - Omkeerbaar rooster luchtafgifte** gelakt met ovengedroogd epoxy-poeder. De ruime afmetingen benadrukken de hoge mechanische weerstand.

**G - Verzamelbak condens** voor verticale installatie, in ABS, gemakkelijk demonteerbaar voor reinigingswerkzaamheden. Voor de horizontale installatie van de versies SL is als accessoire de kit horizontale verzamelbak voor condens SL B0520/B0524 beschikbaar.

**H - Rugzijde** condens-bestendige structuur met hoge weerstand.

**I - Frontale mantel** en demonteerbare zijkanten.

**D - Γκρουπ αερισμού** το οποίο περιλαμβάνει περιφερειακό ανεμιστήρα από συνθετικό υλικό και αποκλινόμενα πτερύγια (υψηλή σιωπηρότητα) τοποθετημένο επάνω σε αντικραδασμικά στηρίγματα από EPDM, στατικά και δυναμικά ισορροπημένο, προσαρμοσμένο απ' ευθείας στον άξονα του κινητήρα.

**E - Ηλεκτρικός κινητήρας** μονοφασικός με ρητινωμένη δέσμη τοποθετημένος επάνω σε αντικραδασμικά στηρίγματα από EPDM.

**F - Σχάρα αέρα παροχής αναστρεφόμενη** βαμμένη με εποξειδικές σκόνες στεγνωμένες σε φούρνο. Η πλούσια διάσταση του εξάρει την υψηλή μηχανική του αντοχή.

**G - Λεκάνη συλλογής συμπύκνωσης** για κάθετη τοποθέτηση, από ABS, εύκολα αποσυναρμολογούμενη για επεμβάσεις καθαρισμού. Για την οριζόντια τοποθέτηση των τύπων SL είναι διαθέσιμο το βοηθητικό κιτ οριζόντιας λεκάνης συλλογής συμπύκνωσης SL B0520/B0524.

**H - Δομική πλάτη** υψηλής αντοχής κατά της συμπύκνωσης.

**I - Μπροστινός μανδύας** και πλευρικά πλαϊνά αποσυναρμολογούμενα.

**1.7 DIMENSIONI D'INGOMBRO Bi2**

Vedere figura 3 e fare riferimento al modello in possesso.

**1.8 CARATTERISTICHE TECNICHE NOMINALI**

Vedere tabella di figura 4 e fare riferimento al modello in possesso.

- A** Contenuto acqua batteria
- B** Contenuto acqua pannello radiante
- C** Pressione massima esercizio
- D** Massima temperatura ingresso acqua
- E** Minima temperatura ingresso acqua
- F** Attacchi idraulici
- G** Tensione di alimentazione
- H** Peso SL
- I** Peso SLR

Per i dati degli assorbimenti elettrici fare riferimento alla targa delle caratteristiche tecniche dell'unità.

**OVERALL DIMENSIONS Bi2**

See figure 3 and refer to the model in question.

**NOMINAL TECHNICAL FEATURES**

Refer to the data for the respective model in the table in figure 4.

- A** Battery water contents
- B** Heating plate water content
- C** Maximum working pressure
- D** Maximum water inlet temperature
- E** Minimum inlet water temperature
- F** Hydraulic fixtures
- G** Power supply
- H** Weight SL
- I** Weight SLR

For information on electrical consumption see the technical features plate on the unit.

**DIMENSIONS HORSTOUT Bi2**

Voir figure 3 et se reporter au modèle possédé.

**CARACTERISTIQUES TECHNIQUES**

Voir tableau de la figure 4 et se reporter au modèle possédé.

- A** Contenu eau batterie
- B** Contenu eau panneau rayonnant
- C** Pression maximum de service
- D** Température maximum d'entrée eau
- E** Température minimum d'entrée eau
- F** Prises hydrauliques
- G** Tension d'alimentation
- H** Poids SL
- I** Poids SLR

Pour les données des absorptions électriques, se reporter à la plaque des caractéristiques de l'unité.

**AUSSENABMESSUNGEN Bi2**

Siehe Abbildung 3. Nehmen Sie Bezug auf das Modell in Ihrem Besitz.

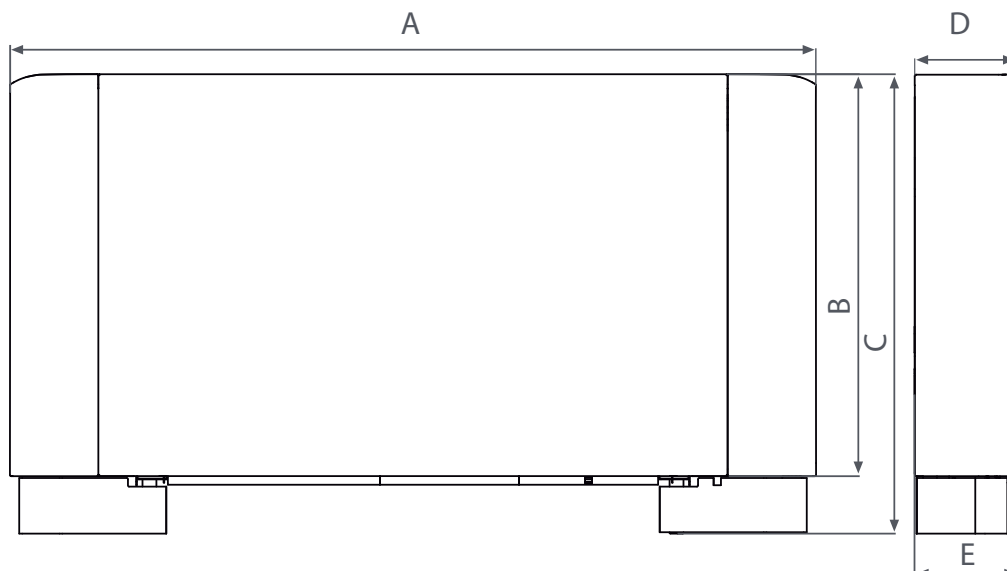
**TECHNISCHE NENN-EIGENSCHAFTEN**

Siehe Abbildung 4. Nehmen Sie Bezug auf das Modell in Ihrem Besitz.

- A** Wasserinhalt Batterie
- B** Wasserinhalt Wärmewellenheizung
- C** Maximaler Betriebsdruck
- D** Maximale Einlaufwassertemperatur
- E** Einlaufwasser-Mindesttemperatur
- F** Wasseranschlüsse
- G** Versorgungsspannung
- H** Gewicht SL
- I** Gewicht SLR

Entnehmen Sie die Stromaufnahme werte dem Typenschild mit den technischen Daten der Einheit.

3



SLR SMART	200	400	600	800	1000
A	759	959	1159	1359	1559
B	579	579	579	579	579
C	659	659	659	659	659
D	129	129	129	129	129
E	150	150	150	150	150

SL SMART	200	400	600	800	1000
A	759	959	1159	1359	1559
B	579	579	579	579	579
C	659	659	659	659	659
D	129	129	129	129	129
E	150	150	150	150	150



**DIMENSIONES Bi2**

Véase la figura 3 y remítase al modelo correspondiente.

**CARACTERÍSTICAS TÉCNICAS NOMINALES**

Véase la tabla de la figura 4 y remítase al modelo correspondiente.

- A** Contenido agua batería
- B** Contenido de agua del panel radiante
- C** Presión máxima funcionamiento
- D** Máxima temperatura entrada agua
- E** Mínima temperatura entrada agua
- F** Conexiones hidráulicas
- G** Tensión de alimentación
- H** Peso SL
- I** Peso SLR

Para los datos relativos a la absorción eléctrica, consulte la placa de características técnicas de la unidad.

**DIMENSÕES EXTERNAS Bi2**

Ver a figura 3 e comparar com o modelo em vosso poder.

**CARACTERÍSTICAS TÉCNICAS NOMINAIS**

Consultar as tabelas da figura 4 e comparar com o modelo em vosso poder.

- A** Conteúdo de água na bateria
- B** Conteúdo de água no painel radiador
- C** Pressão máxima de exercício
- D** Temperatura máxima de entrada da água
- E** Temperatura mínima de entrada da água
- F** Tomadas hidráulicas
- G** Tensão de alimentação
- H** Peso SL
- I** Peso SLR

Para os dados dos consumos eléctricos, consultar a chapa das características técnicas do aparelho.

**RUIJTEBESLAG Bi2**

Zie afbeelding 3 en het model in uw bezit.

**NOMINALE TECHNISCHE KENMERKEN**

Zie de tabel van afbeelding 4 en het model in uw bezit.

- A** Inhoud water batterij
- B** Inhoud water straalpaneel
- C** Maximum bedrijfsdruk
- D** Maximumtemperatuur ingang water
- E** Minimumtemperatuur ingang water
- F** Hydraulische aansluitingen
- G** Voedingsspanning
- H** Gewicht SL
- I** Gewicht SLR

Raadpleeg voor de gegevens van de elektrische absorptie het plaatje met de technische kenmerken van de unit.

**ΔΙΑΣΤΑΣΕΙΣ ΟΓΚΟΥ Bi2**

Δείτε εικόνα 3 και εξετάστε το μοντέλο που έχετε στην κατοχή σας.

**ΟΝΟΜΑΣΤΙΚΑ ΤΕΧΝΙΚΑ ΧΑΡΑΚΤΗΡΙΣΤΙΚΑ**

Δείτε πίνακα εικόνας 4 και εξετάστε το μοντέλο που έχετε στην κατοχή σας.

- A** Περιεχόμενο νερού μπαταρίας
- B** Περιεχόμενο νερού θερμαντικού πάνελ
- C** Μέγιστη πίεση λειτουργίας
- D** Μέγιστη θερμοκρασία εισόδου νερού
- E** Ελάχιστη θερμοκρασία εισόδου νερού
- F** Υδραυλικοί σύνδεσμοι
- G** Τάση τροφοδοσίας
- H** Βάρος SL
- I** Βάρος SLR

Για τα δεδομένα των ηλεκτρικών απορροφήσεων δείτε σχετικά την πινακίδα των τεχνικών χαρακτηριστικών της μονάδας.

1.7

1.8

4

		200	400	600	800	1000
<b>A</b>	l	0,47	0,8	1,13	1,46	1,8
<b>B</b>	l	0,6	0,8	1,1	1,4	1,6
<b>C</b>	bar	10	10	10	10	10
<b>D</b>	°C	80	80	80	80	80
<b>E</b>	°C	4	4	4	4	4
<b>F</b>	"	Eurokonus 3/4	Eurokonus 3/4	Eurokonus 3/4	Eurokonus 3/4	Eurokonus 3/4
<b>G</b>	V/ph/Hz	230/1/50	230/1/50	230/1/50	230/1/50	230/1/50
<b>H</b>	kg	11,5	13	15,5	18,5	21,5
<b>I</b>	kg	13,5	15,5	19,5	22,5	25,5

## INSTALLAZIONE

## INSTALLATION

## INSTALLATION

## INSTALLATION

### 2.1 POSIZIONAMENTO DELL'UNITÀ

### POSITIONING THE UNIT

### MISE EN PLACE DE L'UNITÉ

### POSITIONIERUNG DER EINHEIT



#### Evitare l'installazione dell'unità in prossimità di:

- posizioni soggette all'esposizione diretta dei raggi solari;
- in prossimità di fonti di calore;
- in ambienti umidi e zone con probabile contatto con l'acqua;
- in ambienti con vapori d'olio
- in ambienti sottoposti ad alte frequenze.

#### Avoid installing the unit in proximity to:

- positions subject to exposure to direct sunlight;
- in proximity to sources of heat;
- in damp areas or places with probable contact with water;
- in places with oil fumes
- places subject to high frequencies.

#### Eviter l'installation de l'unité à proximité de :

- positions soumises à l'exposition directe aux rayons solaires;
- à proximité de sources de chaleur;
- dans des endroits humides ou des zones de contact probable avec l'eau;
- dans des locaux présentant des vapeurs d'huile
- dans des locaux soumis à des hautes fréquences.

#### Vermeiden Sie die Installation der Einheit in der Nähe von:

- direkt an Sonnenstrahlen ausgesetzten Stellen
- in der Nähe von Wärmequellen
- in feuchten Umgebungen und Zonen mit möglichem Kontakt mit Wasser
- in Umgebungen mit Öldampf
- in hohen Frequenzen ausgesetzten Umgebungen



#### Accertarsi che:

- la parete su cui si intende installare l'unità abbia una struttura e una portata adeguata;
- la zona della parete interessata non sia percorsa da tubazioni o linee elettriche
- la parete interessata sia perfettamente in piano;
- sia presente un'area libera da ostacoli che potrebbero compromettere la circolazione dell'aria in ingresso ed uscita;
- la parete di installazione sia possibilmente una parete di perimetro esterno per consentire lo scarico della condensa all'esterno;
- in caso di installazione a soffitto il flusso dell'aria non sia rivolto direttamente verso le persone.

#### Make sure that:

- the wall on which the unit is to be installed is strong enough to support the weight;
- the part of the wall interested does not have pipes or electric wires passing through;
- the interested wall is perfectly flat;
- there is an area free of obstacles which could interfere with the inlet and outlet air flow;
- the installation wall is preferably an outside perimeter wall to allow the discharge of the condensation outside;
- in case of ceiling installation the airflow is not directed towards persons.

#### S'assurer que:

- le mur sur lequel l'on prévoit d'installer l'unité présente une structure et une capacité appropriées;
- la zone du mur concernée n'est pas parcourue par des tubes ou des lignes électriques
- le mur concerné est parfaitement plan;
- est présente une zone libre d'obstacles pouvant compromettre la circulation de l'air à l'entrée et à la sortie;
- le mur d'installation est dans la mesure du possible un mur de périmètre externe pour permettre l'évacuation des condensats à l'extérieur;
- en cas d'installation au plafond le flux d'air n'est pas orienté directement vers les personnes.

#### Stellen Sie sicher, dass:

- die Wand, an der die Einheit installiert werden soll, einen angemessene Struktur und Tragfähigkeit hat.
- im betreffenden Wandbereich keine Rohrleitungen oder elektrischen Leitungen verlaufen.
- der betreffende Wandbereich vollkommen eben ist.
- ein von Hindernissen, welche die Zirkulation der Zu- und Abluft behindern könnte, freier Bereich vorhanden ist.
- Die Installationswand sollte möglichst eine Außenumfangswand sein, sodass die Abführung der Kondensflüssigkeit nach außen möglich ist.
- Bei der Deckeninstallation darf der Luftstrom nicht unmittelbar auf Personen gerichtet sein.

### 2.2 MODALITÀ D'INSTALLAZIONE

### INSTALLATION MODES

### MODALITÉS D'INSTALLATION

### INSTALLATIONSHINWEISE

Le seguenti descrizioni sulle varie fasi di montaggio ed i relativi disegni fanno riferimento ad una versione di macchina con attacchi a sinistra.

Le descrizioni per le operazioni di montaggio delle macchine con attacchi a destra sono le medesime.

Solo le immagini sono da considerarsi rappresentate specularmente.

Per ottenere una buona riuscita dell'installazione e prestazioni di funzionamento ottimali, seguire attentamente quanto indicato nel presente manuale. La mancata applicazione delle norme indicate, che può causare mal funzionamenti delle apparecchiature, sollevano la ditta OLIMPIA SPLENDID da ogni forma di garanzia e da eventuali danni causati a persone, animali o cose.

The following descriptions of the various mounting phase and the relative designs refer to a version of the machine with fixtures on the left.

The operations for the mounting of machines with fixtures on the right are exactly the same.

Only the images are to be considered as a mirror image.

To ensure that the installation is performed correctly and that the appliance will perform perfectly carefully follow the instructions indicated in this manual. Failure to respect the rules indicated not only can cause malfunctions of the appliance but will also invalidate the warranty and hence OLIMPIA SPLENDID shall not respond for any damage to persons, animals or property.

Les descriptions suivantes sur les différentes phases de montage et les dessins correspondants se réfèrent à une version de la machine ayant les prises à gauche.

Les descriptions pour les opérations de montage des machines ayant les prises à droite sont les mêmes.

Seulement les images doivent être considérées comme représentées de façon spéculaire.

Pour obtenir une bonne installation et des performances de fonctionnement optimales, suivre attentivement les indications du présent manuel. Le non respect des instructions, qui peut entraîner des dysfonctionnements des appareils, déchargent la société OLIMPIA SPLENDID de toute forme de garantie et de toute responsabilité concernant les dommages éventuels causés à des personnes, des animaux ou des biens.

Die nachfolgenden Beschreibungen der verschiedenen Montagephasen und die zugehörigen Zeichnungen beziehen sich auf eine Maschinenausführung mit Anschlüssen auf der linken Seite. Die Beschreibungen für die Montagearbeiten bei Maschinen mit Anschlüssen auf der rechten Seite sind dieselben.

Nur die Abbildungen sind spiegelverkehrt zu betrachten. Zur Gewährleistung einer einwandfreien Installation und optimaler Betriebsleistungen sind die Anweisungen in diesem Handbuch strikt zu befolgen. Die nicht erfolgte Anwendung der angegebenen Vorschriften kann Betriebsstörungen an den Geräten verursachen und entbindet die Firma OLIMPIA SPLENDID aus jeder Form der Gewährleistungspflicht sowie der Haftung für eventuelle Schäden an Personen, Tieren oder Gegenständen.

## COLOCACIÓN DE LA UNIDAD

Evite la instalación de la unidad en:

- lugares expuestos directamente a los rayos solares;
- cerca de fuentes de calor;
- ambientes húmedos y zonas con probable contacto con el agua;
- ambientes con vapores de aceite
- ambientes expuestos a altas frecuencias.

Verifique:

- que la pared en la que se desea instalar la unidad tenga una estructura y una capacidad adecuadas;
- que la zona de la pared interesada no esté recorrida por tuberías o líneas eléctricas;
- que la pared interesada sea perfectamente plana;
- que haya un área libre de obstáculos que puedan comprometer la circulación de aire de entrada y salida;
- que la pared de instalación sea preferiblemente una pared perimétrica exterior, para permitir la descarga de la condensación hacia el exterior;
- en caso de instalación en el techo que el flujo de aire no esté dirigido directamente hacia las personas.

## MODO DE INSTALACIÓN

Las siguientes descripciones de las varias fases de montaje y las figuras correspondientes se refieren a una versión del aparato con las conexiones a la izquierda.

La descripción de las operaciones de montaje de las máquinas con conexiones a la derecha es la misma; las imágenes se deben considerar representadas en modo espejo.

Para realizar una correcta instalación y obtener prestaciones ideales, siga atentamente lo indicado en el presente manual. La inobservancia de las normas indicadas, además de causar un incorrecto funcionamiento de los aparatos, exonera a la empresa OLIMPIA SPLENDID de toda forma de garantía y de eventuales daños causados a personas, animales o cosas.

## COLOCAÇÃO DO APARELHO

Evitar a instalação do aparelho em:

- posições sujeitas à exposição directa aos raios solares;
- proximidade de fontes de calor;
- ambientes húmidos e zonas com provável contacto com a água;
- ambientes com vapores de óleo
- ambientes sujeitos a altas frequências.

Certificar-se que:

- a parede na qual se pretende instalar o aparelho tenha estrutura e capacidade adequadas;
- na zona da parede em questão não passem tubos ou cabos eléctricos;
- a parede em questão esteja absolutamente lisa;
- exista uma área livre de obstáculos que possam comprometer a circulação do ar em entrada e saída;
- a parede de instalação seja preferivelmente uma parede que dê para o exterior para consentir o despejo da condensação para o exterior;
- em caso de instalação no tecto o fluxo do ar não esteja virado directamente para as pessoas.

## MODALIDADES DE INSTALAÇÃO

As seguintes descrições das diferentes fases da montagem, e os respectivos desenhos, referem-se a uma versão da máquina com as tomadas do lado esquerdo.

As descrições para os trabalhos de montagem dos aparelhos com as tomadas do lado direito são iguais.

Somente as imagens deverão considerar-se invertidas.

Para obter uma correcta instalação e um rendimento ideal, seguir atentamente tudo o que está indicado neste manual. A falta de aplicação das normas indicadas, que poderão provocar o mau funcionamento dos aparelhos, isenta a OLIMPIA SPLENDID de qualquer forma de garantia e da responsabilidade por possíveis danos causados em pessoas, animais ou bens.

## POSITIONERING VAN DE UNIT

Vermijd het de unit te installeren in de nabijheid van:

- posities die blootgesteld worden aan rechtstreeks zonlicht;
- warmtebronnen;
- vochtige ruimtes en zones waar contact met water mogelijk is;
- ruimtes met oliedampen
- ruimtes die aan hoge frequenties blootgesteld worden.

Controleer of:

- de wand waarop men de unit wenst te installeren een geschikte structuur en draagvermogen bezit;
- er geen leidingen of elektriciteitskabels door de installatiezone op de wand lopen
- de betreffende wand perfect vlak is;
- er een vrije zone is, zonder obstakels die de luchtcirculatie in ingang en uitgang zouden kunnen belemmeren;
- de installatiewand zo mogelijk een buitenmuur is zodat de condens naar buiten afgevoerd kan worden;
- in geval van installatie aan het plafond de luchtstroom niet rechtstreeks op de mensen eronder gericht wordt.

## INSTALLATIEWIJZE

De volgende beschrijvingen van de diverse montagefasen en de bijbehorende tekeningen verwijzen naar een machineversie waarvan de aansluitpunten zich aan de linkerkant bevinden.

De beschrijvingen voor de montage van machines met aansluitpunten aan de rechterkant zijn identiek.

Men dient alleen de afbeeldingen in spiegelbeeld te interpreteren.

Voor een goed geslaagde installatie en optimale werkprestaties dienen de aanwijzingen die in deze handleiding staan nauwgezet opgevolgd te worden. Het niet toepassen van de aanwijzingen kan een slechte werking van de apparatuur tot gevolg hebben en OLIMPIA SPLENDID vrijwaren van iedere vorm van garantie en van schade die mensen, dieren of voorwerpen berokkend wordt.

## ΤΟΠΟΘΕΤΗΣΗ ΤΗΣ ΜΟΝΑΔΑΣ

Αποφύγετε την τοποθέτηση της μονάδας κοντά σε:

- θέσεις που υποβάλλονται στην άμεση έκθεση στην ηλιακή ακτινοβολία<sup>ο</sup>
- κοντά σε πηγές θερμότητας<sup>ο</sup>
- σε υγρούς χώρους και ζώνες με πιθανή επαφή με το νερό<sup>ο</sup>
- σε χώρους με ατμούς λαδιού
- σε χώρους που υποβάλλονται σε υψηλές συχνότητες.

Βεβαιωθείτε ότι:

- ο τοίχος στον οποίο θέλετε να εγκαταστήσετε τη μονάδα έχει κατάλληλη κατασκευή και ικανότητα<sup>ο</sup>
- στη ζώνη του σχετικού τοίχου δεν υπάρχουν σωληνώσεις ή ηλεκτρικές γραμμές
- ο σχετικός τοίχος είναι τελειώς επίπεδος<sup>ο</sup>
- υπάρχει μία ελεύθερη περιοχή από εμπόδια που θα μπορούσαν να έχουν επίπτωση στην κυκλοφορία του αέρα στην είσοδο και την έξοδο<sup>ο</sup>
- ο τοίχος τοποθέτησης εάν είναι δυνατόν να είναι με εξωτερική περίμετρο ώστε να είναι ερμητική η εκκένωση της συμπύκνωσης εξωτερικά<sup>ο</sup>
- σε περίπτωση τοποθέτησης στην οροφή η ροή του αέρα να μην είναι στραμμένη απ' ευθείας προς τους ανθρώπους.

## ΤΡΟΠΟΣ ΤΟΠΟΘΕΤΗΣΗΣ

Οι ακόλουθες περιγραφές σχετικά με τις διάφορες φάσεις τοποθέτησης και τα σχετικά σχέδια αφορούν έναν τύπο μηχανής με συνδέσμους αριστερά.

Οι περιγραφές για τους χειρισμούς τοποθέτησης των μηχανών με συνδέσμους δεξιά είναι οι ίδιες.

Μόνον οι εικόνες πρέπει να θεωρηθεί ότι παρουσιάζονται κατοπτρικά.

Για να επιτύχετε σωστή τοποθέτηση και άριστη απόδοση λειτουργίας, ακολουθείστε προσεκτικά τα όσα αναφέρονται στο παρόν εγχειρίδιο. Η μη εφαρμογή των κανόνων που σας υποδεικνύουμε, η οποία μπορεί να προκαλέσει κακή λειτουργία των συσκευών, απαλλάσσουν την εταιρεία OLIMPIA SPLENDID από κάθε είδους εγγύηση και από τυχόν βλάβες που προκαλούνται σε άτομα, ζώα ή πράγματα.



L'apparecchio deve essere installato in una posizione tale da consentire facilmente la manutenzione ordinaria (pulizia del filtro) e straordinaria, nonché l'accesso alle valvole di sfogo dell'aria (batteria e pannello) raggiungibili dalla griglia superiore, lato attacchi.

### 2.3 DISTANZE MINIME DI INSTALLAZIONE

Nella figura 5 sono indicate le distanze minime di montaggio del ventilconvettore da pareti e mobili presenti nell'ambiente.

### 2.4 APERTURA FIANCHI

- Smontare la griglia superiore (fig. 6 rif. A) svitando le due viti di fissaggio (fig. 6 rif. B).
- Aprire lo sportello laterale (fig. 6 rif. C).
- Sul lato sinistro svitare la vite (fig. 6 rif. F) che fissa il fianchetto sinistro (fig. 6 rif. G), spostarlo leggermente verso sinistra e sollevarlo.
- Sul lato opposto sollevare il coperchietto (fig. 6 rif. H) di copertura vite (fig. 6 rif. L) e svitarla.
- Spostare leggermente verso destra il fianchetto e sollevarlo (fig. 6 rif. P).

*The appliance must be installed in a position that allows the routine maintenance (filter cleaning) and the extraordinary interventions to be carried out easily, giving access to the air breather valves (battery and plate), reachable from the upper grill on the fixtures side.*

### MINIMUM INSTALLATION DISTANCES

*Figure 5 indicates the minimum mounting distances between the wall-mounted cooler-convector and furniture present in the room.*

### SIDE OPENING

- *Dismount the upper grill (fig. 6 ref. A) by unscrewing the two fixing screws (fig. 6 ref. B).*
- *Open the side inspection flap (fig. 6 ref. C).*
- *On the left-hand side loosen the screw (fig. 6 ref. F) that fixes the left panel (fig. 6 ref. G), then move it slightly to the left and lift it up.*
- *On the opposite side, lift the cover (fig. 6 ref. H) that protects the screw (fig. 6 ref. L) and unscrew it.*
- *Move the side panel slightly to the right and lift it out (fig. 6 ref. P).*

L'appareil doit être installé dans une position permettant facilement l'entretien ordinaire (nettoyage du filtre) et extraordinaire, ainsi que l'accès aux valves d'évent (batterie et panneau) accessibles par la grille supérieure, côté prises.

### DISTANCES MINIMUM D'INSTALLATION

La figure 5 indique les distances minimum de montage du ventilateur-convecteur mural et mobile présent dans la pièce.

### OUVERTURE FLANCS

- Démonter la grille supérieure (fig. 6 réf. A) en dévissant les deux vis de fixation (fig. 6 réf. B).
- Ouvrir le portillon latéral (fig. 6 réf. C).
- Sur le côté gauche, dévisser la vis (fig. 6 réf. F) qui fixe le flanc gauche (fig. 6 réf. G), le déplacer légèrement vers la gauche et le soulever.
- Sur le côté opposé, soulever le cache (fig. 6 réf. H) de couverture vis (fig. 6 réf. L) et la dévisser.
- Déplacer légèrement le flanc vers la droite et le soulever (fig. 6 réf. P).

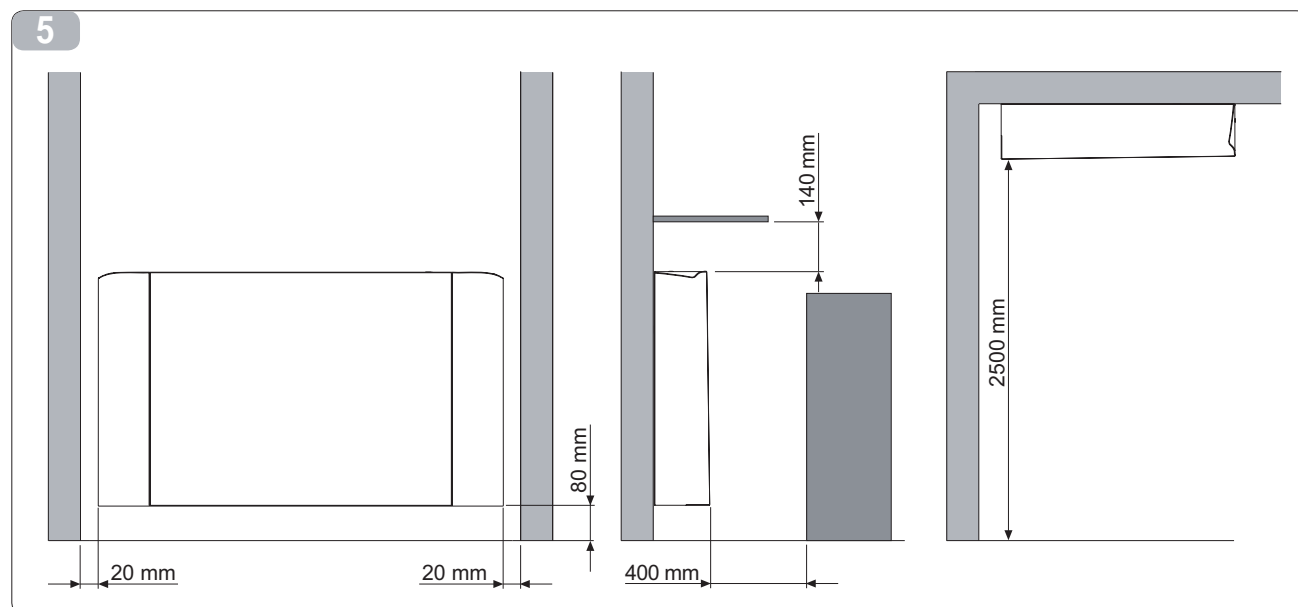
Das Gerät ist in einer Position zu installieren, die eine leichte programmierte Wartung (Filterreinigung) und außerordentliche Wartung sowie den Zugriff auf die Entlüftungsventile (Batterie und Platte), die vom oberen Rost aus erreicht werden können (anschlussseitig), zulässt.

### MINDEST-INSTALLATIONSABSTÄNDE

In der Abbildung 5 sind die Mindest-Installationsabstände des Ventil-Konvektors von Wänden und Möbeln im Raum angegeben.

### ÖFFNUNG DER SEITEN

- Montieren Sie den oberen Rost (Abb. 6 Pos. A) ab, indem Sie die beiden Befestigungsschrauben (Abb. 6 Pos. B) lösen.
- Öffnen Sie die seitliche Abdeckung (Abb. 6 Pos. C).
- Lösen Sie auf der linken Seite die Schraube (Abb. 6 Pos. F) zur Befestigung des linken Flügels (Abb. 6 Pos. G), versetzen diesen leicht nach links und heben ihn an.
- Entfernen Sie auf der gegenüberliegenden Seite die Schutzkappe (Abb. 6 Pos. H) der Schraube (Abb. 6 Pos. L) nach oben und lösen die Schraube.
- Verschieben Sie den Flügel leicht nach rechts und entfernen diesen nach oben (Abb. 6 Pos. P).



El aparato debe ser instalado en una posición que permita realizar fácilmente las operaciones de mantenimiento ordinario (limpieza del filtro) y extraordinario, así como el acceso a las válvulas de purga de aire (batería y panel), que pueden ser alcanzadas a través de la rejilla superior (en el lado de las conexiones).

### DISTANCIAS MÍNIMAS DE INSTALACIÓN

En la figura 5 se indican las distancias mínimas de montaje del ventilador-convector de las paredes y muebles presentes en el ambiente.

### APERTURA COSTADOS

- Quite la rejilla superior (Fig. 6, Ref. A) desenroscando los dos tornillos de fijación (Fig. 6, Ref. B).
- Abra la tapa lateral (Fig. 6, Ref. C).
- En el lado izquierdo, desenrosque el tornillo (Fig. 6, Ref. F) que fija el costado izquierdo (Fig. 6, Ref. G); desplace el costado ligeramente hacia la izquierda y levántelo.
- En el lado opuesto, levante el tapón (Fig. 6, Ref. H) cubre-tornillo (Fig. 6, Ref. L) y desenrosque el tornillo subyacente.
- Desplace ligeramente el costado hacia la derecha y levántelo (Fig. 6, Ref. P).

*O aparelho deve ser instalado numa posição tal que permita uma fácil manutenção normal (limpeza do filtro) e extraordinária, bem como o acesso às válvulas de purga do ar (bateria e painel) acessíveis pela grelha superior, lado das tomadas.*

### DISTÂNCIAS MÍNIMAS DE INSTALAÇÃO

*Na figura 5 estão indicadas as distâncias mínimas de montagem do ventiladorconvetor das paredes e móveis presentes no ambiente.*

### ABERTURA DAS LATERAIS

- *Desmontar a grelha superior (fig. 6 ref. A) desapertando os dois parafusos de fixação (fig. 6 ref. B).*
- *Abriu a portinhola lateral (fig. 6 ref. C).*
- *Do lado esquerdo, desapertar o parafuso (fig. 6 ref. F) que fixa a lateral esquerda (fig. 6 ref. G), deslocá-lo ligeiramente para a esquerda e alçá-lo.*
- *No lado oposto, alçar a tampa (fig. 6 ref. H) de cobertura do parafuso (fig. 6 ref. L) e desapertá-lo.*
- *Deslocar a lateral ligeiramente para a direita e alçá-la (fig. 6 ref. P).*

Het apparaat kan geïnstalleerd worden in een dusdanige positie dat het gewone onderhoud (reiniging filter) en het buitengewone onderhoud gemakkelijk uitgevoerd kunnen worden en dat de ontluuchtingskleppen (batterij en paneel) gemakkelijk bereikbaar zijn vanaf het bovenrooster.

### MINIMUMAFSTANDEN INSTALLATIE

Afbeelding 5 toont de minimumafstanden voor de montage van de ventilatorconvetor vanaf de wanden en de meubels die zich in het vertrek bevinden.

### OPENING ZIJKANTEN

- Demonteer het bovenrooster (afb. 6 ref. A) door de twee bevestigingsschroeven los te draaien (afb. 6 ref. B).
- Open het zijdeurtje (afb. 6 ref. C).
- Schroef aan de linkerkant de schroef (afb. 6 ref. F) los waarmee de linkerzijkant (afb. 6 ref. G) wordt bevestigd, verplaats deze enigszins naar links en til hem op.
- Til aan de andere zijde het dekseltje op (afb. 6 ref. H) dat de schroef afdekt (afb. 6 ref. L) en draai de schroef los.
- Verplaats het zijkantje enigszins naar rechts en til het op (afb. 6 ref. P).

*Η συσκευή πρέπει να εγκατασταθεί σε μία θέση τέτοια ώστε να επιτρέπει την ευχερή τακτική (καθαρισμός του φίλτρου) και έκτακτη συντήρηση, καθώς και την πρόσβαση στις βαλβίδες εξαέρωσης (μπαταρία και πάνελ) στις οποίες η πρόσβαση μπορεί να γίνει από την άνω σχάρα, πλευρά συνδέσμων.*

### ΕΛΑΧΙΣΤΕΣ ΑΠΟΣΤΑΣΕΙΣ ΤΟΠΟΘΕΤΗΣΗΣ

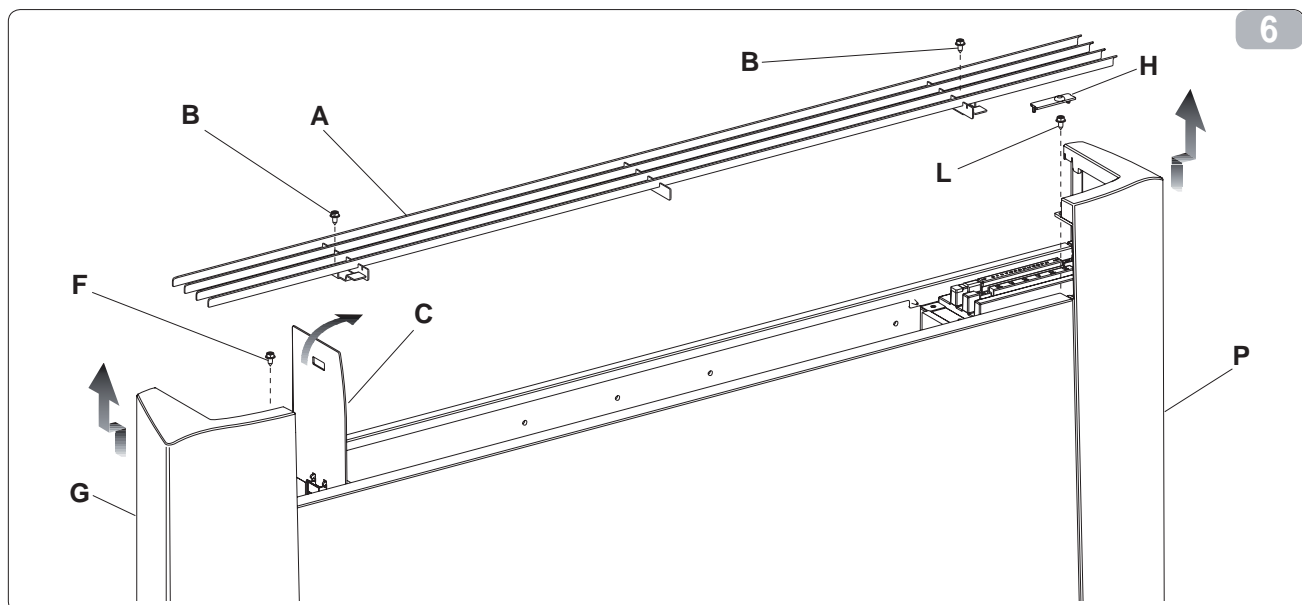
*Στην εικόνα 5 αναφέρονται οι ελάχιστες αποστάσεις τοποθέτησης του ανεμιστήρα αγωγών θερμότητας από τοίχους και έπιπλα που υπάρχουν στο χώρο.*

### ΑΝΟΙΓΜΑ ΠΛΑΙΪΩΝ

- *Αποσυναρμολογήστε την άνω σχάρα (εικ. 6 σχ. Α) ξεβιδώνοντας τις δύο βίδες στερέωσης (εικ. 6 σχ. Β).*
- *Ανοίξτε την πλαϊνή θυρίδα (εικ. 6 σχ. C).*
- *Στην αριστερή πλευρά ξεβιδώστε τη βίδα (εικ. 6 σχ. F) που στερεώνει το αριστερό πλαίσιο (εικ. 6 σχ. G), μετακινήστε το ελαφρά προς αριστερά και σηκώστε το.*
- *Στο άλλο αντίθετο μέρος σηκώστε το καπάκι (εικ. 6 σχ. H) κάλυψης βίδας (εικ. 6 σχ. L) και ξεβιδώστε την.*
- *Μετακινήστε ελαφρά προς τα δεξιά το πλαίσιο και σηκώστε το (εικ. 6 σχ. P).*

2.3

2.4



6

## 2.5 INSTALLAZIONE A PARETE O PAVIMENTO VERTICALE

In caso di montaggio a pavimento con gli zoccoli, per il montaggio di questi, fare riferimento ai singoli fogli istruzione in dotazione e al manuale relativo.



**N.B. NON DANNEGGIARE L'IMBALLO DI CARTONE, SUL LATO POSTERIORE ED INFERIORE SONO STAMPATE LE DIME NECESSARIE PER IL CORRETTO MONTAGGIO DELLA MACCHINA.**

Utilizzare la dima presente sull'imballo (da ritagliare lungo le linee indicate), e tracciare sulla parete la posizione delle due staffe di fissaggio (fig. 7). Forare con una punta adeguata ed infilare i tasselli (2 per ogni staffa)(fig. 8 rif. A); fissare le due staffe (fig. 8 rif. B). Non stringere eccessivamente le viti, in modo da poter effettuare una regolazione delle staffe con una bolla di livello (fig. 9).

Bloccare definitivamente le due staffe serrando completamente le quattro viti.

Verificarne la stabilità spostando manualmente le staffe verso destra e sinistra, alto e basso.

Montare l'unità, verificando il corretto aggancio sulle staffe e la sua stabilità (fig. 10).

## VERTICAL FLOOR OR WALL INSTALLATION

*When mounting on the floor with support feet, refer to the individual instructions leaflets supplied and the relative manual for the mounting of the feet.*

**N.B. DO NOT DAMAGE THE CARDBOARD PACKAGING, THE TEMPLATES NEEDED FOR CORRECT MACHINE INSTALLATION ARE PRINTED ON THE BACK AND UNDERSIDE OF IT.**

*Use the templates on the packaging (cut along the lines indicated), and trace the position of the two fixing brackets on the wall (fig. 7). Use a suitable drill to make the holes with and insert the toggle bolts (2 for each bracket) (fig. 8 ref. A); fix the two brackets (fig. 8 ref. B). Do not over-tighten the screws so that the brackets can be adjusted with a spirit level (fig. 9).*

*Fully tighten the four screws to block the two brackets.*

*Check the stability by manually moving the brackets to the right and to the left, up and down.*

*Mount the unit, checking that it fits correctly onto the brackets and checking that it is stable (fig. 10).*

## INSTALLATION MURALE OU AU SOL VERTICALE

En cas de montage au sol avec les socles, pour le montage de ces derniers, se reporter aux fiches d'instructions fournies et au manuel correspondant.

**NOTA. NE PASENDOMMAGER L'EMBALLAGE EN CARTON ; SUR LE COTE ARRIERE ET INFERIEUR IL EST IMPRIME LES GABARITS NECESSAIRES POUR LE MONTAGE CORRECT DE LA MACHINE.**

Utiliser le gabarit présent sur l'emballage (à recouper le long des lignes indiquées), et tracer sur la paroi la position des deux étriers de fixation (fig. 7). Percer avec un foret approprié et insérer les chevilles (2 par étrier) (fig. 8 réf. A); fixer les deux étriers (fig. 8 réf. B). Ne pas trop serrer les vis, de façon à pouvoir effectuer un réglage des étriers avec un niveau (fig. 9).

Bloquer définitivement les deux étriers en serrant complètement les quatre vis.

En vérifier la stabilité en déplaçant manuellement les étriers vers la droite et vers la gauche, le haut et le bas.

Monter l'unité, en vérifiant l'accrochage sur les étriers et sa stabilité (fig. 10).

## INSTALLATION AN DER WAND ODER AM FUSSBODEN / VERTIKAL

Bei Installation am Fußboden mit den Sockeln ist bei der Montage derselben Bezug auf die einzelnen mitgelieferten Anweisungsblätter und das zugehörige Handbuch Bezug zu nehmen.

**N.B.: BESCHÄDIGEN SIE DIE KARTONVERPACKUNG NICHT. AUF DER HINTER- UND UNTERSEITE SIND DIE ZUR KORREKTEN MONTAGE NOTWENDIGEN SCHABLONEN AUFGEDRUCKT.**

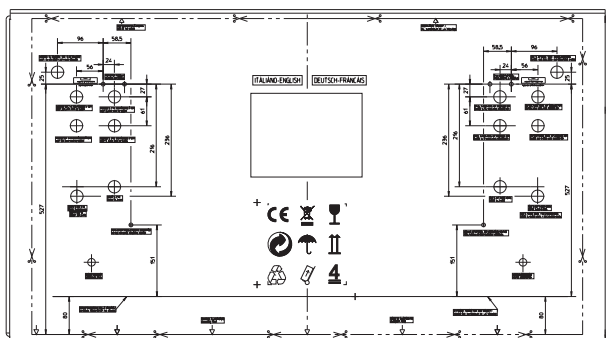
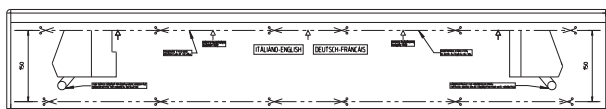
Verwenden Sie auf der Verpackung vorhandene (längs der bezeichneten Linien auszuscheidenden) Schablone und zeichnen Sie an der Wand die Position der Befestigungsbügel vor (Abb. 7). Bohren Sie mit einem geeigneten Bohrer und führen Sie die Dübel ein (2 pro Bügel) (Abb. 8 Pos. A); Sichern Sie die beiden Bügel (Abb. 8 Pos. B). Ziehen Sie die Schrauben nicht zu fest an, damit eine Regulierung des Bügels mit Hilfe einer Wasserwaage möglich ist (Abb. 9).

Blockieren Sie die beiden Bügel endgültig, indem Sie die vier Schrauben vollständig festdrehen.

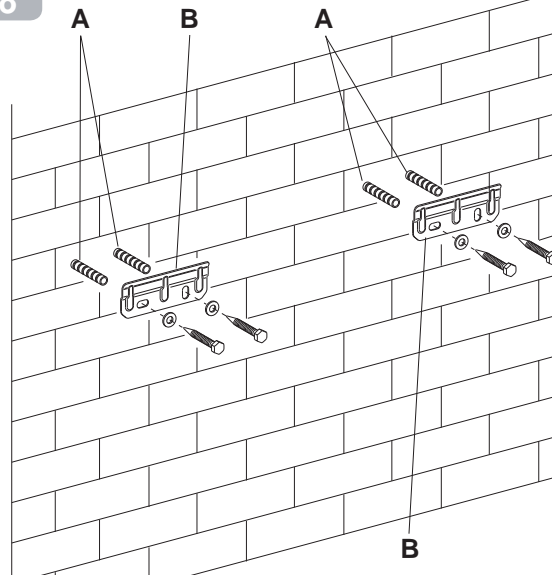
Überprüfen Sie die Stabilität, indem Sie die Bügel von Hand nach rechts und links, oben und unten verstellen.

Montieren Sie die Einheit, wobei Sie die das korrekte Einhängen auf den Bügeln und die Stabilität prüfen (Abb. 10).

7



8



## INSTALACIÓN VERTICAL EN LA PARED O EN EL PISO

En caso de montaje con zócalos en el piso, para el montaje de estos últimos remítase las hojas de instrucciones suministradas y al manual correspondiente.

**NOTA: NO DAÑE EL EMBALAJE DE CARTÓN. EN LAS PARTES POSTERIOR E INFERIOR ESTÁN IMPRESAS LAS PLANILLAS NECESARIAS PARA EL CORRECTO MONTAJE DE LA MÁQUINA.**

Utilice la plantilla presente en el embalaje (para recortar a lo largo de las líneas indicadas) y marque en la pared la posición de los dos estribos de fijación (Fig. 7). Perfore con una punta adecuada e introduzca los tacos (2 para cada estribo) (Fig. 8, Ref. A); fije los dos estribos (Fig. 8, Ref. B). No apriete excesivamente los tornillos para poder regular los estribos con un nivel de burbuja (Fig. 9).

Bloquee definitivamente los dos estribos apretando completamente los cuatro tornillos.

Verifique la estabilidad desplazando manualmente los estribos en sentido lateral y vertical.

Coloque la unidad, verificando el correcto enganche en los estribos y su estabilidad (Fig. 10).

## INSTALAÇÃO NA PAREDE OU NO CHÃO NA VERTICAL

*Em caso de montagem no chão com os pés, para a montagem dos mesmos devem-se consultar as folhas de instruções fornecidas e o respectivo manual.*

**N.B. NÃO ESTRAGAR A EMBALAGEM DE CARTÃO, NA PARTE TRASEIRA E INFERIOR ESTÃO DESENHADOS OS MOLDES NECESSÁRIOS PARA A MONTAGEM CORRECTA DO APARELHO.**

Utilizar o molde presente na embalagem (a cortar ao longo das linhas indicadas), e traçar na parede a posição dos dois suportes de fixação (fig. 7). Furar com uma broca adequada e enfiar as buchas (2 por cada chapa) (fig. 8 ref. A); fixar as duas chapas (fig. 8 ref. B). Não apertar excessivamente os parafusos, de modo a poder regular a posição das chapas com um nível de bolha de ar (fig. 9).

*Fixar definitivamente as duas chapas apertando os quatro parafusos a fundo.*

*Verificar a sua estabilidade fazendo força à mão nas chapas para a direita e para a esquerda, para cima e para baixo.*

*Montar o aparelho, verificando se ficou bem encaixado nas chapas e se está estável (fig. 10).*

## VERTICALE INSTALLATIE OP MUUR OF VLOER

In geval van montage op de vloer, op voetstukken, dient men voor de montage van deze voetstukken de afzonderlijke instructiebladen te raadplegen die bij de betreffende handleiding gevoegd zijn.

**N.B. BESCHADIG DE KARTONNEN VERPAKKING NIET, OP DE ACHTER- EN ONDERKANT DAARVAN STAAN DE MALLEN VOOR DE CORRECTE MONTAGE VAN DE MACHINE AFGEDRUKT.**

Gebruik de mal die op de verpakking staat (uit te snijden langs de aangeduide lijnen) en traceer op de muur de positie van de twee bevestigingsbeugels (afb. 7). Boor de gaten met een geschikte boorpunt en steek de twee pluggen naar binnen (2 voor iedere beugel) (afb. 8 ref. A). Bevestig de twee beugels (afb. 8 ref. B). Span de schroeven niet te strak zodat het mogelijk is de beugels bij te stellen met een waterpas (afb. 9).

Zet de twee beugels nu definitief vast door de vier schroeven volledig te spannen.

Controleer de stabiliteit ervan door de beugels met de hand naar rechts en naar links en naar boven en naar onder te verplaatsen.

Monteer de unit en controleer de correcte bevestiging ervan op de beugels. Controleer ook de stabiliteit ervan (afb. 10).

## ΕΠΙΤΟΙΧΙΑ Ή ΚΑΘΕΤΗ ΕΠΙΔΑΠΕΔΙΑ ΤΟΠΟΘΕΤΗΣΗ

*Σε περίπτωση επιδαπέδιας τοποθέτησης με τις μάζκες, για την τοποθέτηση αυτών, δείτε σχετικά τα επιμέρους φύλλα οδηγιών που παρέχονται με τον εξοπλισμό και το σχετικό εγχειρίδιο.*

**ΣΗΜΕΙΩΣΗ. ΜΗΝ ΚΑΤΑΣΤΡΕΦΕΤΕ ΤΗ ΣΥΣΚΕΥΑΣΙΑ ΑΠΟ ΧΑΡΤΟΝΙ, ΣΤΗΝ ΠΙΣΩ ΚΑΙ ΚΑΤΩ ΠΛΕΥΡΑ ΤΟΥ ΕΙΝΑΙ ΤΥΠΩΜΕΝΑ ΤΑ ΙΧΝΑΡΙΑ ΤΑ ΟΠΟΙΑ ΕΙΝΑΙ ΑΠΑΡΑΙΤΗΤΑ ΓΙΑ ΤΗ ΣΩΣΤΗ ΤΟΠΟΘΕΤΗΣΗ ΤΗΣ ΜΗΧΑΝΗΣ.**

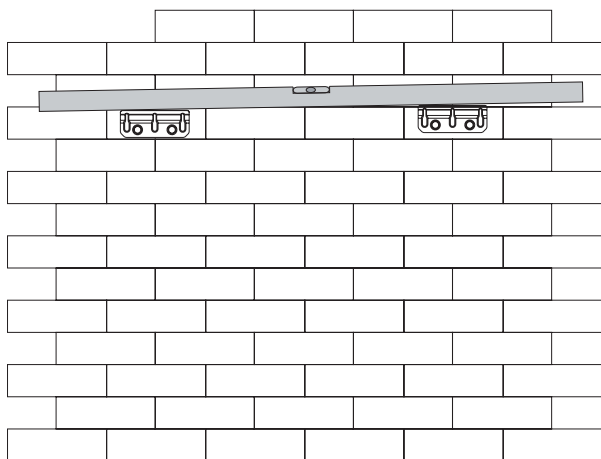
*Χρησιμοποιήστε το ιχνάριο που υπάρχει επάνω στη συσκευασία (κόψτε κατά μήκος των γραμμών που υποδεικνύονται), και χαράξτε επάνω στον τοίχο την θέση των δύο βάσεων στερέωσης (εικ. 7). Τρυπήστε με μία κατάλληλη μύτη τρυπανιού και περάστε τους τάκους (2 για κάθε βάση) (εικ. 8 σχ. Α)<sup>ο</sup> στερεώστε τις δύο βάσεις (εικ. 8 σχ. Β). Μην σφίγγετε υπερβολικά τις βίδες, έτσι ώστε να μπορείτε να κάνετε μία ρύθμιση των βάσεων με ένα αλφάδι (εικ. 9).*

*Ασφαλίστε οριστικά τις δύο βάσεις σφίγγοντας τελείως τις τέσσερις βίδες. Ελέγξτε τη σταθερότητά τους μετακινώντας με το χέρι τις βάσεις προς τα δεξιά και αριστερά, ψηλά και χαμηλά.*

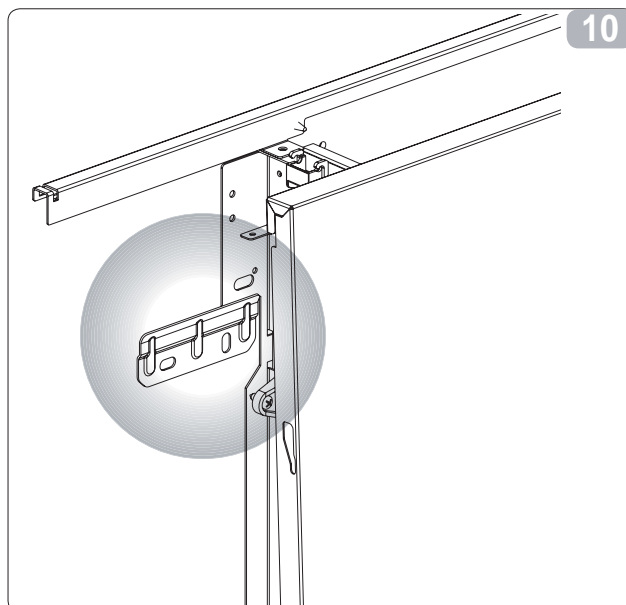
*Τοποθετήστε τη μονάδα, ελέγχοντας τη σωστή σύνδεση επάνω στις βάσεις και την σταθερότητά της (εικ. 10).*



9



10



## 2.6 INSTALLAZIONE A SOFFITTO O ORIZZONTALE (solo per SL, SL SMART)

Utilizzare la dima, e tracciare a soffitto la posizione delle due staffe di fissaggio e delle due viti posteriori. Forare con una punta adeguata ed infilare i tasselli (2 per ogni staffa)(fig. 11 rif. A); fissare le due staffe (fig. 11 rif. B). Non stringere eccessivamente le viti.

Infilare la macchina sulle due staffe, mantenendola in posizione quindi fissare le due viti nei tasselli posteriori (fig. 11 rif. C), una per ogni lato.

Si raccomanda di conferire un'adeguata inclinazione dell'unità verso il tubo di drenaggio per agevolare la fuoriuscita dell'acqua (fig. 11 rif. D).

Stringere definitivamente tutte le 6 viti di fissaggio.

Per l'installazione delle versioni SL sono disponibili come accessori i kit bacinella raccolta condensa orizzontale SL B0520/B0524.

## HORIZONTAL OR CEILING INSTALLATION (only for SL, SL SMART)

Using the template, trace on the ceiling the position of the two fixing brackets and the two rear screws. Using a suitable drill, make the holes and insert the toggle bolts (2 for each bracket) (fig. 11 ref. A); fix the two brackets (fig. 11 ref. B). Do not over-tighten the screws.

Position the machine on the two brackets, keeping it in position and then fix the two screws into the rear toggle bolts (fig. 11 ref. C), one on each side.

Make sure that there is sufficient inclination of the unit towards the drainage pipe to facilitate the water drainage (fig. 11 ref. D).

Fully tighten all 6 fixing screws. For installation of the SL versions, horizontal condensation collection basin accessory kits are available SL B0520/B0524.

## INSTALLATION AU PLAFOND OU HORIZONTALE (seulement pour SL, SL SMART)

Utiliser le gabarit et tracer au plafond la position des deux étriers de fixation et des deux vis arrière. Percer avec un foret approprié et insérer les chevilles (2 par étrier) (fig. 11 réf. A); fixer les deux étriers (fig. 11 réf. B). Ne pas trop serrer les vis.

Mettre en place la machine sur les deux étriers, en la maintenant en position, puis fixer les deux vis dans les chevilles arrière (fig. 11 réf. C), une par côté.

Il est conseillé de conférer une inclinaison appropriée de l'appareil vers le tube de drainage pour faciliter la sortie de l'eau (fig. 11 réf. D).

Serrer définitivement les 6 vis de fixation.

Pour l'installation des versions SL, un bac horizontal de récupération des condensats est disponible comme accessoire (SL B0520/B0524).

## INSTALLATION AN DER DECKE ODER HORIZONTAL (nur für SL, SL SMART)

Verwenden Sie die Schablone und zeichnen Sie an der Decke die Position der beiden Befestigungsbügel und der beiden hinteren Schrauben vor. Bohren Sie mit einem geeigneten Bohrer und führen Sie die Dübel ein (2 pro Bügel) (Abb. 11 Pos. A); Sichern Sie die beiden Bügel (Abb. 11 Pos. B). Ziehen Sie die Schrauben nicht zu fest an

Führen Sie die Maschine auf den beiden Bügeln ein, wobei Sie die Position erhalten, und befestigen anschließend die beiden Schrauben in den hinteren Dübeln (Abb. 11 Pos. C), jeweils eine pro Seite.

Bitte achten Sie unbedingt auf eine angemessene Neigung der Einheit in Richtung des Entwässerungsrohrs, um das Austreten des Wassers zu unterstützen (Abb. 11 Pos. D).

Ziehen Sie alle 6 Befestigungsschrauben endgültig fest.

Für die Installation der SL Versionen steht das Zubehör-Kit für die horizontale Kondensflüssigkeitssammelschale SL B0520/B0524 zur Verfügung.

## 2.7 COLLEGAMENTI IDRAULICI

## HYDRAULIC CONNECTIONS

## BRANCHEMENTS HYDRAULIQUES

## WASSERANSCHLÜSSE

### 2.7.1 Diametro tubazioni

### Pipeline diameter

### Diamètre tubes

### Durchmesser der Schlauch-/Rohrleitungen

Il diametro interno minimo da rispettare per le tubazioni dei collegamenti idraulici varia a secondo del modello:

The minimum internal diameter that must be respected for the pipelines of the hydraulic connections varies according to the model:

Le diamètre interne minimum à respecter pour les tubes des branchements hydrauliques varie selon le modèle:

Der einzuhaltende Mindestdurchmesser für die Rohrleitungen der Wasseranschlüsse ist je nach Modell unterschiedlich:

SLR/SL 200	ø12 mm
SLR/SL 400	ø14 mm
SLR/SL 600	ø16 mm
SLR/SL 800	ø18 mm
SLR/SL 1000	ø20 mm

SLR/SL 200	ø12 mm
SLR/SL 400	ø14 mm
SLR/SL 600	ø16 mm
SLR/SL 800	ø18 mm
SLR/SL 1000	ø20 mm

SLR/SL 200	ø12 mm
SLR/SL 400	ø14 mm
SLR/SL 600	ø16 mm
SLR/SL 800	ø18 mm
SLR/SL 1000	ø20 mm

SLR/SL 200	ø12 mm
SLR/SL 400	ø14 mm
SLR/SL 600	ø16 mm
SLR/SL 800	ø18 mm
SLR/SL 1000	ø20 mm

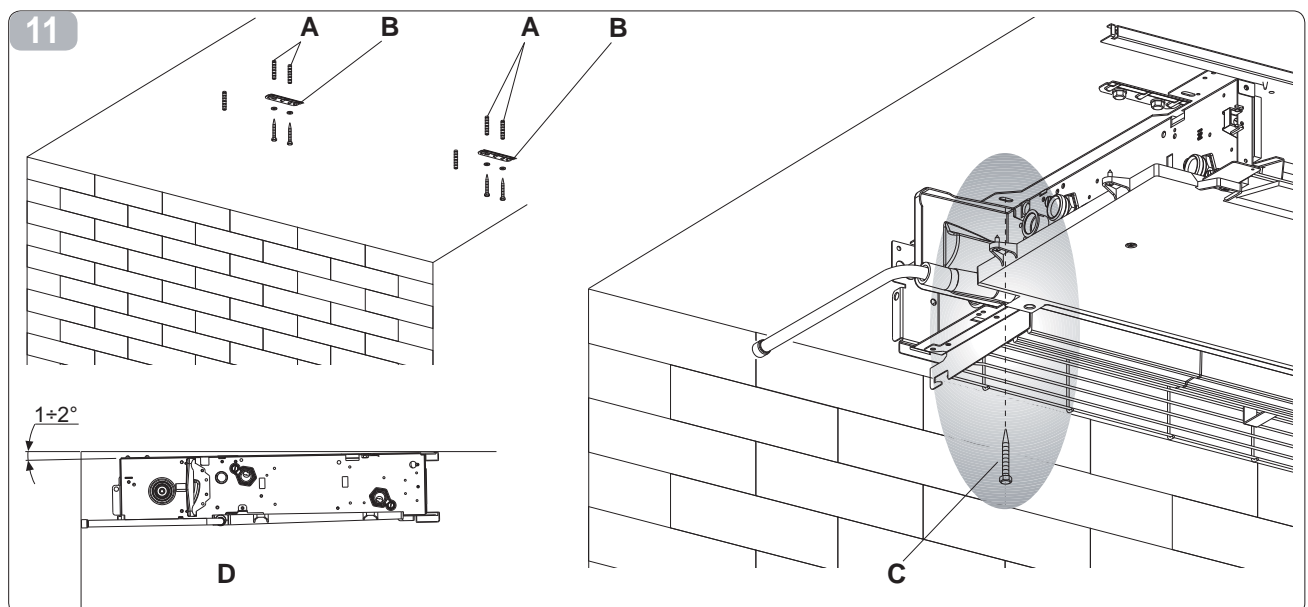
For the position of the pipeline and the wall fixings, refer to the designs shown in the following sections, based on the specific configuration.

Pour la position des tubes pour les prises murales, voir les dessins figurant aux paragraphes suivants, sur la base de la configuration spécifique.

Bezüglich der Position der Schlauch-/Rohrleitungen für die Wandanschlüsse nehmen Sie je nach spezifischer Konfiguration Bezug auf die in den nachfolgenden Abschnitten wiedergegebenen Zeichnungen.



Per la posizione delle tubazioni per gli attacchi a parete fare riferimento ai disegni riportati nei paragrafi successivi, in base alla specifica configurazione.





## INSTALACIÓN EN EL TECHO U HORIZONTAL (sólo para el SL, SL SMART)

Utilizando la plantilla, marque en el techo la posición de los dos estribos de fijación y de los dos tornillos posteriores. Perfore con una punta adecuada e introduzca los tacos (2 para cada estribo) (Fig. 11, Ref. A); fije los dos estribos (Fig. 11, Ref. B). No apriete excesivamente los tornillos.

Coloque la máquina en los dos estribos y fije los dos tornillos en los tacos posteriores (Fig. 11, Ref. C), uno de cada lado. Se recomienda dar una adecuada inclinación de la unidad hacia el tubo de drenaje, para facilitar la salida del agua (Fig. 11, Ref. D).

Apriete definitivamente los 6 tornillos de fijación.

Para la instalación de las versiones SL están disponibles, como accesorios, los kits cubeta colectora condensación horizontal SL B0520/B0524.

## CONEXIONES HIDRÁULICAS

### Diámetro tuberías

El diámetro interior mínimo de las tuberías de las conexiones hidráulicas varía según el modelo:

SLR/SL 200	ø12 mm
SLR/SL 400	ø14 mm
SLR/SL 600	ø16 mm
SLR/SL 800	ø18 mm
SLR/SL 1000	ø20 mm

Para indicaciones sobre la posición de las tuberías para las conexiones a la pared, remítase a las figuras de los párrafos siguientes, en función de la configuración específica.

## INSTALAÇÃO NO TECTO OU NA HORIZONTAL (só no SL, SL SMART)

Utilizar o molde e traçar a posição das duas chapas de fixação e dos dois parafusos traseiros no tecto. Furar com uma broca adequada e enfiar as buchas (2 por cada chapa) (fig. 11 ref. A); fixar as duas chapas (fig. 11 ref. B). Não apertar excessivamente os parafusos.

Encaixar o aparelho nas duas chapas, mantendo-o na posição e depois apertar os dois parafusos nas buchas traseiras (fig. 11 ref. C), uma de cada lado.

Aconselha-se imprimir uma inclinação adequada do aparelho na direcção do tubo de drenagem para facilitar a saída da água (fig. 11 ref. D).

Apertar definitivamente todos os 6 parafusos de fixação.

Para a instalação das versões SL estão à disposição como acessórios os kits bacía de recolha da condensação horizontal SL B0520/B0524.

## LIGAÇÕES HIDRÁULICAS

### Diâmetro das tubagens

O diâmetro mínimo interno a respeitar para as tubagens das ligações hidráulicas varia com o modelo:

SLR/SL 200	ø12 mm
SLR/SL 400	ø14 mm
SLR/SL 600	ø16 mm
SLR/SL 800	ø18 mm
SLR/SL 1000	ø20 mm

Para a posição das tubagens para as tomadas na parede, consultar os desenhos dos parágrafos seguintes, em função da configuração específica.

## HORIZONTALE INSTALLATIE AAN HET PLAFOND (alleen voor SL, SL SMART)

Gebruik mal en traceer op het plafond de positie van de twee bevestigingsbeugels en van de twee achterschroeven. Boor de gaten met een geschikte boorpunt en steek de twee pluggen naar binnen (2 voor iedere beugel) (afb. 11 ref. A). Bevestig e twee beugels (afb. 11 ref. B). Span de schroeven niet te strak.

Plaats de machine op de twee beugels, handhaaf de machine in deze positie en steek vervolgens de twee schroeven in de achterste pluggen (afb. 11 ref. C), een aan elke kant.

Er wordt aangeraden het apparaat aan de zijde van de drainageleiding enigszins te laten hellen zodat het naar buiten stromen van het water bevorderd wordt (afb. 11 ref. D). Span de 6 bevestigingsschroeven nu definitief.

Voor de installatie van de versies SL zijn als accessoires de kits horizontale verzamelbakken voor condens SL B0520/B0524 beschikbaar.

## HYDRAULISCHE AANSLUITINGEN

### Diameter leidingen

De minimum binnendiameters die voor de leidingen van de hydraulische aansluitingen in acht genomen moeten worden, wisselen al naargelang het model:

SLR/SL 200	ø12 mm
SLR/SL 400	ø14 mm
SLR/SL 600	ø16 mm
SLR/SL 800	ø18 mm
SLR/SL 1000	ø20 mm

Raadpleeg voor de positie van de leidingen, voor de aansluitpunten op de muur, de tekeningen die in de volgende paragrafen staan op grond van de specifieke configuratie.

## ΤΟΠΟΘΕΤΗΣΗ ΟΡΟΦΗΣ Ή ΟΡΙΖΟΝΤΙΑ (μόνο για SL, SL SMART)

Χρησιμοποιήστε το χάρτινο, και χαράξτε επάνω στην οροφή τη θέση των δύο βάσεων στερέωσης και των δύο πίσω βιδών. Τρυπήστε με μία κατάλληλη μύτη τρυπανιού και περάστε τους τάκους (2 για κάθε βάση) (εικ.11 σχ. Α)° στερεώστε τις δύο βάσεις (εικ. 11 σχ. Β). Μην σφίγγετε υπερβολικά τις βίδες.

Περάστε τη μηχανή επάνω στις δύο βάσεις, κρατώντας την στη θέση της και στη συνέχεια στερεώστε τις δύο βίδες στους πίσω τάκους (εικ.11 σχ. C), μία για κάθε πλευρά.

Σας συνιστούμε να δώσετε μία κατάλληλη κλίση στη μονάδα προς το σωλήνα αποστράγγισης για να διευκολύνετε την έξοδο του νερού (εικ. 11 σχ. D).

Σφίξτε οριστικά και τις 6 βίδες στερέωσης.

Για την τοποθέτηση των τύπων SL είναι διαθέσιμα ως αξεσουάρ τα κιτ οριζόντιας λεκάνης συλλογής συμπύκνωσης SL B0520/B0524.

## ΥΔΡΑΥΛΙΚΕΣ ΣΥΝΔΕΣΕΙΣ

### Διάμετρος σωληνώσεων

Η ελάχιστη εσωτερική διάμετρος που πρέπει να τηρήσετε για τις σωληνώσεις των υδραυλικών συνδέσεων ποικίλει ανάλογα με το μοντέλο:

SLR/SL 200	ψ12 mm
SLR/SL 400	ψ14 mm
SLR/SL 600	ψ16 mm
SLR/SL 800	ψ18 mm
SLR/SL 1000	ψ20 mm

Για τη θέση των σωληνώσεων για τους επιτοίχιους συνδέσμους δείτε σχετικά τα σχέδια που παρατίθενται στις ακόλουθες παραγράφους, σύμφωνα με τη συγκεκριμένη διαμόρφωση.



## 2.7.2 Collegamenti

La scelta ed il dimensionamento delle linee idrauliche è demandato per competenza al progettista, che dovrà operare secondo le regole della buona tecnica e delle legislazioni vigenti.

Per effettuare i collegamenti:

- posizionare le linee idrauliche
- serrare le connessioni utilizzando il metodo "chiave contro chiave" (fig. 12 rif. B)
- verificare l'eventuale perdita di liquido
- rivestire le connessioni con materiale isolante (fig. 12 rif. C).

Le linee idrauliche e le giunzioni devono essere isolate termicamente.

Evitare isolamenti parziali delle tubazioni.

Evitare di stringere troppo per non danneggiare l'isolamento.

Per la tenuta idrica delle connessioni filettate utilizzare canapa e pasta verde; l'utilizzo di nastro di teflon è consigliato in presenza di liquido antigelo nel circuito idraulico.

## Connections

*The choice and sizing of the hydraulic lines must be made by an expert who must operate according to the rules of good technique and the laws in force.*

To make the connections:

- position the hydraulic lines
- tighten the connections using the "spanner and counter spanner" method (fig. 12 ref. B)
- check for any leaks of liquid
- coat the connections with insulating material (fig. 12 ref. C).

*The hydraulic lines and joints must be thermally insulated.*

*Avoid partially insulating the pipes.*

*Do not over-tighten to avoid damaging the insulation.*

*Use hemp and green paste to seal the threaded connections; the use of Teflon is advised when there is anti-freeze in the hydraulic circuit.*

## Branchements

Le choix et le dimensionnement des lignes hydrauliques incombent au concepteur, qui doit se conformer aux règles de l'art et à la législation en vigueur.

Pour effectuer les branchements:

- mettre en place les lignes hydrauliques
- serrer les connexions en utilisant la méthode "clef contre clef" (fig. 12 réf. B)
- vérifier l'éventuelle perte de liquide
- revêtir les connexions avec du matériau isolant (fig. 12 réf. C).

Les lignes hydrauliques et les jonctions doivent être isolées thermiquement.

Eviter les isolations partielles des tubes.

Eviter de trop serrer pour ne pas abîmer l'isolation.

Pour l'étanchéité des connexions filetées, utiliser du chanvre et de la pâte verte ; l'utilisation de Téflon est conseillée en présence de liquide antigel dans le circuit hydraulique.

## Anschlüsse

*Wahl und Bemessung der Wasserleitungen unterliegen der Zuständigkeit des Entwurfs, der gemäß den Regeln der Kunst und den geltenden Gesetzen durchzuführen ist.*

*Zur Herstellung der Anschlüsse:*

- Positionieren Sie die Wasserleitungen
- Ziehen Sie die Verbindungen mit der "Schlüssel-gegen-Schlüssel" Methode fest (Abb. 12 Pos. B)
- Überprüfen Sie den möglichen Flüssigkeitsverlust.
- Umhüllen Sie die Verbindungen mit Isoliermaterial (Abb. 12 Pos. C).

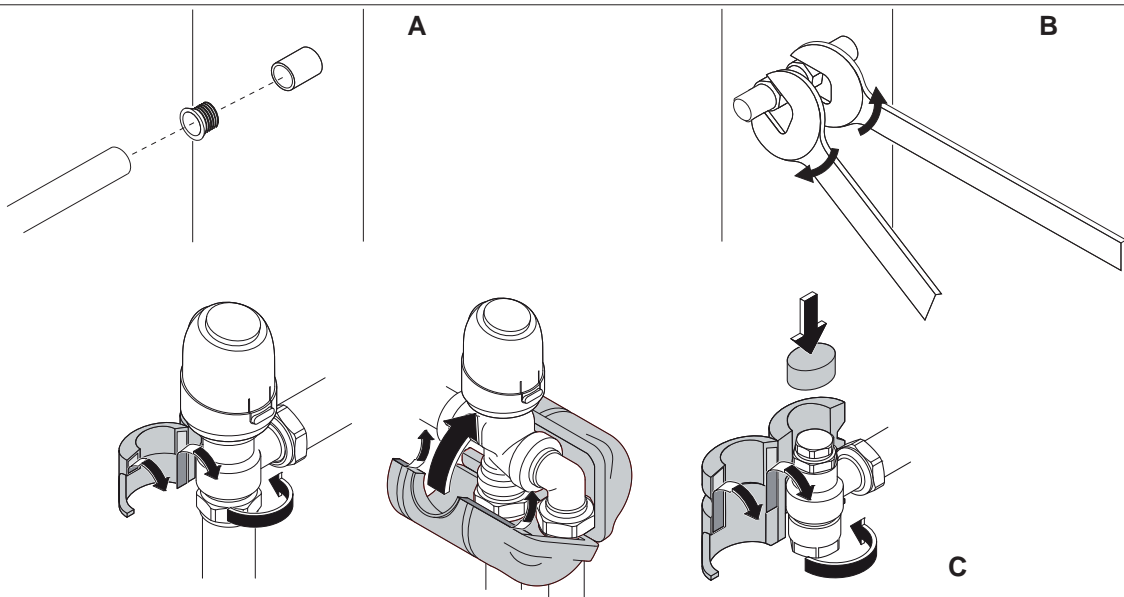
*Wasserleitungen und Verbindungsstellen sind thermisch zu isolieren.*

*Vermeiden Sie partielle Isolierungen der Rohrleitungen.*

*Vermeiden Sie einen zu festen Anzug, um die Rohrleitungen nicht zu beschädigen.*

*Verwenden Sie Hanf und grüne Paste zur wasserfesten Abdichtung der Gewindeverbindungen. Die Verwendung von Teflonband empfiehlt sich bei Vorhandensein von Frostschutzmittel im Wasserkreislauf nicht.*

12



La elección y las dimensiones de las líneas hidráulicas son comunicadas al proyectista, que debe trabajar en conformidad con las reglas de la buena técnica y con la legislación vigente.

Para realizar las conexiones:

- coloque las líneas hidráulicas;
- apriete las conexiones utilizando el método "llave contra llave" (Fig. 12, Ref. B);
- verifique la eventual pérdida de líquido;
- revista las conexiones con material aislante (Fig. 12, Ref. C).

Las líneas hidráulicas y las uniones deben estar aisladas térmicamente.

Evite aislamientos parciales de las tuberías.

Evite apretar demasiado para no dañar el aislamiento.

Para garantizar la estanqueidad hídrica de las conexiones roscadas utilice cáñamo y pasta verde; el uso de cinta de teflón está recomendado sólo si hay líquido anticongelante en el circuito hidráulico.

*A escolha, e o dimensionamento das linhas hidráulicas, são entregues, por competência, ao projectista, o qual deverá obedecer às regras técnicas correctas e às legislações em vigor.*

*Para efectuar as ligações:*

- *colocar as linhas hidráulicas*
- *apertar as uniões utilizando o método "chave contra chave" (fig. 12 ref. B)*
- *verificar a eventual fuga de líquido*
- *revestir as uniões com material isolador (fig. 12 ref. C).*

*As linhas hidráulicas e as uniões devem ser isoladas termicamente.*

*Evitar isolamentos parciais das tubagens.*

*Evitar de apertar demasiado para não danificar o isolamento.*

*Para vedar as uniões com rosca, utilizar estopa e pasta verde; a utilização de fita de Teflon é aconselhada na presença de líquido anticongelante no circuito hidráulico.*

De keuze en de afmetingen van de hydraulische leidingen dient gemaakt te worden door degene die de installatie ontwerpt en deze tot stand brengt volgens de regels van het vak en de heersende wetgeving.

Handel als volgt voor het tot stand brengen van de leidingen:

- breng de hydraulische leidingen in positie
- span de verbindingen met gebruik van de methode "sleutel tegen sleutel" (afb. 12 ref. B)
- controleer de eventuele vloeistoflekage
- bekleed de verbindingen met isolatiemateriaal (afb. 12 ref. C).

De hydraulische leidingen en de koppelingen moeten een thermische isolatie krijgen.

Vermijd het de leidingen gedeeltelijk te isoleren.

Vermijd het de componenten te strak te spannen zodat de isolatie niet beschadigd wordt.

Voor de waterafdichting van de schroefdraadverbindingen moeten jute en groene pasta gebruikt worden. Het gebruik van teflontape wordt aangeraden bij de aanwezigheid van antivriesvloeistof in het hydraulische circuit.

*Η επιλογή και η διαστασιοποίηση των υδραυλικών γραμμών παραπέμπεται λόγω αρμοδιότητας στο μελετητή της μονάδας, που θα πρέπει να ενεργεί σύμφωνα με τους κανόνες της καλής τεχνικής και σύμφωνα με τις ισχύουσες νομοθετικές διατάξεις.*

*Για να κάνετε τις συνδέσεις:*

- *τοποθετήστε τις υδραυλικές γραμμές*
- *σφίξτε τις συνδέσεις χρησιμοποιώντας τη μέθοδο "κλειδί κόντρα σε κλειδί" (εικ. 12 σχ. Β)*
- *ελέγξτε την ενδεχόμενη διαρροή του υγρού*
- *επενδύστε τις συνδέσεις με μονωτικό υλικό (εικ. 12 σχ. C).*

*Οι υδραυλικές γραμμές και οι συνδέσεις πρέπει να μονώνονται θερμικά.*

*Αποφύγετε μερικές μονώσεις των σωληνώσεων.*

*Μην σφίγγετε υπερβολικά για να μην καταστρέψετε τη μόνωση.*

*Για την υδατοστεγανότητα των σπειρωτών συνδέσεων χρησιμοποιήστε καννάβι και πράσινη πάστα<sup>ο</sup> η χρήση ταινίας teflon συνιστάται όταν υπάρχει αντιψυκτικό υγρό στο υδραυλικό κύκλωμα.*

La rete di scarico della condensa deve essere opportunamente dimensionata (diametro interno tubo minimo 16 mm) e la tubazione posizionata in modo da mantenere sempre lungo il percorso una determinata pendenza, mai inferiore a 1%. Nell'installazione verticale il tubo di scarico si collega direttamente alla vaschetta di scarico, posizionata in basso sulla spalla laterale, sotto gli attacchi idraulici.

Nell'installazione orizzontale il tubo di scarico viene allacciato a quello già presente sulla macchina.

Per installare le versioni SL in posizione orizzontale sono disponibili come accessori i kit bacinella raccolta condensa orizzontale SL B0520/B0524.

- Se possibile fare defluire il liquido di condensa direttamente in una grondaia o in uno scarico di "acqua bianche".
- In caso di scarico nella rete fognaria, si consiglia di realizzare un sifone per impedire la risalita dei cattivi odori verso gli ambienti. La curva del sifone deve essere più in basso rispetto alla bacinella di raccolta condensa.
- Nel caso si debba scaricare la condensa all'interno di un recipiente, questo deve restare aperto all'atmosfera ed il tubo non deve essere immerso in acqua, evitando fenomeni di adesività e contropressioni che ostacolerebbero il libero deflusso.
- Nel caso si debba superare un dislivello che ostacolerebbe il deflusso della condensa, è necessario montare una pompa (kit accessorio):
  - per l'installazione verticale montare la pompa sotto la vaschetta di drenaggio laterale;
  - per l'installazione orizzontale la posizione della pompa deve essere decisa in funzione delle specifiche esigenze.

In ogni caso consultare le specifiche istruzioni presenti nel kit pompa smaltimento condensa.

*The condensation discharge network must be suitably sized (minimum inside pipe diameter 16 mm) and the pipeline positioned so that it keeps a constant inclination, never less than 1%. In the vertical installation, the discharge pipe is connected directly to the discharge tray, positioned at the bottom of the side shoulder underneath the hydraulic fixtures. In a horizontal installation the discharge tube is connected to the one already present on the machine.*

*For installation of the SL versions in a horizontal position, horizontal condensation collection basin accessory kits are available SL B0520/B0524.*

- *If possible, make the condensation liquid flow directly in a gutter or a "rainwater" discharge.*
  - *When discharging directly into the main drains, it is advisable to make a siphon to prevent bad smells returning up the pipe towards the room. The curve of the siphon must be lower than the condensation collection bowl.*
  - *If the condensation needs to be discharged into a container, it must be open to the atmosphere and the tube must not be immersed in water to avoid problems of adhesiveness and counter-pressure that would interfere with the normal outflow.*
  - *If there is a height difference that could interfere with the outflow of the condensation, a pump must be mounted (accessory kit):*
    - *in a vertical installation mount the pump under the lateral drainage tray;*
    - *in a horizontal installation the pump position must be decided according to the specific requirements.*
- In any case, consult the specific instructions in the condensation discharge pump kit.*

*However, on completion of the installation it is advisable to check the correct outflow of the condensation liquid by slowly pouring about 1/2 l of water into the collection tray in about 5-10 minutes.*

Le réseau d'évacuation des condensats doit être dimensionné de façon appropriée (diamètre interne tube minimum 16 mm) et le tube positionné de façon à conserver tout au long du parcours une pente donnée, jamais inférieure à 1%. Dans l'installation verticale, le tube d'évacuation se branche directement au bas d'évacuation, placé en bas sur le montant latéral, sous les prises hydrauliques. Dans l'installation horizontale, le tube d'évacuation est branché au tube déjà présent sur la machine.

Pour l'installation des versions SL en position horizontale, un bac horizontal de récupération des condensats est disponible comme accessoire (SL B0520/B0524).

- Si possible, faire s'écouler les condensats directement dans une gouttière ou dans une évacuation d'"eaux blanches".
- En cas d'évacuation vers le tout à l'égout, il est conseillé de réaliser un siphon pour empêcher la remontée des mauvaises odeurs vers les pièces. La courbe du siphon doit être plus basse par rapport au bac de récupération des condensats.
- Si l'on doit évacuer les condensats à l'intérieur d'un récipient, celui-ci doit rester ouvert à l'atmosphère et il ne doit pas être plongé dans l'eau, de façon à éviter des phénomènes d'adhérence et de contre-pression qui pourrait gêner l'écoulement.
- Si l'on doit passer un dénivelé pouvant gêner l'écoulement des condensats, il est nécessaire de monter une pompe (kit accessoire):
  - pour l'installation verticale, monter la pompe sous le bac de drainage latéral;
  - pour l'installation horizontale, la position de la pompe doit être décidée en fonction des exigences spécifiques.

En tout état de cause, consulter les instructions spécifiques présentes dans le kit pompe élimination condensats.

Il convient de toute façon, à l'issue de l'installation, de s'assurer du bon écoulement des condensats, en versant lentement (environ 1/2 l d'eau en 5-10 minutes environ) dans le bac des condensats.

Das Kondenswasserabflussnetz ist geeignet zu dimensionieren (Mindestinnendurchmesser für das Rohr 16 mm). Die Rohrleitung ist derart zu positionieren, dass entlang dem Verlauf stets ein bestimmtes Gefälle beibehalten wird, niemals unter 1%. Bei der vertikalen Installation wird das Abflussrohr direkt mit der unten auf der Seitenschulter unter den Wasseranschlüssen positionieren Abflusswanne verbunden. Bei der horizontalen Installation wird das Abflussrohr mit dem bereits auf der Maschine verbundenen Rohr verbunden.

Für die Installation der SL Versionen in horizontaler Position steht das Zubehör-Kit für die horizontale Kondensflüssigkeitssammelschale SL B0520/B0524 zur Verfügung.

- Se possibile fare defluire il liquido di condensa direttamente in una grondaia o in uno scarico di "acqua bianca".
- In caso di scarico nella rete fognaria, si consiglia di realizzare un sifone per impedire la risalita dei cattivi odori verso gli ambienti. La curva del sifone deve essere più in basso rispetto alla bacinella di raccolta condensa.
- Lassen Sie die Kondensflüssigkeit möglichst direkt in eine Regenrinne oder einen "Regenwasser"-Abfluss fließen.
- Beim Abfluss in die Kanalisation empfiehlt sich die Ausführung eines Siphons, der das Aufsteigen unangenehmer Gerüche in die Räume unterbindet. Die Kurve des Siphons muss niedriger in Bezug auf die Kondenswasserauffangschale liegen.
- Falls die Kondensflüssigkeit in einem Behälter aufgefangen werden muss, muss dieser offen an der Luft bleiben, und das Rohr darf nicht in das Wasser eingetaucht werden, um Adhäsions- und Gegendruckerscheinungen zu vermeiden, die den freien Abfluss behindern könnten.
- Falls ein Höhenunterschied zu überwinden ist, der den Abfluss der Kondensflüssigkeit behindern würde, ist die Montage einer Pumpe erforderlich (Zubehör-Kit).

Montieren Sie bei der vertikalen Installation die Pumpe unter der seitlichen Entwässerungswanne.

Bei der horizontalen Installation ist die Position der Pumpe in Abhängigkeit der spezifischen Anforderungen festzulegen.

In jedem Fall sind die spezifischen Anweisungen im Kondenswasser-Entsorgungspumpen-Kit zu befolgen.

In jedem Fall sollte nach Abschluss der Installation der einwandfreie Abfluss der Kondensflüssigkeit geprüft werden, indem sehr langsam (zirka 1/2 l Wasser in zirka 5-10 Minuten) in die Sammelwanne gegeben wird.



E' comunque opportuno, al termine dell'installazione, verificare il corretto deflusso del liquido di condensa versando molto lentamente (circa 1/2 l di acqua in circa 5-10 minuti) nella vaschetta di raccolta.

## DESCARGA DE CONDENSACIÓN

La red de descarga de la condensación debe estar adecuadamente dimensionada (diámetro interior mínimo del tubo: 16 mm) y la tubería colocada de tal modo que se mantenga siempre una determinada inclinación en todo su recorrido (jamás inferior al 1%). En la instalación vertical el tubo de descarga se conecta directamente a la cubeta de descarga, colocada en la parte inferior, en el pilar lateral, debajo de las conexiones hidráulicas. En la instalación horizontal el tubo de descarga se conecta al tubo presente en la máquina.

Para instalar las versiones SL en posición horizontal están disponibles, como accesorios, los kits cubeta colectora condensación horizontal SL B0520/B0524.

- Si es posible, haga fluir el líquido de condensación directamente hacia un canalón o hacia una descarga de "aguas blancas".
- En caso de desagüe en la red de alcantarillado, se recomienda realizar un sifón que impida el retorno de malos olores hacia los ambientes. La curva del sifón debe estar a un nivel inferior con respecto a la cubeta colectora de condensación.
- Si se debe descargar la condensación dentro de un recipiente, éste debe permanecer abierto a la atmósfera y el tubo no debe estar sumergido en el agua, evitando fenómenos de adhesividad y contrapresiones que obstaculizarían el libre flujo.
- Si se debe superar un desnivel que podría obstaculizar el flujo de la condensación, es necesario instalar una bomba (kit accesorio):
  - en caso de instalación vertical, instale la bomba debajo de la cubeta de drenaje lateral;
  - en caso de instalación horizontal, la posición de la bomba se debe decidir en función de las exigencias específicas.

Consulte siempre las instrucciones específicas presentes en el kit bomba de eliminación de condensación.

Al final de la instalación es oportuno verificar el correcto flujo del líquido de condensación, vertiendo agua muy lentamente en la cubeta colectora (aproximadamente 1/2 litro en 5-10 minutos).

## DESPEJO DA CONDENSA

*A rede de despejo da condensação deve ser devidamente dimensionada (diâmetro interno mínimo do tubo 16 mm) e a tubagem colocada de modo a manter sempre ao longo do percurso uma determinada inclinação, nunca inferior a 1%. Na instalação na vertical, o tubo de despejo liga-se directamente à bacia de despejo, situada em baixo na parte lateral, abaixo das tomadas hidráulicas. Na instalação na horizontal, o tubo de despejo é ligado ao já presente no aparelho.*

*Para instalar as versões SL em posição horizontal estão à disposição como acessórios os kits bacia de recolha da condensação horizontal SL B0520/B0524.*

- *Se possível, encaminhar o líquido de condensação directamente para uma goteira ou para um esgoto de "águas brancas".*
- *Em caso de despejo para os esgotos, aconselha-se a aplicação de um sifão para impedir a aspiração de maus cheiros. A curva do sifão deve estar mais abaixo do que a bacia de recolha da condensação.*
- *No em que se deva despejar a condensação para dentro de um recipiente, este deve estar aberto para a atmosfera e o tubo não deve estar mergulhado na água, evitando fenómenos de adesão e contrapressões que impeçam o fluxo livre.*
- *No caso em que se deva ultrapassar um desnível que impediria o fluxo de saída da condensação, é necessário montar uma bomba (kit acessório):*
  - *para instalação na vertical, montar a bomba abaixo da bacia de drenagem lateral;*
  - *para a instalação na horizontal, a posição da bomba deve ser decidida em função das exigências específicas.*

*De qualquer modo, consultaras as instruções específicas presentes no kit da bomba de despejo da condensação.*

*Todavía, é aconselhável, no final da instalação, verificar o correcto despejo do líquido de condensação deitando muito lentamente (aproximadamente 1/2 l de água em aproximadamente 5 a 10 minutos) na bacia de recolha.*

## CONDENSAFVOER

Het netwerk van de condensafvoer moet de juiste afmetingen hebben (binnendiameter leiding minimaal 16 mm) en de leidingen moeten zo gelegd worden dat het traject altijd enigszins omlaag helt en nooit minder dan 1%. Bij de verticale installatie wordt de afvoerleiding rechtstreeks op de afvoer aangesloten, die zich laag op de zijschouder bevindt, onder de hydraulische aansluitpunten. Bij de horizontale installatie wordt de afvoerleiding aangesloten op de reeds aanwezige leiding op de machine.

Voor het installeren van de versies SL in de horizontale stand zijn als accessoires de kits horizontale verzamelbak voor condens SL B0520/B0524 beschikbaar.

- Laat de condensvloeistof indien mogelijk rechtstreeks wegstromen in een goot of in een afvoer voor "wit water".
- Indien afvoer in het riool plaatsvindt, wordt aangeraden een sifon tot stand te brengen om te voorkomen dan onaangename geuren in het vertrek terecht komen. De bocht van de sifon moet lager zijn dan de verzamelbak voor de condens
- Indien de condens in een bak afgevoerd wordt, mag deze niet afgedekt worden en de leiding mag niet in het water gedompeld worden. Er zou anders adhesie en tegendruk kunnen ontstaan waardoor het onbelemmerd wegstromen van de condens verhinderd wordt.
- Indien een niveauverschil gepasseerd moet worden, dat het wegstromen van het condens zou kunnen verhinderen, dient een pomp te worden gemonteerd (accessoirekit):
  - voor de verticale installatie moet de pomp onder het zijdelingse drainagebakje gemonteerd worden;
  - voor de horizontale installatie moet de positie van de pomp bepaald worden al naargelang de specifieke vereisten.

Raadpleeg in ieder geval de specifieke instructies die in de kit met pomp voor condensafvoer zitten.

Het is hoe dan ook zaak om aan het einde van de installatie het correcte wegstromen van de condensvloeistof te controleren door heel langzaam circa een 1/2 liter water gedurende 5-10 minuten in het verzamelbakje te gieten.

## ΕΚΚΕΝΩΣΗ ΣΥΜΠΥΚΝΩΣΗΣ

*Το δίκτυο εκκένωσης της συμπύκνωσης πρέπει να είναι κατάλληλα διαστασιοποιημένο (ελάχιστη εσωτερική διάμετρος σωλήνα 16 mm) και η σωλήνωση τοποθετημένη έτσι ώστε να διατηρεί πάντα κατά μήκος της διαδρομής μία συγκεκριμένη κλίση, ποτέ μικρότερη του 1%. Στην κάθετη τοποθέτηση ο σωλήνας εκκένωσης συνδέεται απ' ευθείας με τη λεκάνη εκκένωσης, που είναι τοποθετημένη χαμηλά στην πλαϊνή πλάτη, κάτω από τις υδραυλικές συνδέσεις. Στην οριζόντια τοποθέτηση ο σωλήνας εκκένωσης συνδέεται με αυτόν που υπάρχει ήδη στη μηχανή.*

*Για την τοποθέτηση των πλινθών SL σε οριζόντια θέση είναι διαθέσιμα ως αξεσουάρ τα κιτ οριζόντιας λεκάνης συλλογής συμπύκνωσης SL B0520/B0524.*

- *Εάν είναι δυνατόν κάντε να τρέξει το υγρό συμπύκνωσης απ' ευθείας σε ένα λούκι ή σε μία εκκένωση "λευκών υδάτων".*
- *Σε περίπτωση εκκένωσης στο αποχετευτικό δίκτυο, συνιστάται να κάνετε ένα σιφόνι για να μην ανέβει η κακοσμία προς τους χώρους. Η καμπύλη του σιφόνι πρέπει να είναι πιο χαμηλά σε σχέση με τη λεκάνη συλλογής συμπύκνωσης.*
- *Σε περίπτωση που πρέπει να εκκενώσετε τη συμπύκνωση στο εσωτερικό ενός δοχείου, αυτό πρέπει να μείνει ανοιχτό στην ατμόσφαιρα και ο σωλήνας δεν πρέπει να είναι βυθισμένος μέσα στο νερό, αποφεύγοντας φαινόμενα προσκόλλησης και πιέσεων επαναφοράς που θα μπορούσαν να παρεμποδίσουν την ελεύθερη εκροή.*
- *Σε περίπτωση που πρέπει να ξεπεράσετε μία διαφορά επιπέδου που θα μπορούσε να παρεμποδίσει την εκροή της συμπύκνωσης, είναι απαραίτητο να τοποθετήσετε μία αντλία (βοηθητικό κιτ)*
  - *για την κάθετη τοποθέτηση τοποθετήστε την αντλία κάτω από τη λεκάνη αποστράγγισης στο πλάι°*
  - *για την οριζόντια τοποθέτηση η θέση της αντλίας πρέπει να αποφασιστεί σε συνάρτηση με τις ειδικές ανάγκες.*

*Σε κάθε περίπτωση συμβουλευτείτε τις ειδικές οδηγίες που υπάρχουν στο κιτ αντλίας διάθεσης συμπύκνωσης.*

*Είναι σε κάθε περίπτωση σκόπιμο, στο τέλος της τοποθέτησης, να ελέγξετε τη σωστή εκροή του υγρού συμπύκνωσης ρίχνοντας πολύ αργά (περίπου 1/2 l νερού σε περίπου 5-10 λεπτά) στη λεκάνη συλλογής.*



### 2.8.1 Montaggio del dispositivo di scarico della condensa nella versione verticale

Collegare al raccordo di scarico della vaschetta raccogli condensa (fig. 13 rif. A) un tubo per il deflusso del liquido (fig. 13 rif. B) bloccandolo in modo adeguato. Verificare che la prolunga rompigoccia (fig. 13 rif. C) sia presente e correttamente installata.

### 2.8.2 Montaggio del dispositivo di scarico della condensa nella versione orizzontale

Per il montaggio della bacinella orizzontale sulle versioni SL fare riferimento alle istruzioni contenute nei kit B0520/B0524.

- Tagliare, sotto al fianco corrispondente all'uscita del tubo di scarico condensa, la zona pretranciata (fig. 14 rif. A).
- Riposizionare il fianco.

### Mounting the condensation discharge device in the vertical version

Connect to the condensation collection tray discharge union (fig. 13 ref. A) a pipe for the outflow of the liquid (fig. 13 ref. B) blocking it adequately. Check that the drip-collector extension (fig. 13 ref. C) is present and correctly installed.

### Mounting the condensation discharge device in the horizontal version

To mount the horizontal bowl on the SL versions refer to the instructions in kits B0520/B0524.

- Below the side corresponding to the condensate drain tube outlet, cut the pre-cut area (fig. 14 ref. A).
- Refit the side panel.

**N.B. for the horizontal installation carefully note the following precautions:**

- make sure that the machine is installed perfectly level or with a slight inclination towards the condensation discharge;
- insulate carefully the inflow and outflow pipes up to the machine union to prevent any drops of condensation outside the same collection bowl;
- insulate the bowl condensation discharge pipe along all of its length.

### Montage du dispositif d'évacuation des condensats dans la version verticale

Brancher au raccord d'évacuation du bac de récupération des condensats (fig. 13 réf. A) un tube pour l'écoulement du liquide (fig. 13 réf. B) en le bloquant de façon appropriée. S'assurer que la rallonge brise-goutte (fig. 13 réf. C) est présente et correctement installée.

### Montage du dispositif d'évacuation des condensats dans la version horizontale

Pour le montage du bac horizontal sur les versions SL, se reporter aux instructions figurant dans les kits B0520/B0524.

- Couper la zone pré-coupée (fig. 14 réf. A), au-dessous du flanc correspondant à la sortie du tube de déchargement de la condensation.
- Replacer le flanc.

**Note: pour l'installation horizontale, respecter les consignes suivantes:**

- s'assurer que la machine est installée parfaitement à niveau, ou avec une légère inclinaison dans le sens de l'écoulement des condensats;
- bien isoler les tubes de refoulement et de retour jusqu'à l'entrée de la machine, de façon à empêcher les égouttements de condensats à l'extérieur du bac de récupération;
- isoler le tube d'évacuation des condensats du bac sur toute sa longueur.

### Montage der Kondenswasserabflussvorrichtung in der Ausführung

Verbinden Sie ein Rohr für den Abfluss der Flüssigkeit (Abb. 13 Pos. B) mit dem Auslassstutzen der Kondenswasseraufschale (Abb. 13 Pos. A) indem Sie dieses auf geeignete Weise befestigen. Stellen Sie sicher, dass die Tropfenfängerverlängerung (Abb. 13 Pos. C) vorhanden und korrekt installiert ist.

### Montage der Kondenswasserabflussvorrichtung in der Ausführung

Für die Montage der horizontalen Schale auf den Versionen SL nehmen Sie Bezug auf die in den Kits B0520/B0524 enthaltenen Anweisungen.

- Schneiden Sie unter der Seite auf der Höhe des Kondensflüssigkeits-Abflussrohrausgangs den vorgeschrittenen Bereich ab (Abb. 14 Pos. A).
- Positionieren Sie das Seitenteil wieder.

**N.B. Bei der horizontalen Installation sind folgende Punkte zu beachten:**

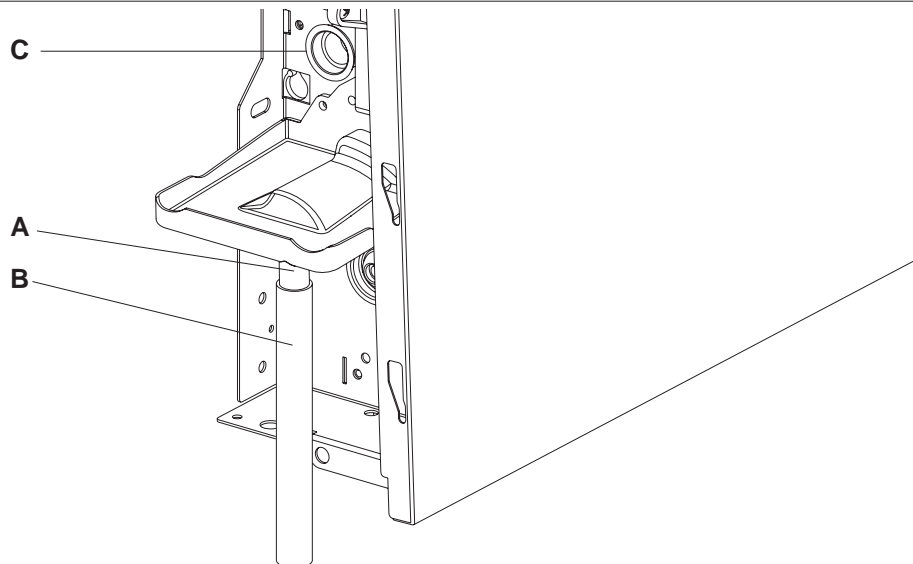
- Stellen Sie sicher, dass die Maschine perfekt nivelliert ist beziehungsweise eine leichte Neigung in Richtung des Kondenswasserabflusses aufweist.
- Stellen Sie eine gute Wärmedämmung der Druck- und Rücklaufrohre bis zur Mündung in die Maschine her, um das Tropfen von Kondenswasser außerhalb der Sammelschale selbst zu vermeiden.
- Isolieren Sie das Kondensflüssigkeitsabflussrohr auf seiner ganzen Länge.



**N.B. per l'installazione orizzontale osservare le seguenti avvertenze:**

- assicurarsi che la macchina sia installata perfettamente a livello, o con una leggera inclinazione nel verso dello scarico della condensa;
- coibentare bene i tubi di mandata e ritorno fino all'imbocco della macchina, in modo da impedire gocciolamenti di condensa all'esterno della bacinella di raccolta stessa;
- coibentare il tubo di scarico della condensa della bacinella per tutta la sua lunghezza.

13



## Montaje del dispositivo de descarga de la condensación en la versión vertical

Conecte al racor de descarga de la cubeta colectora de condensación (Fig. 13, Ref. A) un tubo para el flujo del líquido (Fig. 13, Ref. B) bloqueándolo adecuadamente. Verifique que la alargadera rompegotas (Fig. 13, Ref. C) esté presente y correctamente instalada.

## Montaje del dispositivo de descarga de la condensación en la versión horizontal

Para el montaje de la cubeta horizontal en las versiones SL, se remite a las instrucciones contenidas en los kits B0520/B0524.

- Corte la zona precortada (Fig. 14, Ref. A), en la parte inferior del costado correspondiente a la salida del tubo de descarga de la condensación.
- Coloque la parte lateral.

**Nota:** Para la instalación horizontal, respete las siguientes indicaciones:

- verifique que la máquina esté perfectamente nivelada o con una ligera inclinación hacia la descarga de la condensación;
- aísle bien los tubos de envío y retorno hasta la embocadura de la máquina, para impedir el goteo de condensación fuera de la cubeta colectora;
- aísle el tubo de descarga de la condensación de la cubeta en toda su longitud.

## Montagem do dispositivo de despejo da condensação na versão vertical

Ligar à tomada de despejo da bacia de recolha da condensação (fig. 13 ref. A) um tubo para o despejo do líquido (fig. 13 ref. B) apertando-o bem. Verificar se está presente e bem instalada a extensão anti-gotejamento (fig. 13 ref. C).

## Montagem do dispositivo de despejo da condensação na versão horizontal

Para a montagem da bacia horizontal nas versões SL, consultar as instruções dos kits B0520/B0524.

- Cortar, abaixo da lateral correspondente à saída do tubo de descarregamento da condensação, a zona pré-cortada (fig. 14 ref. A).
- Colocar o painel lateral.

**N.B. respeitar as seguintes advertências para a instalação na horizontal:**

- certificar-se que o aparelho esteja bem instalado e nivelado, ou com uma ligeira inclinação na direcção do despejo da condensação;
- isolar bem os tubos de saída e regresso até à entrada no aparelho, de modo a impedir gotejamentos de condensação para fora da bacia de recolha da mesma;
- isolar o tubo de despejo da condensação da bacia, em todo o seu comprimento.

## Montage van het condensafvoersysteem in de verticale versie

Sluit de aansluiting van de afvoer van het verzamelbakje van de condens (afb. 13 ref. A) aan op een leiding voor het afvoeren van de vloeistof (afb. 13 ref. B) en zet deze op adequate wijze vast. Controleer of het verlengstuk voor de druppelbreker (afb. 13 ref. C) aanwezig is en correct geïnstalleerd is.

## Montage van het condensafvoersysteem in de horizontale versie

Voor de montage aan de horizontale bak op de versies SL dient men de instructies te raadplegen die zich in de kits B0520/B0524 bevinden.

- Snij onder de zijkant die overeenkomt met de uitgang van de leiding voor de condensafvoer, de voorgestane zone door (afb. 14 ref. A).
- Breng de zijkant weer in positie.

**N.B. neem voor de horizontale installatie de volgende waarschuwingen in acht:**

- controleer of de machine perfect waterpas staat of met een lichte inclinatie in de richting van de condensafvoer;
- isoleer goed de leidingen voor afgifte en terugkeer tot aan de opening van de machine, zodat het druppelen van de condens buiten het verzamelbakje voorkomen wordt;
- isoleer de condensafvoerleiding van het bakje over de gehele lengte.

## Κάθετη τοποθέτηση της διάταξης εκκένωσης της συμπύκνωσης στον τύπο

Συνδέστε στο ρακόρ εκκένωσης της λεκάνης συλλογής συμπύκνωσης (εικ. 13 σχ. Α) ένα σωλήνα για την εκροή του υγρού (εικ. 13 σχ. Β) μπλοκάροντάς το κατάλληλα. Ελέγξτε ότι η προέκταση υδρορροής (εικ. 13 σχ. C) υπάρχει και είναι σωστά εγκαταστημένη.

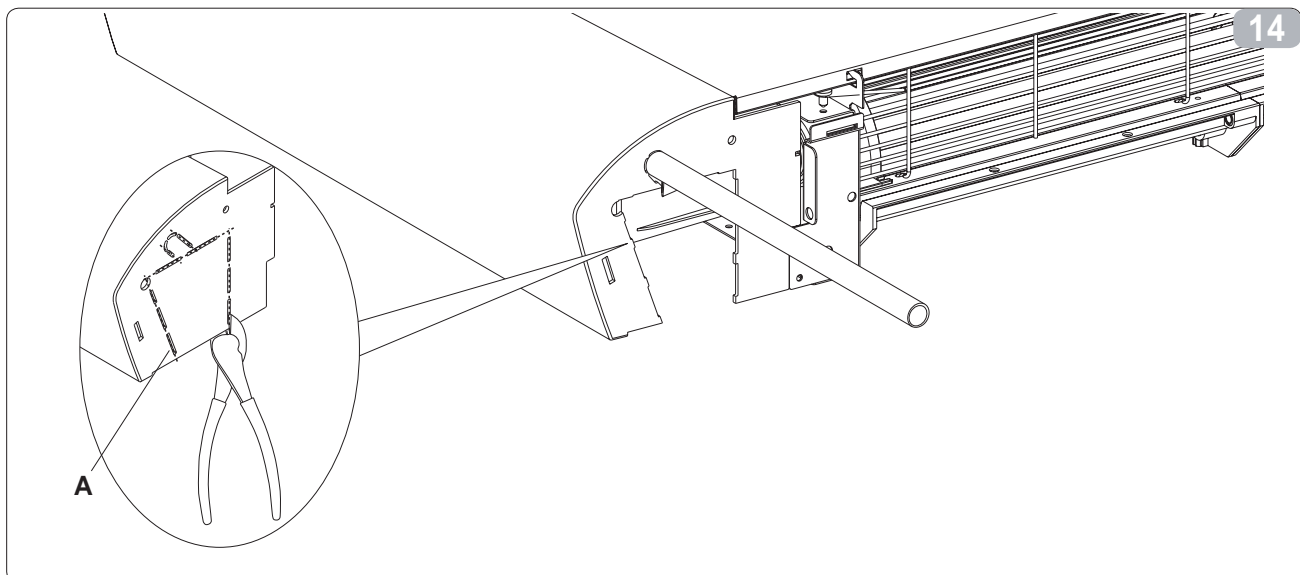
## Οριζόντια τοποθέτηση της διάταξης εκκένωσης της συμπύκνωσης στον τύπο

Για την τοποθέτηση της οριζόντιας λεκάνης στους τύπους SL δείτε σχετικά τις οδηγίες που περιέχονται στα kit B0520/B0524.

- Κόψτε, κάτω από το πλαϊνό που αντιστοιχεί στην έξοδο του σωλήνα εκκένωσης συμπύκνωσης, την ζώνη που είναι ήδη χαραγμένη (εικ. 14 σχ. Α).
- Επανατοποθετήστε το πλαϊνό.

**ΣΗΜΕΙΩΣΗ** για την οριζόντια τοποθέτηση ακολουθήστε τις παρακάτω παρατηρήσεις:

- βεβαιωθείτε ότι η μηχανή είναι τοποθετημένη τελείως επίπεδα, ή με μία ελαφρά κλίση προς την εκκένωση της συμπύκνωσης°
- μονώστε καλά τους σωλήνες παροχής και επιστροφής μέχρι την είσοδο στη μηχανή, έτσι ώστε να μην σημειωθούν σταξίματα συμπύκνωσης εξωτερικά από την ίδια τη λεκάνη συλλογής°
- μονώστε το σωλήνα εκκένωσης της συμπύκνωσης της λεκάνης σε όλο το μήκος της.



## 2.9 ROTAZIONE ATTACCHI

Le operazioni descritte, e le immagini relative, si riferiscono ad una macchina con attacchi a sinistra su cui necessita la rotazione degli attacchi sul lato destro. Nel caso si abbia a disposizione una macchina con attacchi a destra con necessità di rotazione a sinistra, la sequenza delle operazioni è la medesima, solo le immagini sono da considerarsi speculari. Per la connessione del motore ai kit di comando è necessario utilizzare l'apposito cablaggio opzionale B0459.

## FIXTURE ROTATION

*The operations described and the relative images refer to a machine with fixtures on the left on which the fixtures on the right side must be rotated.*

*If there is a machine available with right side fixtures that require rotation to the left, the sequence of the operations is the same, only the images are a mirror image.*

*To connect the motor to the control kit, use the special cabling B0459 (optional).*

## ROTATION DES FIXATIONS

Les opérations décrites, et les images correspondantes, se rapportent à une machine avec les prises à gauche sur laquelle les prises doivent tourner sur le côté droit. Si l'on dispose d'une machine avec les prises à droite avec nécessité de rotation à gauche, la séquence des opérations est la même, seulement les images doivent être considérées comme spéculaires.

Pour la connexion du moteur aux kits de commande, il est nécessaire d'utiliser le câblage B0459 en option.

## DREHUNG DER ANSCHLÜSSE

*Die beschriebenen Vorgänge und zugehörigen Bilder beziehen sich auf eine Maschine mit Anschlüssen auf der linken Seite, wo die Drehung der Anschlüsse auf die rechte Seite erforderlich ist. Bei Maschinen mit Anschlüssen auf der rechten Seite mit erforderlicher Drehung nach links ist die Abfolge dieselbe, die Bilder sind lediglich spiegelverkehrt zu betrachten. Für den Anschluss des Motors an die Steuer-Kits ist die Verwendung der eigens vorgesehenen optionalen Verkabelung B0459 erforderlich.*

## 2.9.1 Smontaggio pannellature

- Smontare la griglia superiore (fig. 15 rif. A) svitando le due viti di fissaggio (fig. 15 rif. B).
- Aprire lo sportello laterale (fig. 15 rif. C).
- Sul lato sinistro svitare la vite (fig. 15 rif. F) che fissa il fianchetto sinistro (fig. 15 rif. G), spostarlo leggermente verso sinistra e sollevarlo.
- Sul lato opposto sollevare il coperchietto (fig. 15 rif. H) di copertura vite (fig. 15 rif. L) e svitarla.
- Spostare leggermente verso destra il fianchetto e sollevarlo (fig. 15 rif. P).

## Dismounting panels

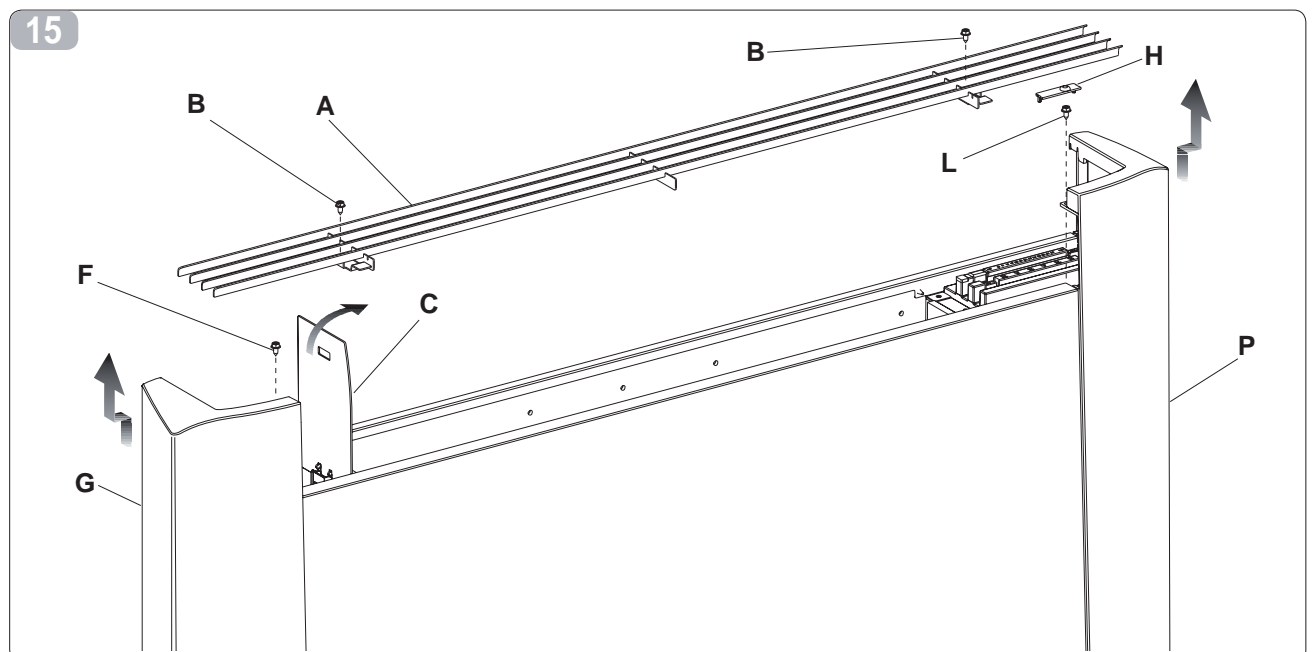
- Dismount the upper grill (fig. 15 ref. A) by unscrewing the two fixing screws (fig. 15 ref. B).
- Open the side inspection flap (fig. 15 ref. C).
- On the left-hand side loosen the screw (fig. 15 ref. F) that fixes the left panel (fig. 15 ref. G), then move it slightly to the left and lift it up.
- On the opposite side, lift the cover (fig. 15 ref. H) that protects the screw (fig. 15 ref. L) and unscrew it.
- Move the side panel slightly to the right and lift it out (fig. 15 ref. P).

## Démontage des panneaux

- Démonter la grille supérieure (fig. 15 réf. A) en dévissant les deux vis de fixation (fig. 15 réf. B).
- Ouvrir le portillon latéral (fig. 15 réf. C).
- Sur le côté gauche, dévisser la vis (fig. 15 réf. F) qui fixe le flanc gauche (fig. 15 réf. G), le déplacer légèrement vers la gauche et le soulever.
- Sur le côté opposé, soulever le cache (fig. 15 réf. H) de couverture vis (fig. 15 réf. L) et la dévisser.
- Déplacer légèrement le flanc vers la droite et le soulever (fig. 15 réf. P).

## Abbau der Verkleidungen

- Montieren Sie den oberen Rost (Abb. 15 Pos. A) ab, indem Sie die beiden Befestigungsschrauben (Abb. 15 Pos. B) lösen.
- Öffnen Sie die seitliche Abdeckung (Abb. 15 Pos. C).
- Lösen Sie auf der linken Seite die Schraube (Abb. 15 Pos. F) zur Befestigung des linken Flügels (Abb. 15 Pos. G), versetzen diesen leicht nach links und heben ihn an.
- Entfernen Sie auf der gegenüberliegenden Seite die Schutzkappe (Abb. 15 Pos. H) der Schraube (Abb. 15 Pos. L) nach oben und lösen die Schraube.
- Verschieben Sie den Flügel leicht nach rechts und entfernen diesen nach oben (Abb. 15 Pos. P).





Las operaciones descritas y las imágenes correspondientes se refieren a una máquina con las conexiones a la izquierda, en la que se requiere la rotación de las conexiones hacia el lado derecho.

Si la máquina tiene las conexiones a la derecha y requiere la rotación hacia la izquierda, la secuencia de operaciones es la misma y las imágenes se deben considerar representadas en modo espejular.

Para la conexión del motor a los kits de mando, es necesario utilizar el correspondiente cableado opcional B0459.

### Desmontaje paneles

- Quite la rejilla superior (Fig. 15, Ref. A) desenroscando los dos tornillos de fijación (Fig. 15, Ref. B).
- Abra la tapa lateral (Fig. 15, Ref. C).
- En el lado izquierdo, desenrosque el tornillo (Fig. 15, Ref. F) que fija el costado izquierdo (Fig. 15, Ref. G); desplace el costado ligeramente hacia la izquierda y levántelo.
- En el lado opuesto, levante el tapón (Fig. 15, Ref. H) cubre-tornillo (Fig. 15, Ref. L) y desenrosque el tornillo subyacente.
- Desplace ligeramente el costado hacia la derecha y levántelo (Fig. 15, Ref. P).

*As operações descritas, e as respectivas imagens, referem-se a um aparelho com as tomadas do lado esquerdo o qual necessita da rotação das tomadas para a direita.*

*No caso em que se disponha de um aparelho com as tomadas do lado direito com a necessidade de rotação para a esquerda, a sequência das operações é a mesma, apenas as imagens se devem considerar invertidas.*

*Para a ligação do motor aos kits de comando é necessário utilizar os respectivos cabos opcionais B0459.*

### Desmontagem dos painéis

- *Desmontar a grelha superior (fig. 15 ref. A) desapertando os dois parafusos de fixação (fig. 15 ref. B).*
- *Abri a portinhola lateral (fig. 15 ref. C).*
- *Do lado esquerdo, desapertar o parafuso (fig. 15 ref. F) que fixa a lateral esquerda (fig. 15 ref. G), deslocá-lo ligeiramente para a esquerda e alçá-lo.*
- *No lado oposto, alçar a tampa (fig. 15 ref. H) de cobertura do parafuso (fig. 15 ref. L) e desapertá-lo.*
- *Deslocar a lateral ligeiramente para a direita e alçá-la (fig. 15 ref. P).*

De beschreven handelingen en de bijbehorende afbeeldingen hebben betrekking op een apparaat met aansluitpunten aan de linkerkant die naar de rechterkant gedraaid moeten worden. Indien men over een apparaat beschikt met aansluitpunten aan de rechterkant die naar de linkerkant gedraaid moeten worden, is de volgorde van de uit te voeren handelingen identiek. Alleen de afbeeldingen moeten in spiegelbeeld beschouwd worden.

Voor de aansluiting van de motor op de besturingskit dient men de betreffende optionele bekabeling B0459 te gebruiken.

### Demontage panelen

- Demonteer het bovenrooster (afb. 15 ref. A) door de twee bevestigingsschroeven los te draaien (afb. 15 ref. B).
- Open het zijdeurtje (afb. 15 ref. C).
- Schroef aan de linkerkant de schroef (afb. 15 ref. F) los waarmee de linkerzijkant (afb. 15 ref. G) wordt bevestigd, verplaats deze enigszins naar links en til hem op.
- Til aan de andere zijde het dekseltje op (afb. 15 ref. H) dat de schroef afdekt (afb. 15 ref. L) en draai de schroef los.
- Verplaats het zijkantje enigszins naar rechts en til het op (afb. 15 ref. P).

*Οι χειρισμοί που περιγράφονται, και οι σχετικές εικόνες, αναφέρονται σε μία μηχανή με συνδέσμους αριστερά στους οποίους χρειάζεται η περιστροφή των συνδέσμων στη δεξιά πλευρά.*

*Σε περίπτωση που έχετε στη διάθεσή σας μία μηχανή με συνδέσμους δεξιά με ανάγκη περιστροφής αριστερά, η ακολουθία των χειρισμών είναι η ίδια, μόνον οι εικόνες πρέπει να θεωρηθούν κατοπτρικές.*

*Για τη σύνδεση του κινητήρα με τα κιτ χειρισμού είναι απαραίτητο να χρησιμοποιήσετε την ειδική προαιρετική καλωδίωση B0459.*

### Αποσυναρμολόγηση πάνελ

- *Αποσυναρμολογήστε την άνω σχάρα (εικ. 15 σχ. Α) ξεβιδώνοντας τις δύο βίδες στερέωσης (εικ. 15 σχ. Β).*
- *Ανοίξτε την πλαϊνή θυρίδα (εικ. 15 σχ. C).*
- *Στην αριστερή πλευρά ξεβιδώστε τη βίδα (εικ. 15 σχ. F) που στερεώνει το αριστερό πλαϊνό (εικ. 15 σχ. G), μετακινήστε το ελαφρά προς αριστερά και σηκώστε το.*
- *Στο άλλο αντίθετο μέρος σηκώστε το καπάκι (εικ. 15 σχ. H) κάλυψης βίδας (εικ. 15 σχ. L) και ξεβιδώστε την.*
- *Μετακινήστε ελαφρά προς τα δεξιά το πλαϊνό και σηκώστε το (εικ. 15 σχ. P).*

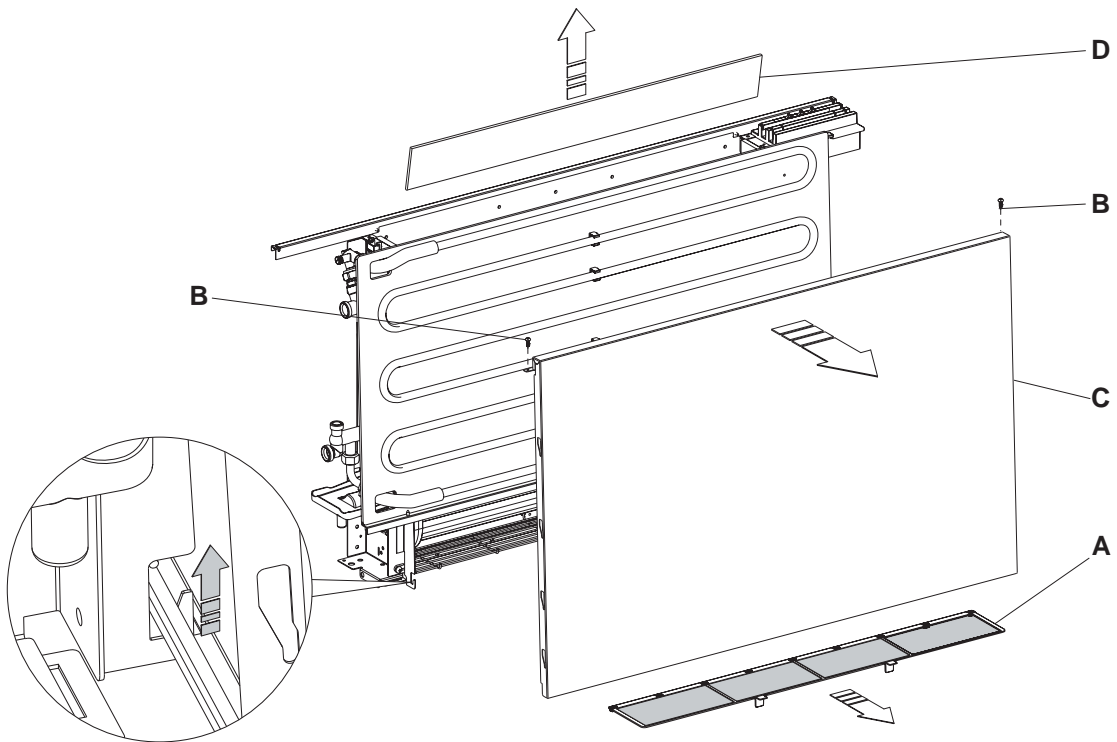
- Sfilare sul lato inferiore i filtri aria (fig. 16 rif. A);
- Svitare le viti (fig. 16 rif. B) di fissaggio pannello frontale (fig. 16 rif. C) e smontarlo sfilandolo dal gancio inferiore (fig. 16 rif. M);
- Togliere l'isolante superiore batteria (fig. 16 rif. D);
- Svitare il connettore ingresso superiore (fig. 17 rif. A);
- Svitare il connettore inferiore uscita (fig. 17 rif. B);
- Estrarre il pannello con serpentina (fig. 17 rif. C).

- Remove the air filters on the lower side (fig. 16 ref. A);
- Undo the screws (fig. 16 ref. B) that secure the front panel (fig. 16 ref. C) and remove by pulling it out from the lower hook (fig. 16 ref. M);
- Remove the battery upper insulation (fig. 16 ref. D);
- Unscrew the top inlet connector (fig. 17 ref. A)
- Unscrew the bottom outlet connector (fig. 17 ref. B)
- Take out the plate with the heating coil (fig. 17 ref. C).

- Oter les filtres à air (fig. 16 réf. A) sur le côté inférieur;
- Dévisser les vis (fig. 16 réf. B) de fixation du panneau avant (fig. 16 réf. C) et le démonter en défilant le crochet inférieur (fig. 16 réf. M);
- Enlever l'isolant supérieur de la batterie (fig. 16 réf. D);
- Dévisser le connecteur d'entrée supérieur (fig. 17 réf. A);
- Dévisser le connecteur inférieur de sortie (fig. 17 réf. B);
- Extraire le panneau avec le serpentin (fig. 17 réf. C).

- Ziehen Sie die Luftfilter auf der unteren Seite ab (Abb. 16 Pos. A);
- Lösen Sie die Schrauben (Abb. 16 Pos. B) zur Befestigung der Vorderblende (Abb. 16 Pos. C) und montieren diese ab, indem Sie den unteren Haken abziehen (Abb. 16 Pos. M);
- Entfernen Sie die obere Isolierung der Batterie (Abb. 16 Pos. D);
- Lösen Sie den Eingangs-Anschluss oben (Abb. 17 Pos. A);
- Lösen Sie den Ausgangs-Anschluss unten (Abb. 17 Pos. B);
- Ziehen Sie die Platte mit Schlange (Abb. 17 Pos. C).

16

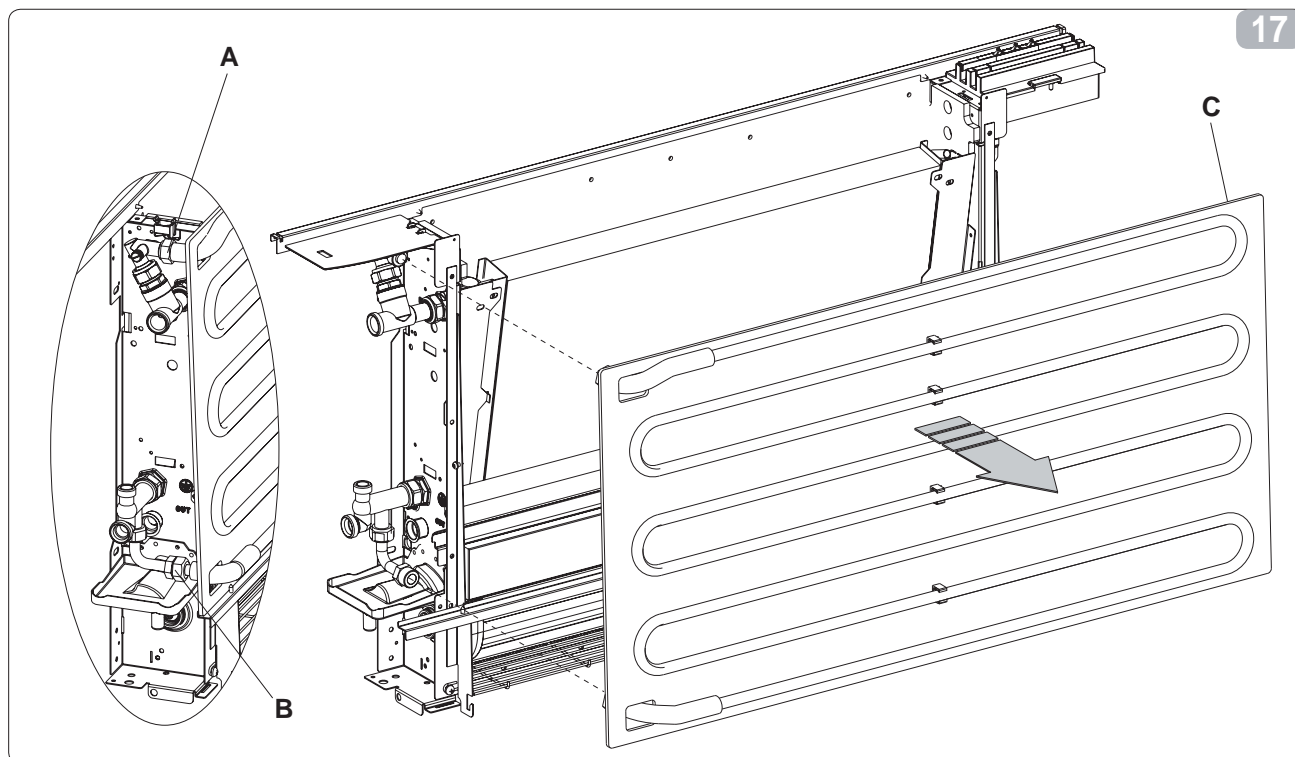


- Extraiga los filtros de aire (Fig. 16, Ref. A) en la parte inferior;
- Desenrosque los tornillos (Fig. 16, Ref. B) que fijan el panel frontal (Fig. 16, Ref. C) y desmóntelo, extrayéndolo del gancho inferior (Fig. 16, Ref. M);
- Quite el aislante superior de la batería (Fig. 16, Ref. D).
- Desenrosque el conector superior de entrada (Fig. 17, Ref. A).
- Desenrosque el conector inferior de salida (Fig. 17, Ref. B).
- Extraiga el panel con serpentín (Fig. 17, Ref. C)

- *Desenfiar por baixo os filtros do ar (fig. 16 ref. A);*
- *Desapertar os parafusos (fig. 16 ref. B) de fixação do painel frontal (fig. 16 ref. C) e desmontá-lo desafiando-o do gancho inferior (fig. 16 ref. M);*
- *Retirar o isolante superior da bateria (fig. 16 ref. D);*
- *Desapertar o conector superior de entrada (fig. 17 ref. A);*
- *Desapertar o conector de saída inferior (fig. 17 ref. B);*
- *Extrair o painel com a serpentina (fig. 17 ref. C).*

- Trek de luchtfilters op de onderkant naar buiten (afb. 16 ref. A);
- Draai de schroeven (afb. 16 ref. B) voor de bevestiging van het voorpaneel (afb. 16 ref. C) los en demonteer het paneel door hem van de onderste haak los te halen (afb. 16 ref. M);
- Neem het bovenste isolatie-element van de batterij weg (afb. 16 ref. D);
- Schroef de bovenste ingangconnector los (afb. 17 ref. A);
- Schroef de onderste uitgangconnector los (afb. 17 ref. B);
- Trek het paneel met de spiraal los (afb. 17 ref. C)

- Βγάλτε στην κάτω πλευρά τα φίλτρα αέρα (εικ. 16 σχ. A);
- Ξεβιδώστε τις βίδες (εικ. 16 σχ. B) στερέωσης μπροστινού πάνελ (εικ. 16 σχ. C) και αφαιρέστε το βγάζοντάς το από το κάτω άγκιστρο (εικ. 16 σχ. M);
- Βγάλτε το άνω μονωτικό μπαταρίας (εικ. 16 σχ. D);
- Ξεβιδώστε τον άνω ακροδέκτη εισόδου (εικ. 17 σχ. A);
- Ξεβιδώστε τον κάτω ακροδέκτη εξόδου (εικ. 17 σχ. B);
- Βγάλτε το πάνελ με σερπαντίνα (εικ. 17 σχ. C).



17

### 2.9.2 Smontaggio pannello radiante (solo per SLR SMART)

- Smontare tutti i gruppi collettori (fig. 18 rif. A)

### 2.9.3 Smontaggio pannello di comando (se presente)

- Posizionare l'interruttore generale dell'impianto su spento.
- Smontare lo sportellino di accesso gruppi collettori (fig. 19 rif. A) svitando la vite di fissaggio (fig. 19 rif. B).
- Smontare il pannello di comando (fig. 19 rif. C) svitando le due viti di fissaggio (fig. 19 rif. D).
- Staccare i connettori dei collegamenti elettrici.
- Sfilare i cablaggi all'interno della macchina e reinfarli dal lato opposto.
- Utilizzare, per la connessione del motore, l'apposito cablaggio per attacchi a destra B0459, disponibile come accessorio.
- Invertire le posizioni di montaggio dello sportellino (fig. 19 rif. A) con il pannello di comando (fig. 19 rif. C) e rimontarli nelle rispettive posizioni.
- Smontare la vaschetta di raccolta condensa (fig. 19 rif. F) e rimontarla sul lato opposto con le relative viti di fissaggio (fig. 19 rif. G).

### Dismantling the heating plate (only for SLR SMART)

- Dismount all the collector units (fig. 18 ref. A)

### Dismounting control panel (if present)

- Position the system master switch to OFF.
- Remove the door giving access to the collector units (fig. 19 ref. A) by undoing the fixing screw (fig. 19 ref. B).
- Dismount the control panel (fig. 19 ref. C) unscrewing the two fixing screws (fig. 19 ref. D).
- Unplug the connectors of the electrical connections.
- Remove the cables inside the machine and re-insert them from the opposite side.
- For the motor connection, use the special cable for right hand fixtures B0459, available as an accessory.
- Invert the mounting positions of the door (fig. 19 ref. A) with the control panel (fig. 19 ref. C) and remount them in their respective positions.
- Dismount the condensation collection tray (fig. 19 ref. F) and remount it on the opposite side with the relative fixing screws (fig. 19 ref. G).

### Démontage du panneau rayonnant (seulement pour SLR SMART)

- Démonter tous les groupes collecteurs (fig. 18 réf. A)

### Démontage du panneau de commande (si présent)

- Amener l'interrupteur général de l'appareil sur "Eteint"
- Démonter le portillon d'accès aux groupes collecteurs (fig. 19 réf. A) en dévissant la vis de fixation (fig. 19 réf. B).
- Démonter le panneau de commande (fig. 19 réf. C) en dévissant les deux vis de fixation (fig. 19 réf. D).
- Débrancher les connecteurs des branchements électriques.
- Enlever les câblages à l'intérieur de la machine et les remettre en place du côté opposé.
- Utiliser, pour la connexion du moteur, le câblage pour fixations à droite B0459, disponible comme accessoire.
- Inverser les positions de montage du portillon (fig. 19 réf. A) avec le panneau de commande (fig. 19 réf. C) et les remonter dans leurs positions respectives.
- Démonter le bac de récupération des condensats (fig. 19 réf. F) et le remonter du côté opposé avec les vis de fixation correspondantes (fig. 19 réf. G).

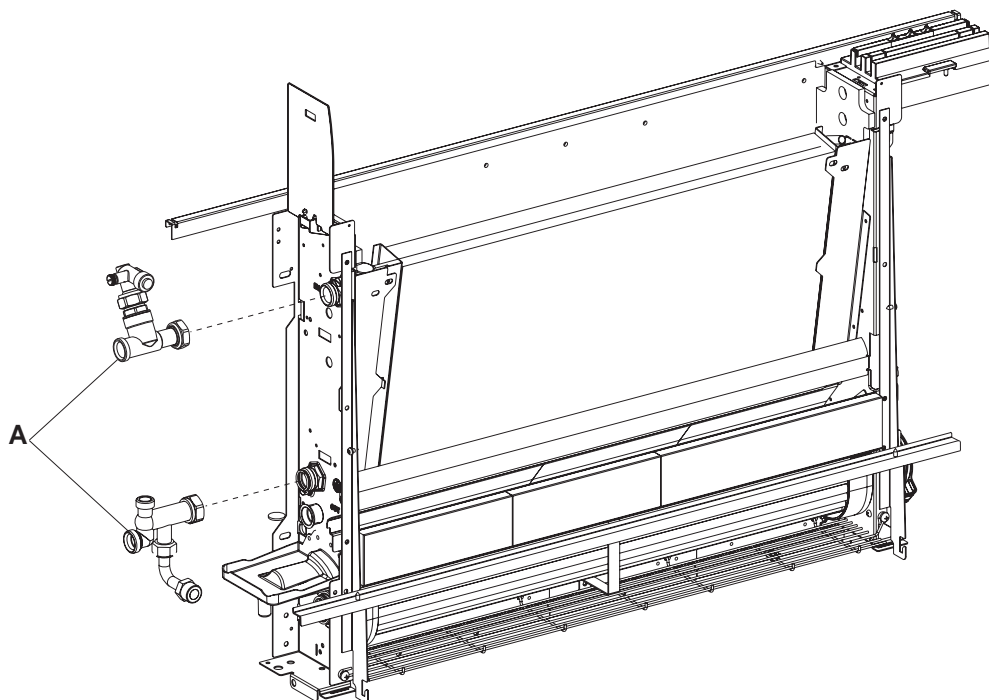
### Ausbau der Wärmewellenheizung (nur für SLR SMART)

- Montieren Sie alle Kollektorgruppen ab (Abb. 18 Pos. A)

### Ausbau der Bedientafel (falls vorhanden)

- Stellen Sie den Hauptschalter der Anlage auf "Aus"
- Montieren Sie den Zugang zu den Kollektorgruppen (Abb. 19 Pos. A) ab, indem Sie die beiden Befestigungsschrauben (Abb. 19 Pos. B) lösen.
- Montieren Sie die Bedientafel (Abb. 19 Pos. C) ab, indem Sie die beiden Befestigungsschrauben (Abb. 19 Pos. D) lösen.
- Lösen Sie die Verbinder der elektrischen Anschlüsse.
- Ziehen Sie die Verkabelungen im Innern der Maschine ab und führen diese von der gegenüberliegenden Seite wieder ein.
- Verwenden Sie für den Anschluss des Motors die eigens vorgesehene Verkabelung für Anschlüsse auf der rechten Seite B0459, erhältlich als Zubehör.
- Kehren Sie die Positionen zur Montage des Zugangs (Abb. 19 Pos. A) mit der Bedientafel (Abb. 19 Pos. C) um und führen die erneute Montage in den entsprechenden Positionen durch.
- Montieren Sie die Kondenswasserauffangschale (Abb. 20 Pos. F) ab und montieren diese mit den vorgesehenen Befestigungsschrauben (Abb. 19 Pos. G) wieder auf der gegenüberliegenden Seite.

18



**Desmontaje del panel radiante (sólo para el SLR SMART)**

- Desmonte todos los grupos colectores (Fig. 18, Ref. A).

**Desmontaje del panel de mando (si está presente)**

- Ponga el interruptor general de la instalación en APAGADO.
- Desmonte la puerta de acceso a los grupos colectores (Fig. 19, Ref. A), desenroscando el tornillo de fijación (Fig. 19, Ref. B).
- Desmonte el panel de mando (Fig. 19, Ref. C) desenroscando los dos tornillos de fijación (Fig. 19, Ref. D).
- Desconecte los conectores de las conexiones eléctricas.
- Extraiga los cables de la máquina e introdúzcalos por el lado opuesto.
- Para conectar el motor utilice el específico cableado de conexión que se encuentra a la derecha B0459, disponible como accesorio.
- Invierta la posición de montaje de la puerta (Fig. 19, Ref. A) y el panel de mando (Fig. 19, Ref. C) y remóntelos en la nueva posición.
- Desmonte la cubeta colectora de condensación (Fig. 19, Ref. F) y remóntela en el lado opuesto, con los correspondientes tornillos de fijación (Fig. 19, Ref. G).

**Desmontagem do painel radiador (só no SLR SMART)**

- Desmontar todos os grupos colectores (fig. 18 ref. A).

**Desmontagem do painel de comando (se presente)**

- Pôr o interruptor geral do equipamento na posição de desligado.
- Desmontar a portinhola de acesso aos grupos colectores (fig. 19 ref. A) desapertando o parafuso de fixação (fig. 19 ref. B).
- Desmontar o painel de comando (fig. 19 ref. C) desapertando os dois parafusos de fixação (fig. 19 ref. D).
- Desligar os conectores das ligações eléctricas.
- Desenfiar as cablagens do interior do aparelho e enfiá-las pelo lado oposto.
- Utilizar, para a ligação do motor, a respectiva cablagem para tomadas à direita B0459, à disposição como acessório.
- Inverter as posições de montagem da portinhola (fig. 19 ref. A) com o painel de comando (fig. 19 ref. C) e montá-los nas posições respectivas.
- Desmontar a bacia de recolha da condensação (fig. 19 ref. F) e montá-la do lado oposto com os respectivos parafusos de fixação (fig. 19 ref. G).

**Demontage straalpaneel (alleen voor SLR SMART)**

- Demonteer alle collectorunits (afb. 18 ref. A).

**Demontage bedieningspaneel (indien aanwezig)**

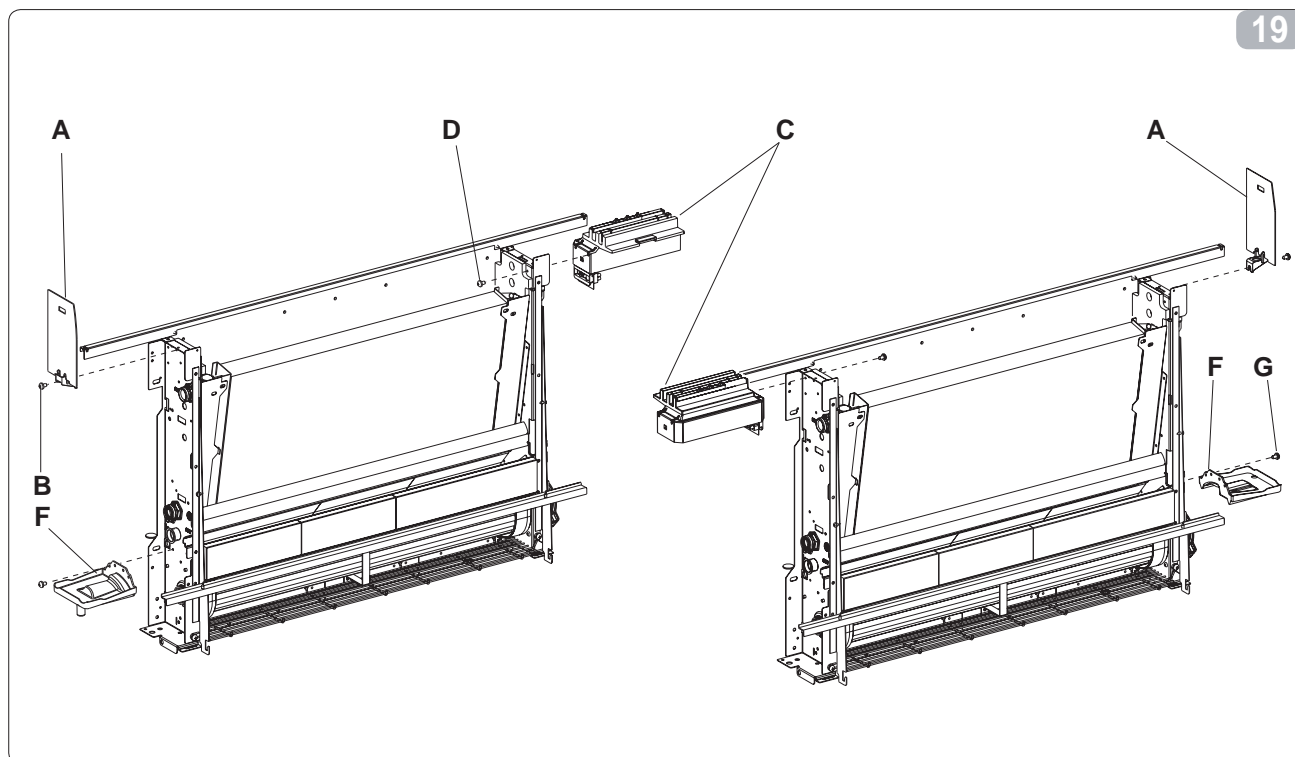
- Zet de hoofdschakelaar van de installatie op uit.
- Demonteer het toegangsdeurtje tot de collectorunits (afb. 19 ref. A) door de bevestigingsschroef (afb. 19 ref. B) los te draaien.
- Demonteer het bedieningspaneel (afb. 19 ref. C) door de twee bevestigingsschroeven (afb. 19 ref. D) los te draaien.
- Maak de connectoren van de elektrische aansluitingen los.
- Trek de bedradingen uit de binnenkant van de machine los en steek ze aan de tegengestelde zijde naar binnen.
- Verwissel de montagepositie van het deurtje (afb. 19 ref. A) met het bedieningspaneel (afb. 19 ref. C) en monteer ze in de respectievelijke posities.
- Gebruik voor de aansluiting van de motor de speciale bekabeling voor rechteraansluitingen B0459, die als accessoire beschikbaar zijn- Demonteer het condensverzamelbakje (afb. 19 ref. F) en hermonteer het aan de tegengestelde zijde met de betreffende bevestigingsschroeven (afb. 19 ref. G).

**Αποσυναρμολόγηση θερμαντικού πάνελ (μόνο για SLR SMART)**

- Αποσυναρμολογήστε όλα τα γκρουπ συλλεκτήρων (εικ. 18 σχ. Α).

**Αποσυναρμολόγηση πίνακα ελέγχου (εάν υπάρχει)**

- Τοποθετήστε το γενικό διακόπτη της μονάδας στο σβηστό.
- Αποσυναρμολογήστε τη θυρίδα πρόσβασης στα γκρουπ συλλεκτήρων (εικ. 19 σχ. Α) ξεβιδώνοντας τη βίδα στερέωσης (εικ. 19 σχ. Β).
- Αποσυναρμολογήστε τον πίνακα ελέγχου (εικ. 19 σχ. C) ξεβιδώνοντας τις δύο βίδες στερέωσης (εικ. 19 σχ. D).
- Αποσυνδέστε τους ακροδέκτες των ηλεκτρικών συνδετήρων.
- Βγάλτε τις καλωδιώσεις στο εσωτερικό της μηχανής και ξαναβάλτε τις από την αντίθετη πλευρά.
- Χρησιμοποιήστε, για τη σύνδεση του κινητήρα, την κατάλληλη καλωδίωση για συνδέσεις δεξιά B0459, που διατίθεται σαν αξεσουάρ.
- Αντιστρέψτε τις θέσεις τοποθέτησης της θυρίδας (εικ. 19 σχ. Α) με τον πίνακα ελέγχου (εικ. 19 σχ. C) και επανατοποθετήστε τις στις αντίστοιχες θέσεις.
- Αποσυναρμολογήστε τη λεκάνη συλλογής συμπύκνωσης (εικ. 19 σχ. F) και επανατοποθετήστε την στην αντίθετη πλευρά με τις σχετικές βίδες στερέωσης (εικ. 19 σχ. G).



## 2.9.4 Smontaggio scambiatore

- Svitare le quattro viti che fissano lo scambiatore inferiore (fig. 20 rif. A);
- sfilare la sonda acqua della batteria;
- sfilare lo scambiatore (fig. 20 rif. B);
- sfilare la prolunga rompigoccia dalla vaschetta centrale (fig. 20 rif. C);
- sul lato opposto sfilare il tappo sul foro di evacuazione condensa (fig. 20 rif. D);
- svitare la vite di fissaggio vaschetta di raccolta condensa centrale (fig. 20 rif. E), portare la vaschetta in appoggio sul lato opposto in modo che dalla struttura fuoriesca il bocchettone di attacco per la prolunga rompigoccia indi bloccare la bacinella con la vite precedentemente smontata;
- reinfilare la prolunga rompigoccia e sul lato opposto il tappo;
- aprire i fori esagonali pretranciati sull'isolante laterale destro e chiudere con isolante i fori esagonali sulla spalla sinistra;
- ruotare lo scambiatore portando gli attacchi sul lato opposto, e reinfilarlo sulla macchina (fig. 21);

## Dismantling the exchanger

- Loosen the four screws that fix the lower exchanger (fig. 20 ref. A);
- remove the battery water probe;
- remove the exchanger (fig. 20 ref. B);
- remove the drip-collector extension from the central tray (fig. 20 ref. C);
- on the opposite side remove the plug on the condensation evacuation hole (fig. 20 ref. D);
- loosen the central condensation collection tray fixing screw (fig. 20 ref. E), move the tray and rest it on the opposite side so that the fixture mouth for the drip-collector extension comes out of the structure, and block the tray with the screw previously removed;
- re-insert the drip-collector extension and the plug on the opposite side;
- open the pre-cut hexagonal holes on the right side insulation and close with insulation the hexagonal holes on the left shoulder;
- rotate the exchanger moving the fixtures to the opposite side, and reinsert it on the machine (fig. 21);

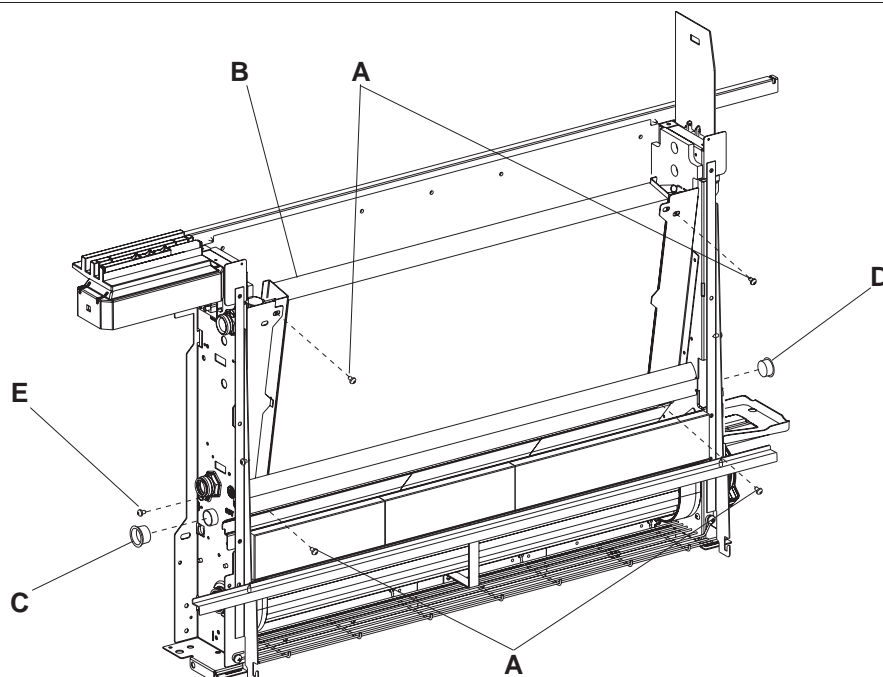
## Démontage de l'échangeur

- Dévisser les quatre vis qui fixent l'échangeur inférieur (fig. 20 réf. A);
- enlever la sonde eau de la batterie;
- enlever l'échangeur (fig. 20 réf. B);
- sortir la rallonge brise-goutte du bac central (fig. 20 réf. C);
- Sur le côté opposé, enlever le bouchon sur l'orifice d'évacuation des condensats (fig. 20 réf. D);
- Dévisser la vis de fixation du bac central de récupération des condensats (fig. 20 réf. E), amener le bac en appui sur le côté opposé de telle sorte que le raccord de prise pour la rallonge brise-goutte sorte, puis bloquer le bac au moyen de la vis précédemment enlevée;
- remettre en place la rallonge brise-goutte et, du côté opposé, le bouchon;
- ouvrir les orifices hexagonaux prédécoupés sur l'isolant latéral droit et fermer avec l'isolant les orifices hexagonaux sur le montant gauche;
- tourner l'échangeur en portant les prises du côté opposé, et le remettre en place sur la machine (fig. 21);

## Ausbau Wärmeübertrager

- Lösen Sie die vier Schrauben (Abb. 20 Pos. A) zur Befestigung des unteren Wärmetauschers.
- Ziehen Sie die Wassersonde der Batterie ab.
- Ziehen Sie den Wärmetauscher ab (Abb. 20 Pos. B);
- Ziehen Sie die Tropfenfängerverlängerung von der mittleren Wanne ab (Abb. 20. Pos. C);
- Ziehen Sie auf der gegenüberliegenden Seite den Stopfen auf der Kondenswasserableitungsöffnung ab (Abb. 20 Pos. D);
- Lösen Sie die Schraube zur Befestigung der mittleren Kondenswasserauffangschale (Abb. 20 Pos. E) und stützen diese auf der gegenüberliegenden Seite ab, sodass der Anschlussstutzen für die Tropfenfängerverlängerung aus der Struktur austritt und sichern die Schale mit der zuvor abmontierten Schraube.
- Setzen Sie die Tropfenfängerverlängerung und auf der gegenüberliegenden Seite den Stopfen wieder ein.
- Öffnen Sie die vorgestanzten Sechskantöffnungen auf der seitlichen Isolierung und verschließen Sie die Sechskantöffnungen auf der linken Schulter.
- Drehen Sie den Wärmetauscher, indem Sie die Anschlüsse auf die gegenüberliegende Seite bringen und führen ihn wieder in das Gerät ein (Abb. 21).

20



## Desmontaje del intercambiador

- Desenrosque los cuatro tornillos que fijan el intercambiador inferior (Fig. 20, Ref. A);
- Extraiga la sonda de agua de la batería.
- Extraiga el intercambiador (Fig. 20, Ref. B).
- Extraiga la alargadera rompegotas de la cubeta central (Fig. 20, Ref. C).
- En el lado opuesto, extraiga el tapón del orificio de evacuación de la condensación (Fig. 20, Ref. D).
- Desenrosque el tornillo de fijación de la cubeta colectora de condensación central (Fig. 20, Ref. E), apóyela en el lado opuesto de tal modo que de la estructura sobresalga la boca de empalme para la alargadera rompegotas y fijela con el tornillo previamente desenroscado.
- Reintroduzca la alargadera rompegotas y, en el lado opuesto, el tapón.
- Abra los orificios hexagonales retroquelados en el aislante lateral derecho y cierre con aislante los orificios hexagonales en el pilar izquierdo.
- Gire el intercambiador llevando las conexiones al lado opuesto y colóquelo nuevamente en la máquina (Fig. 21).

## Desmontagem do permutador

- *Desapertar os quatro parafusos que fixam o permutador inferior (fig. 20 ref. A);*
- *desenfiar a sonda da água da bateria;*
- *desenfiar o permutador fig. 20 ref. B);*
- *desenfiar a extensão anti-gotejamento da bacia central (fig. 20 ref. C);*
- *do lado oposto, desenfiar o tampão do furo de despejo da condensação (fig. 20 ref. D);*
- *desapertar o parafuso de fixação da bacia central de recolha da condensação (fig. 20 ref. E), apoiar a bacia no lado oposto, de modo que saia da sua estrutura o bocal de engate da extensão anti-gotejamento e depois fixar a bacia com o parafusos previamente desmontado;*
- *enfiar novamente a extensão anti-gotejamento e, no lado oposto, o tampão;*
- *abrir os furos hexagonais pré-cortados no isolante lateral direito e fechar com isolante os furos hexagonais na lateral esquerda;*
- *rodar o permutador levando as tomadas para o lado oposto e enfiá-lo novamente no aparelho (fig. 21);*

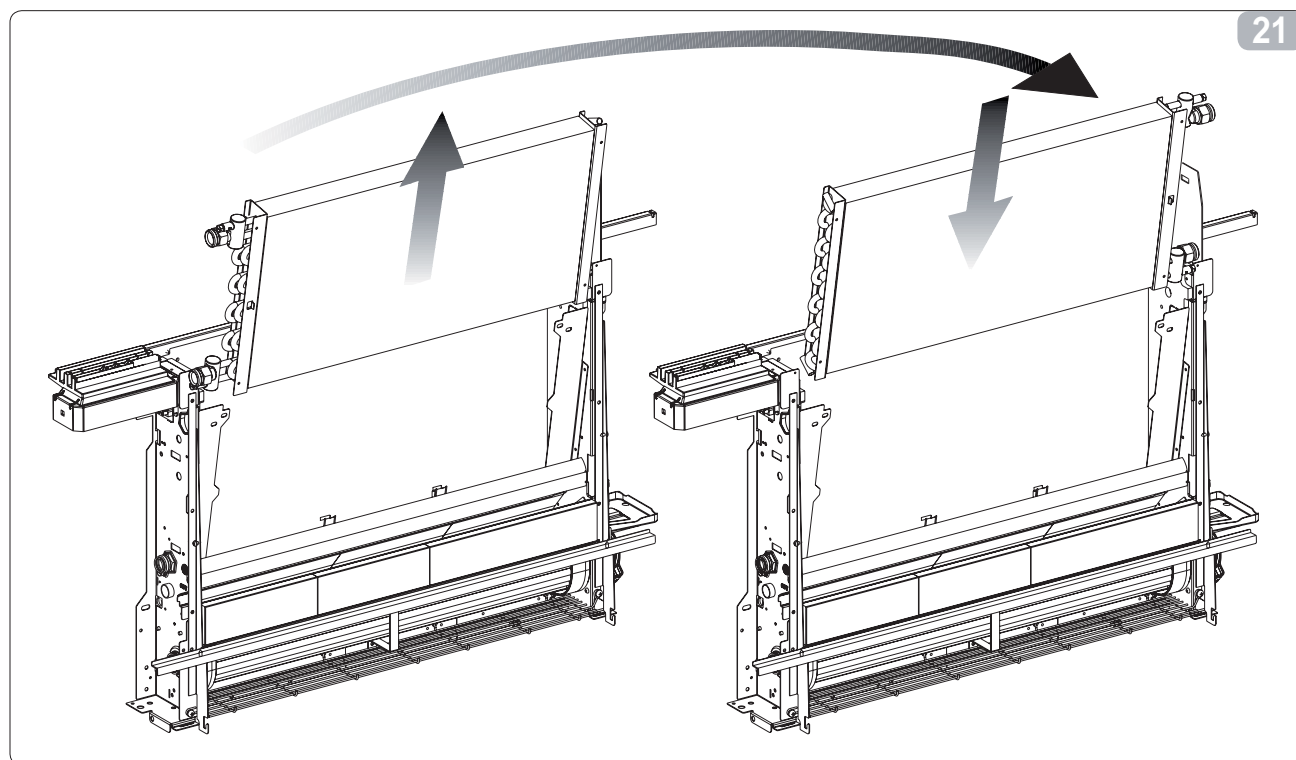
## Demontage warmtewisselaar

- Draai de vier schroeven los ter bevestiging van de onderste warmtewisselaar (afb. 20 ref. A);
- Trek de watersonde uit de batterij;
- Trek de warmtewisselaar los (afb. 20 ref. B);
- Trek het verlengstuk voor de druppelbreker uit het centrale bakje (afb. 20 ref. C);
- Trek aan de tegengestelde zijde de dop los van het gat van de condensafvoer (afb. 20 ref. D);
- Draai de bevestigingsschroef van het centrale condensverzamelbakje los (afb. 20 ref. E), breng het bakje in positie tegen de tegengestelde zijde zodat de structuur uit de aansluitopening voor het verlengstuk voor de druppelbreker naar buiten steekt en zet het vast met de eerder gedemonteerde schroef;
- het verlengstuk voor de druppelbreker opnieuw naar binnen en aan de zijde die tegengesteld is aan de dop;
- Open de voorgeponste zeshoekige gaten op het zijdelingse isolatiemateriaal rechts en sluit de zeshoekige gaten op de linkerschouder met het isolatiemateriaal;
- Draai de warmtewisselaar, breng de aansluitpunten over naar de tegengestelde zijde en plaats hem terug in de machine (afb. 21);

## Αποσυναρμολόγηση εναλλάκτη

## 2.9.4

- *ξεβιδώστε τις τέσσερις βίδες που στερεώνουν τον κάτω εναλλάκτη (εικ.20 σχ. Α);*
- *βγάλτε τον αισθητήρα νερού της μπαταρίας;*
- *βγάλτε τον εναλλάκτη (εικ. 20 σχ. Β);*
- *βγάλτε την προέκταση υδρορροής από την κεντρική λεκάνη (εικ. 20 σχ. C);*
- *στην αντίθετη πλευρά βγάλτε το πώμα από την οπή εκκένωσης συμπύκνωσης (εικ. 20 σχ. D);*
- *ξεβιδώστε τη βίδα στερέωσης κεντρικής λεκάνης συλλογής συμπύκνωσης (εικ. 20 σχ. Ε), στηρίξτε τη λεκάνη στην αντίθετη πλευρά, έτσι ώστε από την κατασκευή να βγαίνει το στόμιο γωνιακού συνδέσμου για την προέκταση υδρορροής και στη συνέχεια ασφαλίστε τη λεκάνη με τη βίδα που αφαιρέσατε προηγουμένως.*
- *ξαναβάλτε την προέκταση υδρορροής και στην αντίθετη πλευρά το πώμα;*
- *ανοίξτε τις εξάγωνες οπές που είναι προχαραγμένες στο δεξιό πλαινό μονωτικό και κλείστε με μονωτικό τις εξάγωνες οπές στην αριστερή πλάτη;*
- *γυρίστε τον εναλλάκτη θέτοντας τους συνδέσμους στην αντίθετη πλευρά, και ξαναβάλτε τον στη μηχανή (εικ. 21);*



- avvitare tutte le viti di fissaggio dello scambiatore inferiore (fig. 22 rif. A).

Completato tutte le operazioni descritte rimontate tutti i componenti precedentemente smontati seguendo le operazioni di smontaggio in senso inverso.

- *tighten all the fixing screws of the lower exchanger (fig. 22ref. A).*

*When all the operations described have been completed, remount all the components dismantled previously following the dismantling operations in the opposite order.*

- visser toutes les vis de fixation de l'échangeur inférieur (fig. 22 réf. A).

Une fois toutes les opérations décrites terminées, remonter tous les composants précédemment démontés en effectuant les opérations de démontage dans le sens inverse.

- *Drehen Sie alle Schrauben zur Befestigung des unteren Wärmetauschers (Abb. 22 Pos. A) wieder zu.*

*Montieren Sie nach Abschluss aller beschriebenen Arbeiten die zuvor ausgebauten Komponenten wieder, wobei Sie die in Bezug auf den Ausbau umgekehrte Reihenfolge einhalten.*

## 2.10 RIEMPIMENTO IMPIANTO

Durante l'avviamento dell'impianto assicurarsi che il detentore sul gruppo idraulico sia aperto. Se ci si trova in mancanza di alimentazione elettrica e la termovalvola è già stata alimentata precedentemente sarà necessario utilizzare l'apposito cappuccio per premere l'otturatore della valvola per aprirla.

## FILLING THE SYSTEM

*When starting up the system, make sure that the hydraulic unit lockshield is open. If there is no electric power and the thermo-valve has already been powered use the special cap to press the valve stopper to open it.*

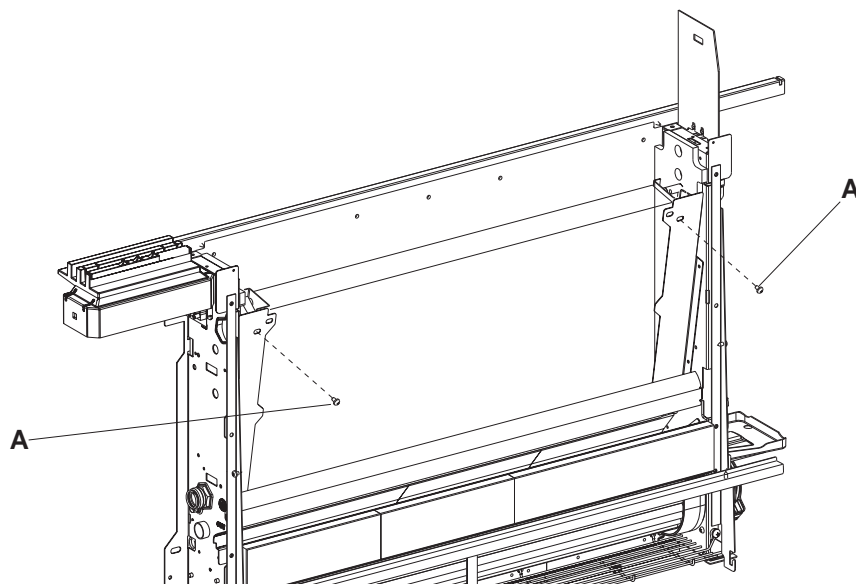
## REPLISSAGE DU CIRCUIT

Pendant le démarrage du système, s'assurer que le détendeur sur le groupe hydraulique est bien ouvert. En l'absence d'alimentation électrique, si la thermovalve a déjà été alimentée précédemment, il est nécessaire d'utiliser le capuchon prévu à cet effet pour appuyer sur l'obturateur de la valve pour l'ouvrir.

## FÜLLEN DER ANLAGE

*Stellen Sie während des Anlaufs der Anlage sicher, dass der Halter auf der Wassergruppe offen ist. Wenn die elektrische Stromversorgung fehlt und das Therموventil zuvor bereits gespeist wurde, ist es notwendig, die eigens vorgesehene Kappe zu verwenden, um den Ventilverschluss zum Öffnen des Ventils zu drücken.*

22





- Enrosque todos los tornillos de fijación del intercambiador inferior (Fig. 22, Ref. A).

Una vez terminadas todas las operaciones descritas, remonte todos los componentes previamente desmontados, siguiendo las operaciones de desmontaje en orden inverso.

#### LLENADO INSTALACIÓN

Durante la puesta en marcha de la instalación, verifique que dispositivo de retención del grupo hidráulico esté abierto. En caso de ausencia de alimentación eléctrica, si la termoválvula ya ha sido alimentada, es necesario utilizar el capuchón correspondiente para pulsar el obturador de la válvula y abrirla.

- *apertar todos os parafusos de fixação do permutador inferior (fig. 22 ref. A).*

*Terminadas as operações descritas, montar novamente todos os componentes previamente desmontados seguindo as operações de desmontagem no sentido inverso.*

#### ENCHIMENTO DO EQUIPAMENTO

*Durante o arranque do equipamento, certificar-se que detentor no grupo hidráulico esteja aberto. No caso de falta de alimentação eléctrica e a válvula térmica já tiver sido alimentada anteriormente será necessário utilizar o respectivo cachimbo para premir o obturador da válvula para abri-la.*

- *D r a a i a l l e bevestigingsschroeven van de onderste warmtewisselaar vast (afb. 22 ref. A).*

Nadat alle beschreven handelingen uitgevoerd zijn, moeten alle eerder gedemonteerde componenten weer gemonteerd worden door de demontagehandelingen in omgekeerde volgorde uit te voeren.

#### VULLEN VAN DE INSTALLATIE

Controleer tijdens het starten van de installatie of de houder op de hydraulische unit geopend is. Indien men zich in de situatie bevindt waarin de elektrische voeding ontbreekt terwijl de thermoklep reeds eerder gevoed werd, zal het nodig zijn om het speciale kapje te moeten gebruiken om op de sluiting van de klep te drukken om deze te openen.

- *βιδώστε όλες τις βίδες στερέωσης του κάτω εναλλάκτη (εικ. 22 σχ. Α).*

*Αφού ολοκληρώσετε όλους τους χειρισμούς που περιγράφονται επανατοποθετήστε όλα τα εξαρτήματα που αποσυναρμολογήσατε προηγουμένως ακολουθώντας τους χειρισμούς αποσυναρμολόγησης αντίστροφα.*

#### ΠΛΗΡΩΣΗ ΜΟΝΑΔΑΣ

*Κατά την εκκίνηση της μονάδας βεβαιωθείτε ότι ο περιοριστής του υδραυλικού γκρουπ είναι ανοιχτός. Εάν δεν υπάρχει ηλεκτρική τροφοδοσία και η θερμοβαλβίδα έχει ήδη τροφοδοτηθεί προηγουμένως θα είναι απαραίτητο να χρησιμοποιήσετε το ειδικό καπάκι για να πιέσετε το κλείστρο της βαλβίδας για να την ανοίξετε.*

2.11

### EVACUAZIONE DELL'ARIA DURANTE IL RIPIEPIAMENTO DELL'IMPIANTO

- Aprire tutti i dispositivi di intercettazione dell'impianto (manuali o automatici);
- Iniziare il riempimento aprendo lentamente il rubinetto di carico acqua impianto;
- Per i modelli **SL** installati in posizione verticale agire (utilizzando un cacciavite) sulla sfiato della batteria posto più in alto (fig.23 rif.A);
- Per i modelli **SLR con pannello radiante** agire (utilizzando un cacciavite) sia sullo sfiato laterale della batteria (fig. 23 rif. A) che sullo sfiato manuale della pannello radiante (fig. 24 rif. A).
- Quando comincia ad uscire acqua dalle valvole di sfiato dell'apparecchio, chiuderle e continuare il caricamento fino al valore nominale previsto per l'impianto.

Verificare la tenuta idraulica delle guarnizioni.

Si consiglia di ripetere questa operazione dopo che l'apparecchio ha funzionato per alcune ore e di controllare periodicamente la pressione dell'impianto.

### EVACUATING AIR WHILE FILLING THE SYSTEM

- *Open all the system interception devices (manual or automatic);*
- *Start the filling by slowly opening the system water filling tap;*
- *For the **SL** installed in a vertical position, take a screwdriver and act on the highest breather of the battery (fig. 23 ref. A);*
- *For **SLR models with heating plate** use a screwdriver to remove the battery side breather (fig. 23 ref. A) and the manual breather of the heating plate (fig. 24 ref. A).*
- *When water starts coming out of the breather valves of the appliance, close them and continue filling until reaching the nominal value for the system.*

*Check the hydraulic seal of the gaskets.*

*It is advisable to repeat these operations after the appliance has been running for a few hours and periodically check the pressure of the system.*

### PURGE DE L'AIR PENDANT LE REMPLISSAGE DU CIRCUIT

- Ouvrir tous les dispositifs d'interception de l'appareil (manuels ou automatiques);
- Commencer le remplissage en ouvrant lentement le robinet de remplissage en eau de l'appareil;
- Pour les modèles **SL** installés en position verticale, agir (au moyen d'un tournevis) sur l'évent de la batterie situé plus haut (fig. 23 réf. A);
- Pour les modèles **SLR à panneau rayonnant** agir (au moyen d'un tournevis) aussi bien sur l'évent latéral de la batterie (fig. 23 réf. A) que sur l'évent manuel du panneau rayonnant (fig. 24 réf. A).
- Quand il commence à sortir de l'eau des valves d'évent de l'appareil, les fermer et continuer le chargement jusqu'à la valeur nominale prévue pour le système.

Contrôler l'étanchéité hydraulique des joints.

Il est conseillé de répéter cette opération une fois que l'appareil a fonctionné pendant quelques heures, et de contrôler régulièrement la pression du circuit.

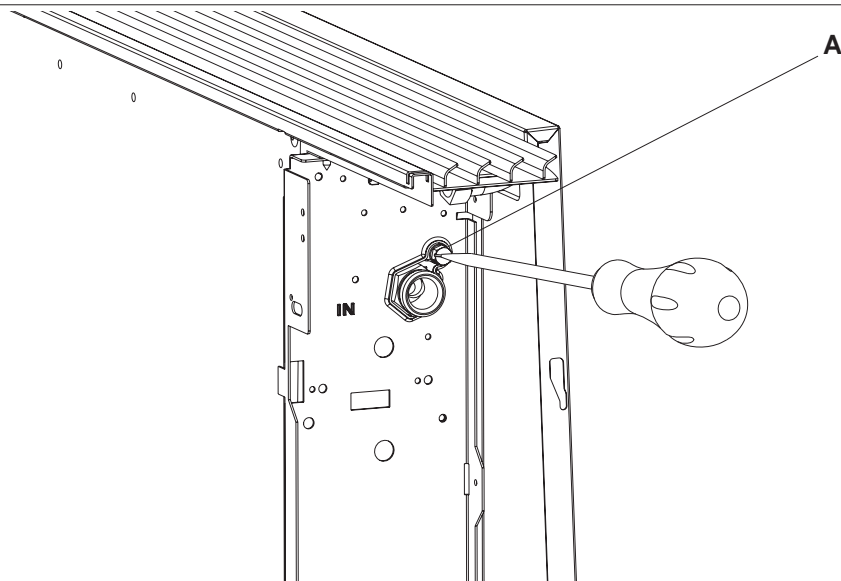
### AUSLEITEN DER LUFT WÄHREND DES FÜLLENS DER ANLAGE

- *Öffnen Sie alle Sperrvorrichtungen der Anlage (manuell oder automatisch).*
- *Beginnen Sie mit dem Füllen, indem Sie langsam den Wasserhahn der Anlage öffnen.*
- *Bei den in vertikaler Position installierten Modellen **SL** ohne Strahlplatte arbeiten Sie an der Entlüftung der am höchsten gelegenen Batterie (Abb. 23 Pos. A).*
- *Bei den Modellen **SLR mit Wärmewellenheizung** betätigen Sie (unter Verwendung eines Schraubenziehers) sowohl die seitliche Entlüftung der Batterie (Abb. 23 Pos. A) als auch die Handentlüftung der Wärmewellenheizung (Abb. 24 Pos. A).*
- *Sobald Wasser aus den Entlüftungsventilen des Geräts zu treten beginnt, schließen Sie diese und setzen den Ladevorgang fort, bis der für die Anlage vorgesehene Nennwert erreicht wurde.*

*Überprüfen Sie die Wasserdichtigkeit der Dichtungen.*

*Es empfiehlt sich die Wiederholung dieses Vorgangs, nachdem das Gerät einige Stunden gelaufen ist, und regelmäßig den Anlagendruck zu überprüfen.*

23



## EVACUACIÓN DE AIRE DURANTE EL LLENADO DE LA INSTALACIÓN

- Abra todos los dispositivos de interceptación de la instalación (manuales o automáticos).
- Inicie el llenado abriendo lentamente el grifo de carga de agua de la instalación.
- Para los modelos **SL** instalados en posición vertical, accione con un destornillador el aliviadero de la batería situado más arriba (Fig. 23, Ref. A);
- Para los modelos **SLR con panel radiante**, accione con un destornillador la purga lateral de la batería (Fig. 23, Ref. A) y la purga manual del panel radiante (Fig. 24, Ref. A).
- Cuando comienza a salir agua a través de las válvulas de purga del aparato, ciérrelas y continúe la carga hasta el valor nominal previsto para la instalación.

Verifique la estanqueidad hidráulica de las juntas.

Se recomienda repetir esta operación después de que el aparato ha funcionado durante algunas horas y controlar periódicamente la presión de la instalación.

## PURGA DO AR DURANTE O ENCHIMENTO DO EQUIPAMENTO

- *Abrir todos os dispositivos de corte do equipamento (manuais ou automáticos);*
- *Iniciar o enchimento abrindo lentamente a torneira de enchimento da água do equipamento;*
- *Para os modelos **SL**, instalados em posição vertical, actuar (utilizando uma chave de fendas) no respirador da bateria, colocado mais acima (fig. 23 ref. A);*
- *Nos modelos **SLR com painel radiador**, actuar (utilizando uma chave de fendas) quer na purga lateral da bateria (fig. 23 ref. A) quer na purga manual do painel radiador (fig. 24 ref. A).*
- *Quando começa a sair água pelas válvulas de purga do aparelho, fechá-las e continuar o enchimento até ao valor nominal previsto para o equipamento.*

*Verificar a vedação hidráulica das juntas*

*Aconselha-se repetir esta operação depois de o aparelho ter funcionado por algumas horas e verificar periodicamente a pressão do equipamento.*

## AFVOER VAN DE LUCHT TIJDENS HET VULLEN VAN DE INSTALLATIE

- **O p e n** alle onderbrekingsssystemen van de installatie (manuele of automatische);
- Begin het vullen door de watervulkraan van de installatie langzaam te openen;
- Voor de modellen **SL**, die in de verticale stand geïnstalleerd zijn, dient men (met gebruik van een schroevendraaier) in te grijpen op het onluchtgat van de hoger geplaatste batterij (afb. 23 ref.A).
- Voor de modellen **SLR met straalpaneel** dient men (met een schroevendraaier) in te grijpen op zowel het ontluchtgingselement aan de zijkant van de batterij (afb. 23 ref. A) als op het manuele ontluchtgingselement van het straalpaneel (afb. 24 ref. A).
- Wanneer er water uit de ontluchtgingkleppen van het apparaat komt, moeten de kleppen gesloten worden en moet het vullen voortgezet worden tot de nominale waarde bereikt wordt die voor de installatie voorgeschreven is.

Controleer de hydraulische afdichting van de pakkingen.

Er wordt aangeraden deze handelingen te herhalen nadat het apparaat enkele uren gewerkt heeft en om regelmatig de druk van de installatie te controleren.

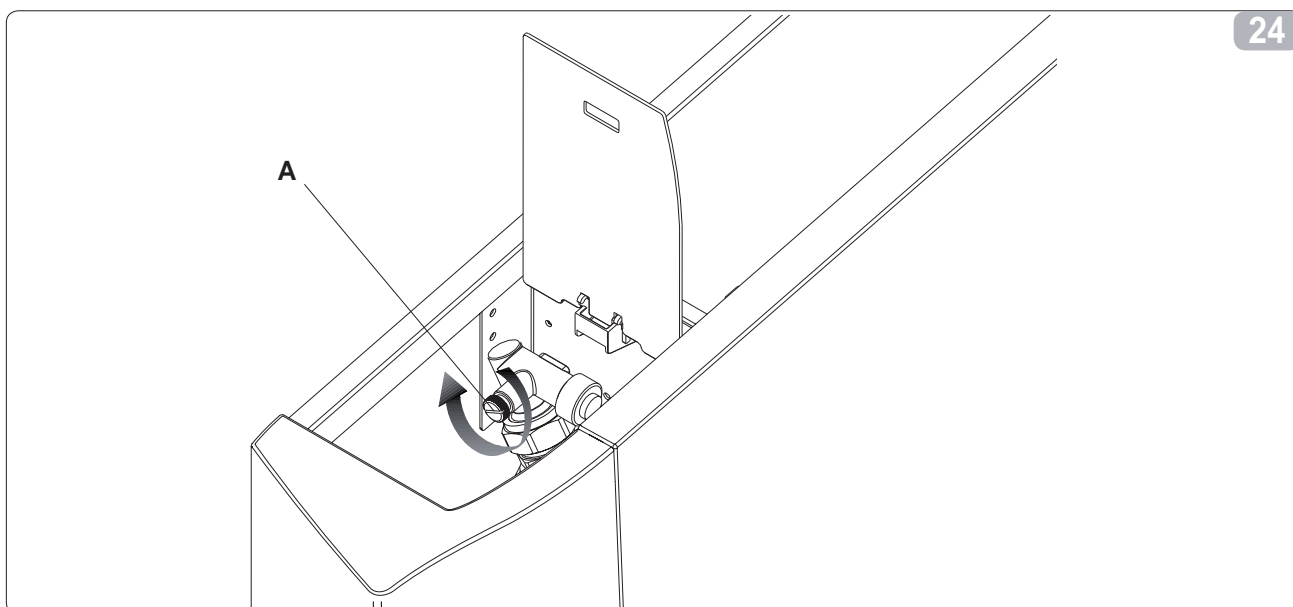
## ΕΚΚΕΝΩΣΗ ΤΟΥ ΑΕΡΑ ΚΑΤΑ ΤΗΝ ΠΛΗΡΩΣΗ ΤΗΣ ΜΟΝΑΔΑΣ

2.11

- Ανοίξτε όλες τις διατάξεις αναχαίτισης της μονάδας (χειροκίνητες ή αυτόματες)°
- Αρχίστε την πλήρωση ανοίγοντας αργά τη βρύση πλήρωσης νερού της μονάδας°
- Για τα μοντέλα **SL** χωρίς πλάκα θέρμανσης που είναι τοποθετημένα σε κάθετη θέση ενεργείστε στην εξαέρωση της μπαταρίας που βρίσκεται πιο ψηλά (εικ. 23 σχ. Α);
- Για τα μοντέλα **SLR με θερμαντικό** πάνελ επέμβετε (χρησιμοποιώντας ένα κατσαβίδι) στην πλαϊνή εξαέρωση της μπαταρίας (εικ. 23 σχ. Α) και στη χειροκίνητη εξαέρωση του θερμαντικού πάνελ (εικ. 24 σχ. Α).
- Όταν αρχίζει να βγαίνει νερό από τις βαλβίδες εξαέρωσης της συσκευής, κλείστε τις και συνεχίστε την πλήρωση μέχρι την ονομαστική τιμή που προβλέπεται για τη μονάδα.

Ελέγξτε την υδραυλική στεγανότητα των φλαντζών.

Συνιστάται να επαναλάβετε το χειρισμό αυτό αφού η συσκευή έχει λειτουργήσει για ορισμένες ώρες και να ελέγχετε περιοδικά την πίεση της μονάδας.



24

## 2.12 MANUTENZIONE

La manutenzione periodica è indispensabile per mantenere il ventilconvettore Bi2 sempre efficiente, sicuro ed affidabile nel tempo. Essa può essere effettuata con periodicità semestrale, per alcuni interventi e annuale per altri, dal Servizio Tecnico di Assistenza, che è tecnicamente abilitato e preparato e può inoltre disporre, se necessario, di ricambi originali.

## 2.13 PULIZIA ESTERNA



Prima di ogni intervento di pulizia e manutenzione scollegare l'unità dalla rete elettrica spegnendo l'interruttore generale di alimentazione.



Attendere il raffreddamento dei componenti per evitare il pericolo di scottature.

Quando necessita pulire le superfici esterne del ventilconvettore Bi2 con un panno morbido e inumidito con acqua (fig. 25).



Non usare spugne abrasive o detergenti abrasivi o corrosivi per non danneggiare le superfici verniciate.

## MAINTENANCE

*Routine maintenance is indispensable to keep the Bi2 cooler-convector in perfect working condition, safe and reliable over the years. This can be done every six months for some interventions and annually for others, by the Technical Service Assistance, technically authorised and prepared, using always original spare parts.*

## CLEANING THE OUTSIDE

*Before every cleaning and maintenance intervention, disconnect the appliance from the mains by switching off the master switch.*

*Wait until the parts have cooled down to avoid the risk of burns.*

*When necessary, clean the outer surfaces of the Bi2 cooler-convector with a soft cloth damp cloth (fig. 25).*

*Do not use abrasive sponges or abrasive or corrosive detergents to avoid damaging the painted surfaces.*

## ENTRETIEN

L'entretien périodique est indispensable pour maintenir le ventilateur-convecteur Bi2 en permanence en bon état de fonctionnement, sûr et fiable dans la durée. Il peut être effectué selon une périodicité semestrielle, pour certaines interventions, et annuelle pour d'autres, par le Service technique d'assistance, qui est techniquement habilité et préparé, et peut en outre disposer, si nécessaire, de pièces de rechange originales.

## NETTOYAGE EXTERNE

Avant toute intervention de nettoyage et d'entretien, débrancher l'unité du secteur en désactivant l'interrupteur général d'alimentation.

Attendre le refroidissement des composants pour éviter tout danger de brûlure.

Quand cela est nécessaire, nettoyer les surfaces externes du ventilateur-convecteur Bi2 au moyen d'un chiffon doux et humecté d'eau (fig. 25).

Ne pas utiliser d'éponges abrasives ou corrosives pour ne pas abîmer les surfaces peintes.

## WARTUNG

Die regelmäßige Wartung ist unverzichtbar, um den Ventil-Konvektor Bi2 stets effizient, sicher und dauerhaft zuverlässig zu halten. Die Wartung kann halbjährlich oder in bestimmten Fällen jährlich vom Technischen Kundendienst durchgeführt werden, der technisch ausgebildet ist und gegebenenfalls Ersatzteile einsetzen kann.

## AUSSENREINIGUNG

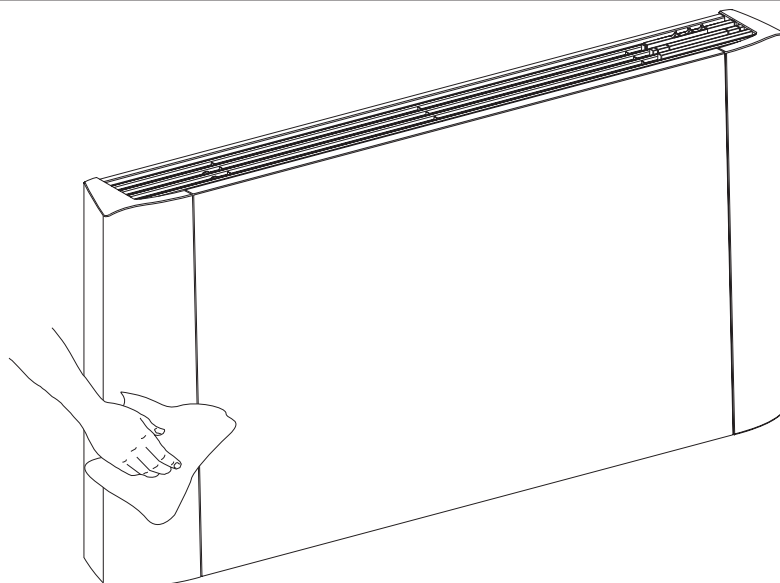
Vor jedem Reinigungs- oder Wartungseingriff ist die Einheit vom Stromnetz zu trennen, indem der Hauptschalter abgestellt wird.

Warten Sie die Abkühlung der Komponenten ab, um Verbrennungsgefahren zu vermeiden.

Reinigen Sie gegebenenfalls die Außenoberflächen des Ventil-Konvektors Bi2 mit einem weichen, mit Wasser befeuchteten Tuch (Abb. 25).

Verwenden Sie keine Scheuerschwämme oder Scheuermittel, um die lackierten Oberflächen nicht zu beschädigen.

25



El mantenimiento periódico es indispensable para mantener el ventilador-convector Bi2 siempre eficiente, seguro y confiable en el transcurso del tiempo. Estas operaciones pueden ser realizadas con periodicidad semestral o anual por el Servicio Técnico de Asistencia, que está técnicamente habilitado y preparado y dispone de los repuestos originales necesarios.

## LIMPIEZA EXTERIOR

Antes de cada intervención de limpieza y mantenimiento, desconecte la unidad de la red eléctrica apagando el interruptor general de alimentación.

Espere hasta que se enfríen los componentes para evitar el peligro de quemaduras.

Cuando es necesario, limpie las superficies exteriores del ventilador-convector Bi2 con un paño suave y humedecido en agua (Fig. 25).

No use esponjas abrasivas ni detergentes abrasivos o corrosivos para no dañar las superficies pintadas.

*A manutenção periódica é indispensável para a conservação do ventilador-convector Bi2 sempre eficiente, seguro e fiável ao longo do tempo. Essa poderá ser efectuada com periodicidade semestral, para alguns trabalhos, e anual para outros, pelo Serviço Técnico de Assistência, o deve estar tecnicamente habilitado e preparado e poderá também dispor, se necessário, de peças de origem.*

## LIMPEZA EXTERNA

*Antes de qualquer trabalho de limpeza e de manutenção, desligar o aparelho da rede de corrente eléctrica no interruptor geral de alimentação.*

*Aguardar que os componentes arrefeçam para evitar o perigo de queimaduras.*

*Quando necessário limpar as superfícies externas do ventilador-convector Bi2 com um pano macio e humedecido em água (fig. 25).*

*Não usar esponjas nem detergentes abrasivos ou corrosivos para não estragar as superfícies pintadas.*

Het periodieke onderhoud is onmisbaar voor een altijd efficiënte, veilige en betrouwbare werking van de ventilatorconvector Bi2 op lange termijn. Enkele onderhoudingrepen kunnen uitgevoerd worden op zesmaandelijke basis, enkele andere op jaarbasis en weer andere onderhoudingrepen moeten uitgevoerd worden door de Technische Service die de technische competentie en voorbereiding heeft en bovendien over originele reserveonderdelen beschikt.

## EXTERNE REINIGING

Voordat een reiniging of onderhoud plaatsvindt, moet de unit afgesloten worden van het elektriciteitsnet door de hoofdschakelaar van de voeding uit te schakelen.

Wacht tot de componenten afgekoeld zijn om het gevaar voor brandwonden te voorkomen.

Wanneer dit nodig is, moeten de externe oppervlakken van de ventilatorconvector Bi2 gereinigd worden met een zachte en met water bevochtigde doek (afb. 25).

Gebruik geen schuursponsjes of schurende of corroderende reinigingsmiddelen waardoor de gelakte oppervlakken beschadigd kunnen raken.

*Η περιοδική συντήρηση είναι απαραίτητη για να διατηρείται ο ανεμιστήρας αγωγών θερμότητας Bi2 πάντα λειτουργικός, ασφαλής και αξιόπιστος με την πάροδο του χρόνου. Αυτή μπορεί να γίνει με εξαμηνιαία περιοδικότητα, για ορισμένες επεμβάσεις και ετήσια για άλλες, από την Υπηρεσία Τεχνικής Βοήθειας, που είναι τεχνικά εξουσιοδοτημένη και εκπαιδευμένη και μπορεί να διαθέσει επίσης, εάν είναι απαραίτητο, γνήσια ανταλλακτικά.*

## ΕΞΩΤΕΡΙΚΟΣ ΚΑΘΑΡΙΣΜΟΣ

*Πριν από κάθε επέμβαση καθαρισμού και συντήρησης αποσυνδέστε τη μονάδα από το ηλεκτρικό δίκτυο σβήνοντας το γενικό διακόπτη τροφοδοσίας.*

*Περιμένετε την ψύξη των εξαρτημάτων για να αποφύγετε τον κίνδυνο εγκαυμάτων.*

*Όταν χρειαστεί καθαρίστε τις εξωτερικές επιφάνειες του ανεμιστήρα θερμών αγωγών Bi2 με ένα μαλακό πανί και βρεγμένο με νερό (εικ. 25).*

*Μην χρησιμοποιείτε τραχιά σφουγγάρια ή πολύ δυνατά ή διαβρωτικά απορρυπαντικά για να μην προκαλέσετε φθορά στις βαμμένες επιφάνειες.*



2.14

**PULIZIA FILTRO ASPIRAZIONE ARIA**

E' obbligatorio verificare periodicamente lo stato dei filtri dell'aria e provvedere alla loro pulizia quando necessario, e comunque quando segnalato dai controlli elettronici installati (se presenti). La periodicità della pulizia dei filtri è in funzione delle specifiche condizioni di esercizio della macchina. Per effettuare la pulizia dei filtri aria, procedere come descritto nei paragrafi seguenti.

**2.14.1 Estrazione celle filtranti**

- Impugnare la linguetta del filtro (fig. 26 rif. A) e con una leggera pressione verso la parete posteriore far uscire dall'incastro la linguetta interna (fig. 26 rif. B);
- ruotare leggermente il filtro (fig. 26 rif. C);
- estrarre il filtro dalla sua sede (fig. 26 rif. D).

N.B. la quantità di filtri presenti è in funzione delle dimensioni della macchina.

**CLEANING AIR SUCTION FILTER**

*The air filters must be checked at regular intervals and cleaned when necessary, and in any event whenever recommended by the electronic controls installed (if present). The frequency with which filters are cleaned will depend on specific machine running conditions. To clean the air filters, proceed as described in the following sections.*

**Taking out filter cells**

- *take hold of the tab on the filter (fig. 26 ref. A) and by pressing lightly towards the rear wall snap the internal tab out of its fastening (fig. 26 ref. B);*
- *twist the filter slightly (fig. 26 ref. C);*
- *pull the filter from its seat (fig. 26 ref. D).*

*N.B. the number of filters present depends on the size of the machine.*

**NETTOYAGE FILTRE ASPIRATION AIR**

Il est obligatoire de contrôler régulièrement l'état des filtres à air et de procéder à leur nettoyage quand cela est nécessaire et, de toute façon, quand cela est signalé par les contrôles électroniques installés (le cas échéant). La périodicité du nettoyage des filtres est fonction des conditions de fonctionnement spécifiques de la machine. Pour effectuer le nettoyage des filtres à air, procéder de la façon décrite aux paragraphes suivants.

**Extraction des cellules filtrantes**

- Prendre la languette du filtre (fig. 26 réf. A) et, en appliquant une pression légère vers la paroi arrière, faire sortir la languette interne (fig. 26 réf. B);
- Tourner légèrement le filtre (fig. 26 réf. C);
- Extraire le filtre de son logement (fig. 26 réf. D).

Nota. La quantité de filtres présents dépend des dimensions de la machine.

**REINIGUNG DES LUFTANSAUGFILTERS**

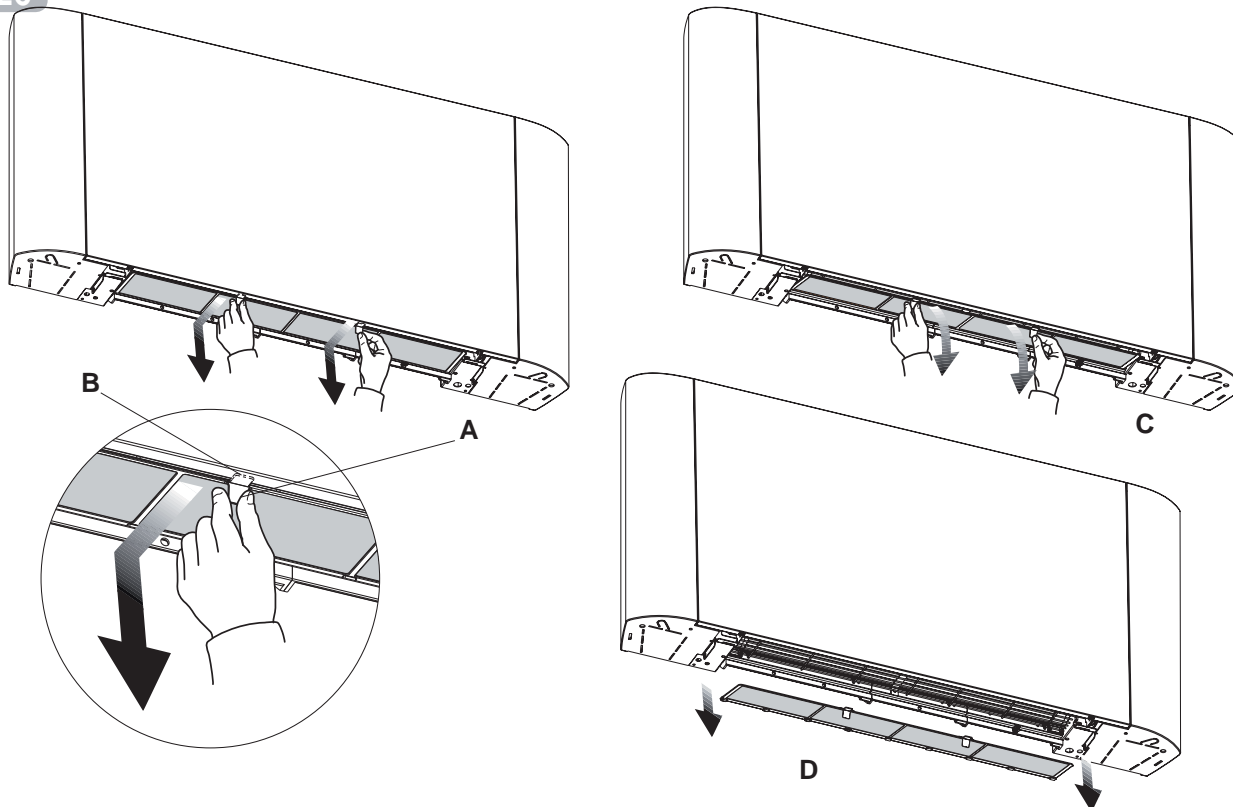
*Es ist obligatorisch, den Zustand der Luftfilter regelmäßig zu überprüfen und diese gegebenenfalls zu reinigen. In jedem Fall ist dieser Eingriff erforderlich, wenn die installierten elektronischen Kontrollen eine entsprechende Meldung ausgeben. Die Zeitabstände der Filterreinigung hängt von den spezifischen Betriebsbedingungen der Maschine ab. Zur Durchführung der Reinigung der Luftfilter ist wie in den nachstehenden Abschnitten beschrieben vorzugehen.*

**Herausziehen der Filterzellen**

- *Ergreifen Sie die Lasche des Filters (Abb. 26 Pos. A) und lassen Sie die innere Lasche (Abb. 26 Pos. B) mit einem leichten Druck gegen die hintere Wand aus der Einspannung treten;*
- *Drehen Sie leicht den Filter (Abb. 26 Pos. C);*
- *Ziehen Sie den Filter aus seinem Sitz (Abb. 26 Pos. D).*

*N.B.: Die Menge der vorhandenen Filter hängt von den Abmessungen der Maschine ab.*

26



**LIMPIEZA FILTRO  
ASPIRACIÓN AIRE**

Es obligatorio verificar periódicamente el estado de los filtros de aire y proceder a su limpieza cada vez que sea necesario y cada vez que lo indiquen los controles electrónicos instalados (si están presentes). La frecuencia de la limpieza de los filtros depende de las condiciones específicas de funcionamiento de la máquina. Para realizar la limpieza de los filtros de aire, proceda tal como se describe en los párrafos siguientes.

**Extracción de las celdas de filtración**

- Tome la lengüeta del filtro (Fig. 26, Ref. A) y, con una ligera presión hacia la pared posterior, haga salir la lengüeta interna de su alojamiento (Fig. 26, Ref. B);
- gire ligeramente el filtro (Fig. 26, Ref. C);
- extraiga el filtro de su alojamiento (Fig. 26, Ref. D).

Nota: La cantidad de filtros presentes depende de las dimensiones de la máquina

**LIMPEZA DO FILTRO DE  
ASPIRAÇÃO DO AR**

*É obrigatório verificar periodicamente o estado dos filtros do ar e limpá-los quando necessário, e sempre que assinalado pelos controlos electrónicos instalados (se presentes). A periodicidade da limpeza dos filtros depende das condições específicas de funcionamento do aparelho. Para limpar os filtros do ar, proceder como descrito nos parágrafos seguintes.*

**Extracção das células filtradoras**

- *Pegar na palheta do filtro (fig. 26 ref. A) e premindo ligeiramente na direcção da parede traseira, desencaixar a palheta interna (fig. 26 ref. B);*
- *rodar ligeiramente o filtro (fig. 26 ref. C);*
- *extrair o filtro do seu alojamento (fig. 26 ref. D).*

*N.B. a quantidade de filtros presentes depende das dimensões do aparelho*

**REINIGING FILTER  
AANZUIGING LUCHT**

Het is verplicht regelmatig de staat van de luchtfilters na te kijken en deze te reinigen wanneer nodig en hoe dan ook wanneer dit door de geïnstalleerde elektronische controles gemeld wordt (indien aanwezig). De regelmaat van de reiniging van de filters is afhankelijk van de specifieke bedrijfsomstandigheden van de machine. Handel voor de reiniging van de luchtfilters zoals in de volgende paragrafen beschreven wordt.

**Extractie van de filtercellen**

- Neem het lipje van het filter (afb. 26 ref. A) vast en laat met een lichte druk in de richting van de achterwand het binnenste lipje uit de inklemming naar buiten komen (afb. 26 ref. B);
- Draai het filter een beetje (afb. 26 ref. C);
- Trek het filter uit zijn zitting (afb. 26 ref. D).

N.B. het aanwezige aantal filters is afhankelijk van de afmetingen van de machine.

**ΚΑΘΑΡΙΣΜΟΣ ΦΙΛΤΡΟΥ  
ΑΝΑΡΡΟΦΗΣΗΣ ΑΕΡΑ**

*Είναι υποχρεωτικό να εξακριβώνετε περιοδικά την κατάσταση των φίλτρων του αέρα και να φροντίζετε τον καθαρισμό τους όταν είναι απαραίτητο, και σε κάθε περίπτωση όταν επισημαίνεται από τους εγκαταστημένους ηλεκτρονικούς ελέγχους (εάν υπάρχουν). Η περιοδικότητα του καθαρισμού των φίλτρων είναι σε συνάρτηση με τις συγκεκριμένες συνθήκες λειτουργίας της μηχανής. Για να κάνετε τον καθαρισμό των φίλτρων αέρα, προχωρήστε όπως περιγράφεται στις ακόλουθες παραγράφους.*

**Εξαγωγή κυψελών  
φιλτραρίσματος**

- *Πιάστε τη γλωσσίτσα του φίλτρου (εικ. 26 σχ. Α) και με μία ελαφρά πίεση προς το πίσω τοίχωμα βγάλτε από την εντομή την εσωτερική γλωσσίτσα (εικ. 26 σχ. Β),*
- *γυρίστε ελαφρά το φίλτρο (εικ. 26 σχ. C),*
- *βγάλτε το φίλτρο από την έδρα του (εικ. 26 σχ. D).*

*ΣΗΜΕΙΩΣΗ. Η ποσότητα φίλτρων που υπάρχει εξαρτάται από τις διαστάσεις της μηχανής.*

## 2.14.2 Pulizia celle filtranti

- Aspirare la polvere dal filtro con un aspirapolvere (fig. 27 rif. A).
- Lavare sotto acqua corrente, senza utilizzare detergenti o solventi, il filtro (fig. 27 rif. B), e lasciare asciugare.
- Rimontare il filtro sul ventilconvettore (fig. 28 rif. A), prestando particolare attenzione ad infilare il lembo posteriore (fig. 28 rif. B) nella sua sede (fig. 28 rif. C), mentre quello anteriore (fig. 28 rif. D) deve essere in appoggio al lembo interno del pannello anteriore (fig. 28 rif. E).



- **E' vietato l'uso dell'apparecchio senza il filtro a rete.**



- L'apparecchio è dotato di un interruttore di sicurezza che impedisce il funzionamento del ventilatore in assenza o con pannello mobile mal posizionato. Dopo le operazioni di pulizia del filtro verificare il corretto montaggio del pannello.

## Cleaning filtering seats

- Suck up the powder with a vacuum cleaner (fig. 27 ref. A).
- Wash the filter (fig. 27 ref. B) with running water without using detergents or solvents, and leave to dry.
- Refit the filter to the cooler-convector (fig. 28 ref. A), taking care to insert the lower flap (fig. 28 ref. B) into its seat (fig. 28 ref. C), while the front one (fig. 28 ref. D) must be resting up against the internal flap on the front plate (fig. 28 ref. E).

- **It is forbidden to use the unit without the net filters.**

- **The appliance is fitted with a safety switch that prevents the operation of the cooler with the mobile panel missing or out of position. After finishing the cleaning of the filter, check that the panel is mounted correctly.**

## Nettoyage des éléments filtrants

- Aspirer la poussière du filtre avec un aspirateur (fig. 27 réf. A).
- Laver à l'eau courante, sans utiliser de produits nettoyants ou de solvants, le filtre (fig. 27 réf. B), et laisser sécher.
- Remonter le filtre sur le ventilateur-convecteur (fig. 28 réf. A), en veillant à insérer le bord inférieur (fig. 28 réf. B) dans son logement (fig. 28 réf. C), tandis que le bord avant (fig. 28 réf. D) doit être en appui sur le côté interne du panneau avant (fig. 28 réf. E).

- **Il est interdit d'utiliser l'appareil sans le filtre à treillis.**

- L'appareil est doté d'un interrupteur de sécurité qui empêche le fonctionnement du ventilateur en l'absence du panneau mobile ou si celui-ci n'est pas bien mis en place. A l'issue des opérations de nettoyage, vérifiez le montage du panneau.

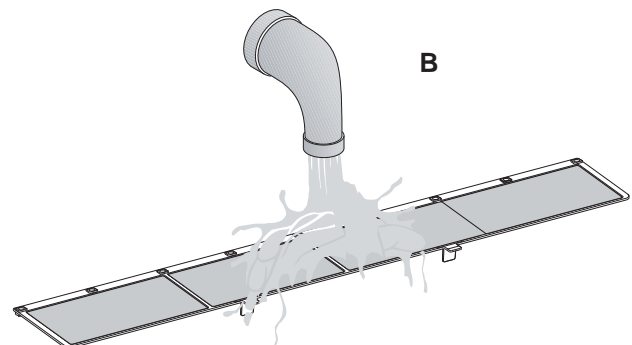
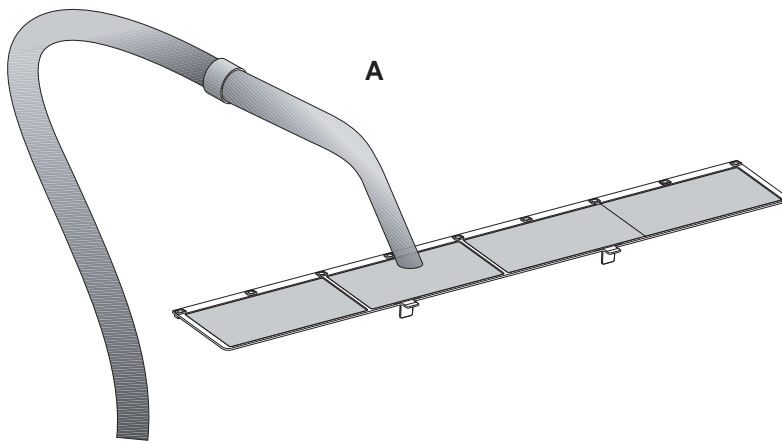
## Reinigung der Filtereinsätze

- Saugen Sie den Staub vom Filter mit einem Staubsauger ab (Abb. 27 Pos. A).
- Waschen Sie den Filter unter fließendem Wasser ohne die Verwendung von Reinigungsmitteln oder Lösungsmitteln (Abb. 27 Pos. B) und lassen ihn trocknen.
- Montieren Sie den Filter wieder auf dem Ventil-Konvektor (Abb. 28 Pos. A). Achten Sie dabei insbesondere darauf, die hintere Kante (Abb. 28 Pos. B) in ihren Sitz (Abb. 28 Pos. C) zu führen. Die vordere Kante (Abb. 28 Pos. D) ist hingegen gegen die innere Kante der vorderen Platte (Abb. 28 Pos. E.) zu stützen.

- **Die Verwendung des Gerätes ohne den Netzfilter ist verboten.**

- **Das Gerät ist mit einem Sicherheitsschalter ausgestattet, der den Betrieb des Ventilators beim Fehlen oder bei fehlerhafter Positionierung der beweglichen Blende unterbindet. Kontrollieren Sie nach den Filterreinigungsarbeiten die korrekte Montage der Blende.**

27





## Limpieza tabiques filtrantes

- Aspire el polvo del filtro con un aspirador (Fig. 27, Ref. A).
- Sin utilizar detergentes ni solventes, lave debajo de agua corriente el filtro (Fig. 27, Ref. B), y deje secar.
- Vuelva a colocar el filtro en el ventilador-convector (Fig. 28, Ref. A), prestando particular atención al introducir el borde trasero (Fig. 28, Ref. B) en su alojamiento (Fig. 28, Ref. C), mientras que el delantero (Fig. 28, Ref. D) se debe apoyar en el borde interno del panel delantero (Fig. 28, Ref. E).

- Está prohibido el uso del aparato sin el filtro de red.

- El aparato está dotado de un interruptor de seguridad que impide el funcionamiento del ventilador con el panel móvil ausente o mal colocado. Después de las operaciones de limpieza del filtro, verifique el correcto montaje del panel.

## Limpeza dos septos filtrantes

- Aspirar o pó do filtro com um aspirador (fig. 27 ref. A)
- Lavar o filtro (fig. 27 ref. B) em água corrente, sem utilizar detergentes nem solventes e deixar enxugar.
- Montar novamente o filtro no ventiladorconvetor (fig. 28 ref. A), prestando especial atenção ao enfiar a ponta inferior (fig. 28 ref. B) no seu lugar (fig. 28 ref. C), mentre quello anteriore (fig. 28 rif. D) deve essere i appoggio al lembo interno del pannelo anteriore (fig. 28 rif. E).

- É proibido o uso do aparelho sem o filtro de rede.

- O aparelho está equipado com um interruptor de segurança que impede o funcionamento do ventilador sem o painel móvel ou mal colocado. Depois da limpeza do filtro, verificar a montagem correcta do painel.

## Reiniging filterdelen

- Zuig het stof van het filter op met een stofzuiger (afb. 27 ref. A)
- Was het filter onder stromend water, zonder gebruik te maken van reinigingsmiddelen of oplosmiddelen (afb. 27 ref. B) en laat het drogen.
- Monteer het filter opnieuw op de ventilatorconvetor (afb. 28 ref. A) en besteed bijzondere aandacht aan de plaatsing van de achterste rand (afb. 28 ref. B) in diens zitting (afb. 28 ref. C), terwijl de voorste rand (afb. 28 ref. D) op de binnenste rand van het voorpaneel moet rusten (afb. 28 ref. E).

- Het is verboden het apparaat zonder filters te gebruiken.

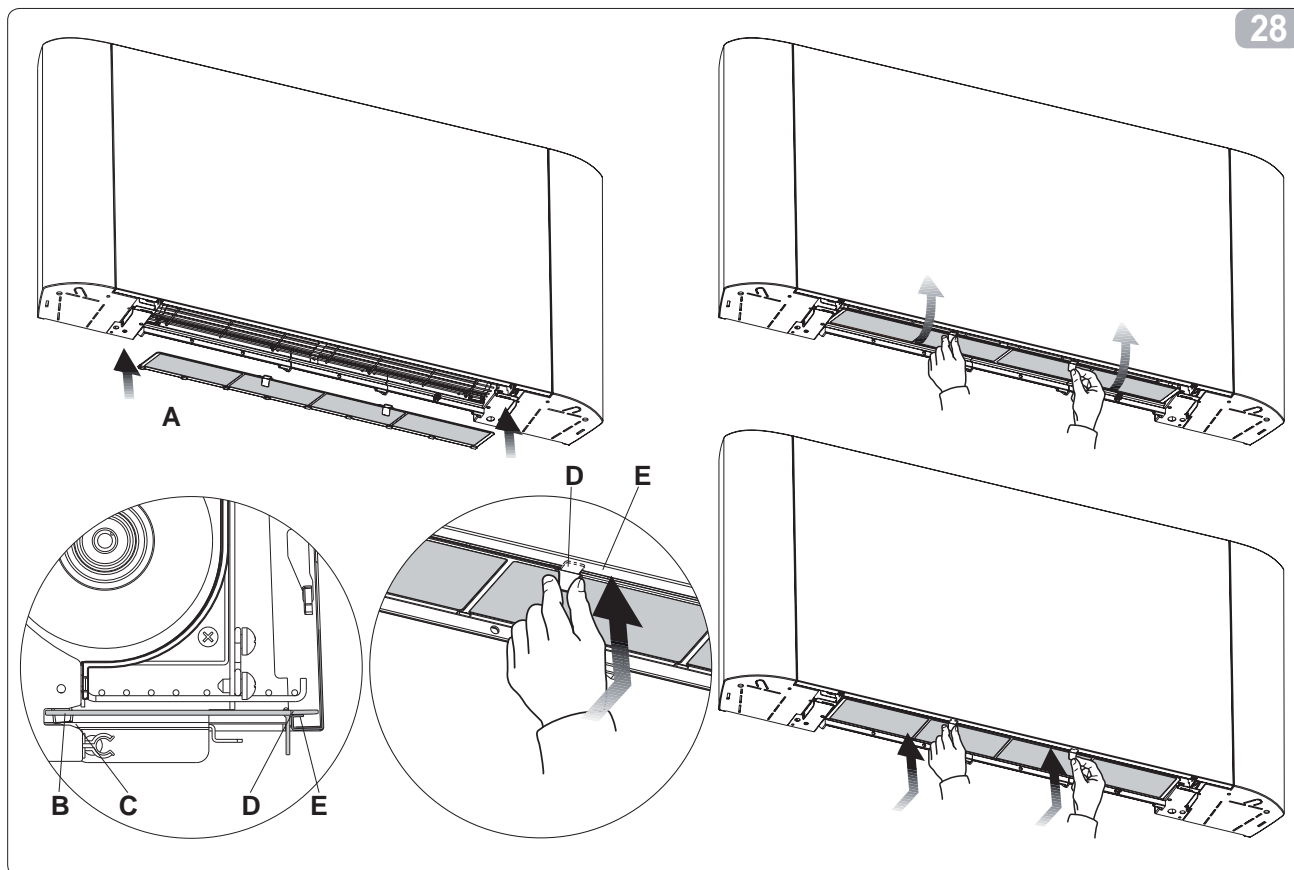
- Het apparaat is uitgerust met een veiligheidsschakelaar die de werking van de ventilator belemmerd indien het mobiele paneel afwezig is of slecht geplaatst is. Controleer na de reiniging van het filter de correcte montage van het paneel.

## Καθαρισμός διαφραγμάτων φίλτραρίσματος

- Αναρροφήστε τη σκόνη από το φίλτρο με μία ηλεκτρική σκούπα (εικ. 27 σχ. Α)
- Πλύνετε κάτω από τρεχούμενο νερό, χωρίς να χρησιμοποιήσετε απορρυπαντικά ή διαλυτικά, το φίλτρο (εικ. 27 σχ. Β), και αφήστε να στεγνώσει.
- Επανατοποθετήστε το φίλτρο στον ανεμιστήρα αγωγών θερμότητας (εικ. 28 σχ. Α), προσέχοντας ιδιαίτερα να περάσετε το πίσω άκρο (εικ. 28 σχ. Β) στην έδρα του (εικ. 28 σχ. C), ενώ το μπροστινό (εικ. 28 σχ. D) πρέπει να ακουμπά στο εσωτερικό άκρο του μπροστινού πάνελ (εικ. 28 σχ. E).

- Απαγορεύεται η χρήση της συσκευής χωρίς το φίλτρο με δίχτυ.

- Η συσκευή διαθέτει έναν διακόπτη ασφαλείας που εμποδίζει τη λειτουργία του ανεμιστήρα εν απουσία ή με κινητό πάνελ όχι σωστά τοποθετημένο. Μετά τους χειρισμούς καθαρισμού του φίλτρου ελέγξτε τη σωστή τοποθέτηση του πάνελ.



28

## 2.15 CONSIGLI PER IL RISPARMIO ENERGETICO

- Mantenere costantemente puliti i filtri;
- mantenere, per quanto possibile, chiuse porte e finestre dei locali da climatizzare;
- limitare, per quanto possibile, in estate, l'irradiazione diretta dei raggi solari negli ambienti da climatizzare (utilizzare tende, tapparelle, ecc.).

### 3 ANOMALIE E RIMEDI



In caso di fuoriuscite di acqua o di funzionamento anomalo, staccare immediatamente l'alimentazione elettrica e chiudere i rubinetti dell'acqua.



In caso si riscontrasse una delle seguenti anomalie contattare un centro di assistenza autorizzato o personale professionalmente qualificato e non intervenire personalmente.

- Il pannello radiante frontale non raggiunge una temperatura uniforme in riscaldamento.
- La ventilazione non si attiva anche se nel circuito idraulico è presente acqua calda o fredda.
- L'apparecchio perde acqua in funzione riscaldamento.
- L'apparecchio perde acqua nella sola funzione di raffreddamento.
- L'apparecchio emette un rumore eccessivo.
- Sono presenti formazioni di rugiada sul pannello frontale.
- Lampeggiano i led blu e rosso all'estremità del cursore del termostato.

## ENERGY SAVING TIPS

- Always keep the filters clean;
- when far possible, keep the doors and windows closed in the room being conditioned;
- limit where possible the effect of direct sun rays in the rooms being conditioned (use curtains, shutters etc.)

### TROUBLESHOOTING

*In case of water leaks or anomalous functioning immediately cut off the power supply and close the water taps.*

*Should one of the following anomalies occur, contact an authorised service centre or an authorised qualified person, but do not intervene personally.*

- *The front heating plate does not reach a uniform temperature during heating.*
- *The ventilation does not activate even if there is hot or cold water in the hydraulic circuit.*
- *The appliance leaks water during the heating function.*
- *The appliance leaks water only during the cooling function.*
- *The appliance makes an excessive noise.*
- *There are formations of dew on the front panel.*
- *The blue and red LEDs at the end of the thermostat cursor flash.*

## CONSEILS POUR LES ECONOMIES D'ENERGIE

- Garder les filtres propres en permanence;
- dans la mesure du possible, laisser fermées les portes et les fenêtres des pièces à climatiser;
- dans la mesure du possible, limiter en été, le rayonnement direct des rayons solaires dans les pièces à climatiser (utiliser des rideaux, stores etc.).

### AANOMALIES ET REMEDES

En cas de fuites d'eau ou de fonctionnement anormal, couper immédiatement l'alimentation électrique et fermer les robinets d'eau.

Si l'on constate l'une des anomalies suivantes, contacter un centre d'assistance agréé ou du personnel professionnellement qualifié et ne pas intervenir personnellement.

- Le panneau rayonnant frontal n'atteint pas une température uniforme en chauffage.
- La ventilation ne s'active pas même si de l'eau chaude ou froide est présente dans le circuit hydraulique.
- L'appareil perde de l'eau en fonction chauffage.
- L'appareil perde de l'eau dans la seule fonction de refroidissement.
- L'appareil émet un bruit excessif.
- Des formations de buée sont présentes sur le panneau frontal.
- Les voyants bleus et rouges clignotent à l'extrémité du curseur du thermostat.

## ENERGIESPARHINWEISE

- Halten Sie die Filter stets sauber
- Halten Sie Türen und Fenster der zu klimatisierenden Räume möglichst geschlossen.
- Begrenzen Sie im Sommer möglichst direkte Sonnenstrahlung in den zu klimatisierenden Räumen (verwenden Sie Vorhänge, Rolläden usw.).

### STÖRUNGEN UND BEHELFE

*Nehmen Sie beim Austreten von Wasser oder Betriebsstörungen unverzüglich die elektrische Stromversorgung weg und schließen Sie die Wasserhähne.*

*Nehmen Sie beim Auftreten einer der folgenden Störungen Kontakt mit einem autorisierten Kundendienstzentrum beziehungsweise mit Fachpersonal auf und greifen Sie nicht selbst ein.*

- *Die stirnseitige Wärmewellen-Heizung erreicht keine gleichmäßige Heiztemperatur.*
- *Die Belüftung wird nicht aktiviert, auch wenn sich im Wasserkreis Warm- oder Kaltwasser befindet.*
- *Im Heizmodus tritt Wasser aus dem Gerät.*
- *Aus dem Gerät tritt Wasser im Nur-Kühlungs-Modus.*
- *Aus dem Gerät ist ein zu starkes Geräusch zu hören.*
- *Auf der Vorderblende bildet sich Tau.*
- *Die blaue und die rote Led am Ende des Thermostat-Cursors blinken.*

## CONSEJOS PARA EL AHORRO ENERGÉTICO

- Mantenga los filtros constantemente limpios.
- En la medida de lo posible, mantenga cerradas las puertas y ventanas de los locales a climatizar.
- En verano, limite lo más posible la irradiación directa de los rayos solares en los ambientes a climatizar (utilice cortinas, persianas, etc.).

## ANOMALÍAS Y SOLUCIONES

En caso de pérdidas de agua o de funcionamiento anómalo, desconecte inmediatamente la alimentación eléctrica y cierre los grifos de agua.

Si se verifica una de las siguientes anomalías, contacte con un centro de asistencia autorizado o con personal profesionalmente cualificado. No intervenga personalmente.

- El panel radiante frontal no alcanza una temperatura uniforme durante la calefacción.
- La ventilación no se activa incluso si en el circuito hidráulico hay agua caliente o fría.
- El aparato pierde agua durante la función de calefacción.
- El aparato pierde agua sólo durante la función de enfriamiento.
- El aparato emite un ruido excesivo.
- Presencia de rocío en el panel frontal.
- Parpadean los pilotos azul y rojo en la extremidad del cursor del termostato.

## CONSELHOS PARA ECONOMIZAR ENERGIA

- Manter os filtros sempre bem limpos;
- manter, na medida do possível, fechadas as portas e janelas dos locais a climatizar;
- limitar, na medida do possível, de Verão, a entrada dos raios solares directos nos locais a climatizar (utilizar cortinados, estores, etc.).

## PROBLEMAS E SOLUÇÕES

Em caso de derramamentos de água ou de funcionamento anormal, desligar imediatamente a alimentação eléctrica e fechar as torneiras da água.

Caso se registre uma das seguintes anomalias, contactar um Centro de Assistência Técnica autorizado ou pessoal profissionalmente qualificado e não intervir pessoalmente.

- O painel radiador frontal não alcança uma temperatura uniforme durante o aquecimento.
- A ventilação não se activa mesmo se no circuito hidráulico está presente água quente ou fria.
- O aparelho perde água na função de aquecimento.
- O aparelho perde água apenas na função de arrefecimento.
- O aparelho emite demasiado ruído.
- Estão presentes formações de humidade no painel frontal.
- Piscam os leds azul e vermelho na extremidade do cursor do termostato.

## WENKEN VOOR DE ENERGIEBESPARING

- Houd de filters altijd schoon;
- Houd ramen en deuren van de ruimtes die de klimaatregeling ondergaan zo mogelijk gesloten;
- Beperk in de zomer rechtstreeks zonlicht in de ruimtes die de klimaatregeling ondergaan (gebruik zonneschermen, luiken, enz.).

## AFWIJKINGEN EN OPLOSSINGEN

Indien water naar buiten komt of een afwijkende werking geconstateerd wordt, moet de elektrische voeding onmiddellijk afgesloten worden en de kranen dichtgedraaid worden.

Indien een van de volgende afwijkingen geconstateerd worden, moet contact opgenomen worden met een geautoriseerd servicecentrum of met vakkundig gekwalificeerd personeel. Grijp niet zelf in.

- Het frontale straalpaneel bereikt geen gelijkmatige temperatuur tijdens de verwarming.
- De ventilatie wordt niet geactiveerd, ook indien er warm of koud water in het hydraulische circuit aanwezig is.
- Het apparaat verliest tijdens de verwarmingsfunctie water.
- Het apparaat verliest alleen tijdens de koelfunctie water.
- Het apparaat maakt overmatig lawaai.
- Er heeft zich dauw op het frontpaneel gevormd.
- De blauwe en rode leds op het uiteinde van de cursor van de thermostaat knipperen.

## ΣΥΜΒΟΥΛΕΣ ΓΙΑ ΤΗΝ ΕΞΟΙΚΟΝΟΜΗΣΗ ΕΝΕΡΓΕΙΑΣ

- Διατηρείτε σταθερά τα φίλτρα καθαρά,
- κρατάτε, όσο είναι δυνατόν, κλειστές τις πόρτες και τα παράθυρα στους χώρους όπου θέλετε τον κλιματισμό
- περιορίστε, όσο είναι δυνατόν, το καλοκαίρι, την άμεση ακτινοβολία των ακτινών του ήλιου στους χώρους όπου θέλετε κλιματισμό (χρησιμοποιείτε κουρτίνες, παντζούρια, κλπ.).

## ΑΝΩΜΑΛΙΕΣ ΚΑΙ ΛΥΣΕΙΣ

Σε περίπτωση διαρροής νερού ή ανώμαλης λειτουργίας, αποσυνδέστε αμέσως την ηλεκτρική τροφοδοσία και κλείστε τις βάνες του νερού.

Σε περίπτωση που διαπιστώσετε μία από τις ακόλουθες ανωμαλίες επικοινωνήστε με ένα εξουσιοδοτημένο κέντρο υποστήριξης ή με ειδικευμένο προσωπικό επαγγελματιών και μην επεμβαίνετε προσωπικά.

- Το μπροστινό θερμαντικό πάνελ δεν φθάνει σε μία ομοιόμορφη θερμοκρασία κατά τη θέρμανση.
- Ο αερισμός δεν ενεργοποιείται ακόμη και αν στο υδραυλικό κύκλωμα υπάρχει ζεστό ή κρύο νερό.
- Η συσκευή χάνει νερό κατά τη λειτουργία θέρμανσης.
- Η συσκευή χάνει νερό μόνο κατά τη λειτουργία ψύξης.
- Η συσκευή εκπέμπει έναν υπερβολικό θόρυβο.
- Υπάρχουν σχηματισμοί πάχνης στο μπροστινό πάνελ.
- Αναβοσβήνει το μπλε και το κόκκινο led στο άκρο του κέρσορα του θερμοστάτη.



## 3.1 TABELLA DELLE ANOMALIE E DEI RIMEDI

Gli interventi devono essere eseguiti da un installatore qualificato o da un centro di assistenza specializzato.

Effetto	Causa	Rimedio
Il pannello radiante frontale non raggiunge una temperatura uniforme in riscaldamento.	- Presenza di aria nel circuito interno dell'apparecchio.	- Sfiatare bene l'aria più volte (vedi par. 2.11).
La ventilazione si attiva in ritardo rispetto alle nuove impostazioni di temperatura o di funzione.	- La valvola di circuito richiede un certo tempo per la sua apertura e quindi per far circolare l'acqua calda o fredda nell'apparecchio.	- Attendere 2 o 3 minuti per l'apertura della valvola del circuito.
La velocità di ventilazione aumenta o diminuisce automaticamente.	- Il controllo elettronico agisce in modo di regolare il miglior livello di comfort.	- Attendere la regolazione della temperatura o in caso di necessità selezionare la funzione silent.
L'apparecchio non attiva la ventilazione.	- Manca acqua calda o fredda nell'impianto.	- Verificare che la caldaia o il refrigeratore d'acqua siano in funzione.
La ventilazione non si attiva anche se nel circuito idraulico è presente acqua calda o fredda.	- La valvola idraulica rimane chiusa  - Il motore di ventilazione è bloccato o bruciato. - I collegamenti elettrici non sono corretti.	- Smontare il corpo valvola e verificare se si ripristina la circolazione dell'acqua. - Controllare lo stato di funzionamento della valvola alimentandola separatamente a 220 V. Se si dovesse attivare, il problema può essere nel controllo elettronico. - Verificare gli avvolgimenti del motore e la libera rotazione della ventola. - Verificare i collegamenti elettrici.
L'apparecchio perde acqua in funzione riscaldamento.	- Perdite nell'allacciamento idraulico dell'impianto. - Perdite nel gruppo valvole.	- Controllare la perdita e stringere a fondo i collegamenti. - Verificare lo stato delle guarnizioni.
Sono presenti formazioni di rugiada sul pannello frontale.	- La valvola termostatica integrata nel gruppo di collegamento tra pannello e batteria non chiude il flusso verso la parete. - Isolanti termici staccati.	- Sostituire il raccordo che integra la valvola termostatica nel gruppo superiore di ingresso acqua.  - Controllare il corretto posizionamento degli isolanti termoacustici con particolare attenzione a quello anteriore sopra la batteria alettata.
Sono presenti alcune gocce d'acqua sulla griglia di uscita aria.	- In situazioni di elevata umidità relativa ambientale (>60%) si possono verificare dei fenomeni di condensa, specialmente alle minime velocità di ventilazione.	- Appena l'umidità relativa tende a scendere il fenomeno scompare. In ogni caso l'eventuale caduta di alcune gocce d'acqua all'interno dell'apparecchio non sono indice di malfunzionamento.
L'apparecchio perde acqua nella sola funzione di raffreddamento.	- La bacinella condensa è ostruita. - Lo scarico della condensa non ha la necessaria pendenza per il corretto drenaggio.  - Le tubazioni di collegamento ed i gruppo valvole non sono ben isolati.	- Versare lentamente una bottiglia d'acqua nella parte bassa della batteria per verificare il drenaggio; nel caso pulire la bacinella e/o migliorare la pendenza del tubo di drenaggio. - Controllare l'isolamento delle tubazioni.
L'apparecchio emette un rumore eccessivo.	- La ventola tocca la struttura.  - La ventola è sbilanciata.	- Verificare le eventuali interferenze facendo ruotare manualmente la ventola. - Lo sbilanciamento determina eccessive vibrazioni della macchina: sostituire la ventola.
Lampeggiano contemporaneamente tutti i led (se la segnalazione è abilitata).	- Filtri sporchi.	- Pulire i filtri e resettare la segnalazione premendo per almeno 5 secondi il tasto MODE.

## TABLE OF ANOMALIES AND REMEDIES

3.1

The interventions must be carried out by a qualified installer or by a specialised service centre.

Effect	Cause	Remedy
The front heating plate does not reach a uniform temperature during heating.	- Air present in the inner circuit of the appliance.	- Release the air several times (see sect. 2.11).
A delayed activation of the ventilation respect to the new temperature or function settings.	- The circuit valve needs some time to open and as a result the hot or cold water takes time to circulate in the appliance.	- Wait for 2 or 3 minutes to open the circuit valve.
The ventilation speed increases or decreases automatically.	- The electronic control adjusts the comfort level regularly.	- Wait for the temperature adjustment or in case of necessity select the silent function.
The appliance does not activate the ventilation.	- No hot or cold water in the system.	- Check that the water boiler or cooler are functioning correctly.
The ventilation does not activate even if there is hot or cold water in the hydraulic circuit.	- The hydraulic valve remains closed.  - the fan motor is blocked or burnt out.  - the electrical connections are not correct.	- Dismount the valve body and check if the water circulation is restored. - Check the working efficiency of the valve by powering it separately with 220V. If it activates the problem could be the electronic control. - Check the windings of the motor and the free rotation of the fan. - Check the electrical connections.
The appliance leaks water during the heating function.	- Leaks in the hydraulic connections of the system. - Leaks in the valve unit.	- Check the leak and fully tighten the connections. - Check the state of the gaskets.
There are formations of dew on the front panel.	- The thermostatic valve built into the connection unit between the plate and the battery does not close the flow towards the wall. - Thermal insulation unstuck.	- Replace the union that joins the thermostatic valve to the water inlet upper unit.  - Check the correct positioning of the thermo-acoustic insulation paying attention to that in the front above the finned battery.
There are drops of water on the air outlet grill.	- In situations of high humidity (>60%) condensation could form, especially at the minimum ventilation speeds.	- As soon as the humidity starts falling the phenomenon disappears. In any case the presence of a few drops of water in the appliance does not indicate a malfunction.
The appliance leaks water only during the cooling function.	- The condensation bowl is blocked. - The condensation discharge does not need an inclination for correct drainage.  - The connection pipes and the valve unit are not insulated well.	- Slowly pour a bottle of water in the low part of the battery to check the drainage; if necessary, clean the bowl and/or increase the inclination of the drainage pipe. - Check the insulation of the pipes.
The appliance makes a strange noise.	- The fan touches the structure.  - The fan is unbalanced.	- Check for any interference by manually rotating the fan. - The unbalancing causes excessive vibrations of the machine; replace the fan.
All the LEDs flash at the same time (if the signal is enabled).	- Dirty filters.	- Clean the filters and reset the signal by pressing the MODE key for at least 5 seconds.

## 3.1 TABLEAU DES ANOMALIES ET DES REMÈDES

Les interventions doivent être effectuées par un installateur qualifié ou par un centre d'assistance spécialisé.

Effet	Cause	REMÈDE
Le panneau rayonnant frontal n'atteint pas une température uniforme en chauffage.	- Présence d'air dans le circuit interne de l'appareil.	- Bien purger l'air plusieurs fois (voir par. 2.11).
La ventilation s'active en retard par rapport aux réglages de température ou de fonction.	- La valve de circuit nécessite un certain temps pour son ouverture et donc pour faire circuler l'eau chaude ou froide dans l'appareil.	- Attendre 2 ou 3 minutes l'ouverture de la valve du circuit.
La vitesse de ventilation augmente ou diminue automatiquement.	- Le contrôle électronique agit de façon à régler le meilleur niveau de confort.	- Attendre le réglage de la température ou, en cas de nécessité, sélectionner la fonction Silent.
L'appareil n'active pas la ventilation.	- Il manque de l'eau chaude ou froide dans le circuit.	- S'assurer que la chaudière ou le réfrigérateur d'eau sont en fonction.
La ventilation ne s'active pas même si de l'eau chaude ou froide est présente dans le circuit hydraulique.	- La valve hydraulique reste fermée  - Le moteur de ventilation est bloqué ou brûlé. - Les branchements électriques ne sont pas corrects.	- Démontez le corps de la valve et s'assurer que la circulation de l'eau est rétablie. - Contrôler l'état de fonctionnement de la valve en l'alimentant séparément à 220 V. Si elle devait s'activer, le problème pourrait être dans le contrôle électronique. - Vérifier les enroulements du moteur et la libre rotation du ventilateur. - Vérifier les branchements électriques.
L'appareil perd de l'eau en fonction chauffage.	- Pertes dans le branchement hydraulique du circuit. - Pertes dans le groupe valves.	- Contrôler la fuite et serrer à fond les branchements. - Vérifier l'état des joints.
Des formations de buée sont présentes sur le panneau frontal.	- La valve thermostatique intégrée dans le groupe de branchement entre plaque et batterie ne ferme pas le flux vers la paroi. - Isolants thermiques détachés.	- Remplacer le raccord intégrant la valve thermostatique dans le groupe supérieur d'entrée d'eau. - Contrôler le positionnement des isolants thermo-acoustiques, notamment l'isolant avant, au-dessus de la batterie à ailettes.
Quelques gouttes d'eau sont présentes sur la grille de sortie air.	- Dans des situations d'humidité relative ambiante élevée (>60%), il peut se produire des phénomènes de condensation, notamment aux petites vitesses de ventilation.	- Dès que l'humidité relative tend à baisser, le phénomène disparaît. En tout état de cause, la chute éventuelle de quelques gouttes d'eau à l'intérieur de l'appareil n'est pas un indice de dysfonctionnement
L'appareil perd de l'eau dans la seule fonction de refroidissement.	- Le bac des condensats est obstrué. - L'évacuation des condensats n'a pas la pente nécessaire pour le drainage correct.  - Les tubes de branchement et le groupe valves ne sont pas bien isolés.	- Verser lentement une bouteille d'eau dans la partie basse de la batterie pour vérifier le drainage ; si besoin est, nettoyer le bac et/ou améliorer la pente du tube de drainage. - Contrôler l'isolation des tubes.
L'appareil émet un bruit excessif.	- Le ventilateur touche la structure. - Le ventilateur est déséquilibré.	- Vérifier les éventuelles interférences en faisant tourner manuellement le ventilateur. - Le déséquilibre entraîne des vibrations excessives de la machine: remplacer le ventilateur.
Tous les voyants clignotent simultanément (si ce signal est activé).	- Filtres encrassés.	- Nettoyer les filtres et réarmer l'alarme en appuyant pendant 5 secondes sur la touche.

## TABELLE DER STÖRUNGEN UND BEHELFE

3.1

Die Eingriffe sind durch einen Fachinstallateur oder ein spezialisiertes Kundendienstzentrum durchzuführen.

Wirkung	Ursache	Behelf
Die stirnseitige Wärmewellen.-Heizung erreicht keine gleichmäßige Heiztemperatur.	- Vorhandensein von Luft im Innenkreis des Geräts.	- Entlüften Sie mehrmals ausreichend (siehe Abs. 2.11).
Die Belüftung wird verspätet im Verhältnis zu den neuen Temperatur- oder Funktionseinstellungen aktiviert.	- Das Kreislaufventil erfordert eine gewisse Zeit für seine Öffnung und so für die Freigabe der Warm- oder Heißwasserzirkulation im Gerät.	- Warten Sie 2 oder 3 Minuten auf die Öffnung des Kreis-Ventils.
Die Belüftungsgeschwindigkeit nimmt automatisch zu oder ab.	- Die elektronische Kontrolle arbeitet so, dass das beste Komfort-Level einreguliert wird.	- Warten Sie die Temperaturregelung ab oder wählen Sie gegebenenfalls die Funktion Silent.
Das Gerät aktiviert die Belüftung nicht.	- Warmes oder kaltes Wasser in der Anlage fehlt.	- Stellen Sie sicher, dass das Heizaggregat oder der Kühler in Betrieb ist.
Die Belüftung wird nicht aktiviert, auch wenn sich im Wasserkreis Warm- oder Kaltwasser befindet.	- Das Wasserventil bleibt geschlossen  - Der Lüftermotor ist blockiert oder durchgebrannt.  - Die elektrischen Anschlüsse sind nicht korrekt.	- Montieren Sie den Ventilkörper ab und prüfen Sie, ob die Wasserzirkulation wiederhergestellt wird. - Kontrollieren Sie den Betriebsstatus des Ventils, indem Sie dieses separat mit 220 V speisen. Sollte das Ventil aktiviert werden, kann das Problem in der elektronischen Kontrolle liegen. - Überprüfen Sie die Wicklungen des Motors und die freie Drehung des Lüfterrads. - Überprüfen Sie die elektrischen Anschlüsse.
Im Heizmodus tritt Wasser aus dem Gerät.	- Undichtigkeiten im Wasseranschluss der Anlage. - Undichtigkeiten in der Ventilgruppe.	- Kontrollieren Sie die Undichtigkeit und ziehen Sie die Verbindungen bis zum Anschluss fest. - Überprüfen Sie den Zustand der Dichtungen.
Auf der Vorderblende bildet sich Tau.	- Das in der Verbindungsgruppe zwischen Heizplatte und Batterie integrierte Thermostatventil schließt den Fluss in Richtung der Wand nicht. - Wärmeisolierungen abgelöst.	- Wechseln Sie den Stutzen aus, der das Thermostatventil in die obere Wassereinflaufgruppe integriert.  - Kontrollieren Sie die korrekte Positionierung der thermoakustischen Isolierungen mit besonderer Beachtung der vorderen Isolierung über der gerippten Batterie.
Einige Wassertropfen auf dem Luftaustrittsrost sind vorhanden.	- Bei hoher Luftfeuchtigkeit (> 60 %) kann es zur Bildung von Kondensflüssigkeit kommen, insbesondere bei minimalen Belüftungsgeschwindigkeiten.	- Sobald die relative Feuchtigkeit wieder sinkt, verschwindet der Effekt. Das Auftreten einiger Wassertropfen im Innern des Geräts sind jedoch in keinem Fall Anzeichen einer Betriebsstörung.
Aus dem Gerät tritt Wasser im Nur-Kühlungs-Modus.	- Die Kondenswasserschale ist verstopft. - Der Kondenswasserabfluss hat nicht die erforderliche Neigung für die korrekte Entwässerung. - Die Anschlussrohrleitungen und die Ventilgruppe sind nicht gut isoliert.	- Geben Sie langsam den Inhalt einer Flasche Wasser in den unteren Teil der Batterie, um die Entwässerung zu überprüfen. Reinigen Sie gegebenenfalls die Schale und verbessern Sie das Gefälle des Entwässerungsrohrs. - Kontrollieren Sie die Isolierung der Rohrleitungen.
Aus dem Gerät ist ein zu starkes Geräusch zu hören.	- Das Lüfterrad berührt den Rahmen.  - Das Lüfterrad läuft unrund.	- Überprüfen Sie eventuelle Übermaße, indem Sie das Lüfterrad von Hand drehen - Der unrunde Lauf führt zu starken Vibrationen des Geräts: Wechseln Sie das Lüfterrad aus.
Alle Leds blinken gleichzeitig (falls die Meldung aktiviert ist).	- Die Filter sind verschmutzt.	- Reinigen Sie die Filter und setzen Sie die Meldung zurück, indem Sie für mindestens 5 Sekunden die Taste MODE drücken.

## 3.1 TABLA DE ANOMALÍAS Y SOLUCIONES

Eventuales intervenciones deben ser realizadas por un instalador cualificado o por un centro de asistencia especializado.

Efecto	Causa	Solución
El panel radiante frontal no alcanza una temperatura uniforme durante la calefacción.	- Presencia de aire en el circuito interno del aparato.	- Purgue bien el aire varias veces (véase el Párr. 2.11).
La ventilación se activa con retraso con respecto a las nuevas regulaciones de temperatura o de función.	- La válvula de circuito requiere un cierto tiempo para su apertura y, por lo tanto, para hacer circular el agua caliente o fría en el aparato.	- Espere 2 o 3 minutos para la apertura de la válvula del circuito.
La velocidad de ventilación aumenta o disminuye automáticamente.	- El control electrónico regula el mejor nivel de confort.	- Espere la regulación de la temperatura o, si es necesario, seleccione la función SILENT.
El aparato no activa la ventilación. La ventilación no se activa incluso si en el circuito hidráulico hay agua caliente o fría.	- Falta agua caliente o fría en la instalación. - La válvula hidráulica permanece cerrada.  - El motor de ventilación está bloqueado o quemado. - Las conexiones eléctricas no son correctas.	- Falta agua caliente o fría en la instalación. - Desmonte el cuerpo de la válvula y verifique si se restablece la circulación de agua. - Controle el estado de funcionamiento de la válvula, alimentándola separadamente con 220 V. Si se activa, el problema puede estar en el control electrónico. - Verifique el bobinado del motor y la libre rotación del ventilador. - Controle las conexiones eléctricas.
El aparato pierde agua durante la función de calentamiento.	- Pérdidas en la conexión hidráulica de la instalación. - Pérdidas en el grupo válvulas.	- Controle la pérdida y apriete a fondo las conexiones. - Controle el estado de las juntas.
Presencia de rocío en el panel frontal.	- La válvula termostática integrada en el grupo de conexión, entre el panel y la batería, no cierra el flujo hacia la pared. - Aislantes térmicos despegados.	- Sustituya el racor que une la válvula termostática al grupo superior de entrada de agua. - Controle la correcta posición de los aislantes termoacústicos, con particular atención al aislante delantero, sobre la batería con aletas.
Hay algunas gotas de agua en la rejilla de salida de aire.	- En situaciones de elevada humedad relativa ambiente (>60%), se pueden verificar fenómenos de condensación, especialmente a las mínimas velocidades de ventilación.	- Apenas la humedad relativa tiende a descender, el fenómeno desaparece. La eventual caída de algunas gotas de agua dentro del aparato no es señal de disfunción.
El aparato pierde agua sólo durante la función de enfriamiento.	- La cubeta de condensación está obstruida. - La descarga de la condensación no tiene la inclinación necesaria para el correcto drenaje. - Las tuberías de conexión y los grupos de válvulas no están bien aislados.	- Vierta lentamente una botella de agua en la parte baja de la batería para verificar el drenaje; si es necesario, limpie la cubeta y/o aumente la inclinación del tubo de drenaje. - Controle el aislamiento de las tuberías.
El aparato emite un ruido excesivo.	- El ventilador toca la estructura. - El ventilador está desequilibrado.	- Verifique las eventuales interferencias haciendo girar manualmente el ventilador. - El desequilibrio determina excesivas vibraciones de la máquina: sustituya el ventilador.
Parpadean simultáneamente todos los leds (si la indicación está habilitada).	- Filtros sucios.	- Limpie los filtros y reinicie la indicación pulsando el botón MODE durante al menos 5 segundos.



## TABELAS DOS PROBLEMAS E DAS SOLUÇÕES

3.1

As intervenções devem ser efectuadas por um instalador qualificado ou num Centro de Assistência especializado.

Efeito	Causa	Solução
O painel radiador frontal não alcança uma temperatura uniforme durante o aquecimento.	- Presença de ar no circuito interno do aparelho.	- Purgar bem o ar várias vezes (ver par. 2.11).
A ventilação inicia atrasada em relação às novas programações de temperatura ou de função.	- A válvula de circuito necessita de algum tempo para a sua abertura e portanto para pôr a circular a água quente ou fria no aparelho.	- Aguardar 2 ou 3 minutos pela abertura da válvula do circuito.
A velocidade de ventilação aumenta ou diminui automaticamente.	- O controlo electrónico actua de modo a regular o melhor nível de conforto.	- Aguardar a regulação da temperatura ou, em caso de necessidade, seleccionar a função Silent.
O aparelho não acciona a ventilação.	- Falta água quente ou fria no equipamento.	- Verificar se a caldeira ou o refrigerador da água estão a funcionar.
A ventilação não se activa mesmo se no circuito hidráulico está presente água quente ou fria.	- A válvula hidráulica mantém-se fechada  - O motor de ventilação está bloqueado ou queimado. - As ligações eléctricas não estão correctas.	- Desmontar o corpo da válvula e verificar se recomeça a circulação da água. - Verificar o estado de funcionamento da válvula alimentando-a separadamente com 220 V. Se, se activar, o problema pode estar no controlo electrónico. - Verificar a bobina do motor e se a ventoinha roda bem. - Verificar as ligações eléctricas.
O aparelho perde água na função de aquecimento.	- Fugas na ligação hidráulica do equipamento. - Fuga no grupo das válvulas.	- Verificar a fuga e apertar as uniões a fundo. - Verificar o estado das juntas.
Estão presentes formações de humidade no painel frontal.	- A válvula termostática integrada no grupo de ligação entre o painel e a bateria não interrompe o fluxo na direcção da parede. - Isolantes térmicos destacados.	- Substituir a união que integra a válvula termostática no grupo superior de entrada da água. - Verificar a posição correcta dos isolantes termoacústicos com especial atenção ao frontal acima da bateria com palhetas.
Estão algumas gotas de água na grelha de saída do ar.	- Em situações de humidade relativa elevada no ambiente (>60%) podem verificar-se fenómenos de condensação, especialmente nas velocidades mínimas de ventilação.	- Logo que a humidade relativa tender a descer, o fenómeno desaparece. De qualquer modo, a eventual queda de algumas gotas de água no interior do aparelho não são um indicador de mau funcionamento.
O aparelho perde água apenas na função de arrefecimento.	- A bacia de recolha da condensação está entupida. - O despejo da condensação não tem a inclinação necessária para uma drenagem correcta. - As tubagens de ligação e o grupo das válvulas não estão bem isolados.	- Deitar lentamente uma garrafa de água na parte inferior da bateria para verificar a drenagem; se necessário limpar a bacia e/ou melhorar a inclinação do tubo de drenagem. - Verificar o isolamento das tubagens.
O aparelho emite um ruído excessivo.	- A ventoinha toca na estrutura. - A ventoinha está desequilibrada.	- Verificar possíveis interferências rodando a ventoinha à mão. - O desequilíbrio provoca vibrações excessivas do aparelho: substituir a ventoinha.
Os leds estão todos a piscar (se a sinalização estiver habilitada).	- Filtros sujos.	- Limpar os filtros e rearmar a sinalização premindo durante pelo menos 5 segundos o botão MODE.

## 3.1 TABEL VAN AFWIJKINGEN EN OPLOSSINGEN

De ingrepen moeten uitgevoerd worden door een gekwalificeerd installateur of door een gespecialiseerd assistentiecentrum.

Effect	Oorzaak	Oplossing
Het frontale straalpaneel bereikt geen gelijkmatige temperatuur tijdens de verwarming.	- Aanwezigheid van lucht in het interne circuit van het apparaat.	- Voer meerdere malen een goede ontluchting uit (zie par. 2.11).
De ventilatie wordt vertraagd geactiveerd ten opzichte van de nieuwe instellingen van de temperatuur of de functie.	- De klep van het circuit heeft een bepaalde tijd nodig om open te gaan en om vervolgens warm of koud water in het apparaat te laten circuleren.	- Wacht 2 of 3 minuten op de opening van de klep van het circuit.
De ventilatiesnelheid neemt automatisch toe of af.	- De elektronische controle reageert om het beste comfortniveau in te stellen.	- Wacht tot de temperatuurregeling plaatsvindt of selecteer in geval van nood de silent-functie.
Het apparaat activeert de ventilatie niet.	- Er ontbreekt warm of koud water in de installatie.	- Controleer of de ketel of de waterkoeler in werking zijn.
De ventilatie wordt niet geactiveerd, ook indien er warm of koud water in het hydraulische circuit aanwezig is.	- De hydraulische klep blijft gesloten  - De ventilatormotor is geblokkeerd of doorgebrand. - De elektrische aansluitingen zijn niet correct.	- Demonteer het klephuis en controleer of de watercirculatie hervat wordt. - Controleer de staat van werking van de klep door deze afzonderlijk met 220 V te voeden. Indien de klep geactiveerd wordt, zou het probleem bij de elektronische controle kunnen liggen. - Controleer de motorspoel en of de ventilator onbelemmerd kan draaien. - Controleer de elektrische aansluitingen.
Het apparaat verliest tijdens de verwarmingsfunctie water.	- Lekkage uit de hydraulische aansluiting van de installatie. - Lekkage in de kleppenunit.	- Controleer de lekkage en span de verbindingen volledig. - Controleer de staat van de pakkingen.
Er heeft zich dauw op het frontpaneel gevormd.	- De ingebouwde thermostaatklep in de aansluitunit tussen paneel en batterij sluit niet de stroom in de richting van de muur. - Losgeraakte thermische isolatie.	- Vervang de aansluiting die deel uitmaakt van de thermostaatklep in de unit van de bovenste waterinlaat. - Controleer de correcte positionering van de thermisch akoestische isolatie met speciale aandacht voor die van de voorzijde boven de batterij met vinnen.
Er zijn enkele waterdruppels op het rooster van de luchtuitlaat aanwezig.	- In situaties met een zeer hoge relatieve vochtigheid in de omgeving (>60%) kan condensvorming optreden, met name bij de minimum ventilatiesnelheden.	- Zodra de relatieve vochtigheid de neiging tot dalen vertoont, verdwijnt het fenomeen. Indien enkele druppels water in het apparaat vallen, is dit hoe dan ook geen teken van een slechte werking.
Het apparaat verlies alleen tijdens de koelfunctie water.	- Het condensbakje is verstopt. - De condensafvoer heeft niet de benodigde helling voor de correcte drainage.  - De aansluitleidingen en de kleppenunit zijn niet goed geïsoleerd.	- Giet langzaam een fles water in het lage deel van de batterij om de drainage te controleren. Reinig zonnodig het bakje en/of verbeter de helling van de drainageleiding. - Controleer de isolatie van de leidingen.
Het apparaat maakt een excessief geluid.	- De ventilator raakt de structuur.  - De ventilator is niet in balans.	- Controleer eventueel aanwezige interferenties door de ventilator met de hand te laten draaien. - De onbalans veroorzaakt overmatige trillingen van de machine: vervang de ventilator.
Alle leds knipperen gelijktijdig (als de signalering ingeschakeld is).	- Filters vuil.	- Reinig de filters en reset de signalering door minstens 5 seconden op de MODE-toets te drukken.

## ΠΙΝΑΚΑΣ ΤΩΝ ΑΝΩΜΑΛΙΩΝ ΚΑΙ ΤΩΝ ΛΥΣΕΩΝ

Οι επεμβάσεις πρέπει να εκτελεστούν από έναν ειδικευμένο εγκαταστάτη ή από ένα ειδικευμένο κέντρο υποστήριξης.

Πρόβλημα	Αιτία	Λύση
Το μπροστινό θερμαντικό πάνελ δεν φθάνει σε μία ομοιόμορφη θερμοκρασία κατά τη θέρμανση.	- Παρουσία αέρα στο εσωτερικό κύκλωμα της συσκευής.	- Εξαερώστε καλά τον αέρα πολλές φορές (βλέπε παρ. 2.11).
Ο ανεμιστήρας ενεργοποιείται με καθυστέρηση σε σχέση με τους νέους καθορισμούς θερμοκρασίας ή λειτουργίας.	- Η βαλβίδα κυκλώματος απαιτεί έναν ορισμένο χρόνο για το άνοιγμά της και κατά συνέπεια για να κυκλοφορήσει το ζεστό ή το κρύο νερό στη συσκευή.	- Περιμένετε 2 ή 3 λεπτά για το άνοιγμα της βαλβίδας του κυκλώματος.
Η ταχύτητα ανεμιστήρα αυξάνεται ή μειώνεται αυτόματα.	- Ο ηλεκτρονικός έλεγχος ενεργεί έτσι ώστε να ρυθμίζει το καλύτερο επίπεδο άνεσης.	- Περιμένετε τη ρύθμιση της θερμοκρασίας ή σε περίπτωση που χρειαστεί επιλέξτε τη λειτουργία <i>silent</i> .
Η συσκευή δεν ενεργοποιεί τον ανεμιστήρα.	- Λείπει ζεστό ή κρύο νερό στη μονάδα.	- Ελέγξτε ότι ο λέβητας ή το ψυκτικό νερού λειτουργούν.
Ο αερισμός δεν ενεργοποιείται ακόμη και αν στο υδραυλικό κύκλωμα υπάρχει ζεστό ή κρύο νερό.	- Η υδραυλική βαλβίδα παραμένει κλειστή  - Ο κινητήρας αερισμού είναι μπλοκαρισμένος ή έχει καεί.  - Οι ηλεκτρικές συνδέσεις δεν είναι σωστές.	- Αποσυναρμολογήστε το σώμα βαλβίδας και ελέγξτε εάν επαναφέρεται η κυκλοφορία του νερού. - Ελέγξτε την κατάσταση λειτουργίας της βαλβίδας τροφοδοτώντας την ξεχωριστά στα 220 V. Εάν ενεργοποιηθεί, το πρόβλημα μπορεί να είναι στον ηλεκτρονικό έλεγχο. - Ελέγξτε τις περιελίξεις του κινητήρα και την ελεύθερη περιστροφή της φτερωτής. - Ελέγξτε τις ηλεκτρικές συνδέσεις.
Η συσκευή χάνει νερό κατά τη λειτουργία θέρμανσης.	- Διαρροές στην υδραυλική σύνδεση της μονάδας. - Διαρροές στο γκρουπ βαλβίδων.	- Ελέγξτε τη διαρροή και σφίξτε μέχρι τέλους τις συνδέσεις. - Εξακριβώστε την κατάσταση των φλαντζών.
Υπάρχουν σχηματισμοί πάχνης στο μπροστινό πάνελ.	- Η θερμοστατική βαλβίδα που είναι ενσωματωμένη στο γκρουπ σύνδεσης ανάμεσα στο πάνελ και τη μπαταρία δεν κλείνει τη ροή προς το τοίχωμα. - Θερμικά μονωτικά αποσπασμένα.	- Αντικαταστήστε το ρακόρ που ενσωματώνει τη θερμοστατική βαλβίδα στο άνω γκρουπ εισόδου νερού. - Ελέγξτε τη σωστή τοποθέτηση των θερμοακουστικών μονωτικών με ιδιαίτερη προσοχή στη μπροστινή πάνω από τη μπαταρία με περύγια.
Υπάρχουν μερικές σταγόνες νερού στη σχάρα εξόδου αέρα.	- Σε καταστάσεις υψηλής σχετικής υγρασίας του περιβάλλοντος (>60%) μπορούν να διαπιστωθούν φαινόμενα συμπύκνωσης, ειδικά στις ελάχιστες ταχύτητες ανεμιστήρα.	- Μόλις η σχετική υγρασία τείνει να κατέβει το φαινόμενο εξαφανίζεται. Σε κάθε περίπτωση η ενδεχόμενη πτώση ορισμένων σταγόνων νερού στο εσωτερικό της συσκευής δεν αποτελούν ένδειξη κακής λειτουργίας.
Η συσκευή χάνει νερό μόνο κατά τη λειτουργία ψύξης.	- Η λεκάνη συμπύκνωσης έχει βουλώσει. - Η εκκένωση της συμπύκνωσης δεν έχει την απαραίτητη κλίση για τη σωστή αποστράγγιση.  - Οι σωληνώσεις σύνδεσης και το γκρουπ βαλβίδων δεν έχουν μονωθεί καλά.	- Ρίξτε αργά ένα μπουκάλι νερό στο χαμηλό τμήμα της μπαταρίας για να ελέγξετε την αποστράγγιση <sup>o</sup> εάν χρειαστεί καθαρίστε τη λεκάνη και/ή βελτιώστε την κλίση του σωλήνα αποστράγγισης. - Ελέγξτε τη μόνωση των σωληνώσεων.
Η συσκευή εκπέμπει έναν υπερβολικό θόρυβο.	- Ο ανεμιστήρας αγγίζει το σκελετό. - Ο ανεμιστήρας δεν είναι ισορροπημένος.	- Ελέγξτε τις ενδεχόμενες παρεμβολές στρέφοντας με το χέρι τη φτερωτή. - Η διακύμανση προκαλεί υπερβολικούς κραδασμούς της μηχανής αντικαταστήστε τη φτερωτή.
Αναβοσβήνουν ταυτόχρονα όλα τα led (εάν η επισήμανση είναι ενεργοποιημένη).	- Φίλτρα βρώμικα.	- Καθαρίστε τα φίλτρα και κάντε <i>reset</i> της επισήμανσης πατώντας για τουλάχιστον 5 δευτερόλεπτα το κουμπί <i>MODE</i> .



[www.olimpiasplesid.it](http://www.olimpiasplesid.it)  
[service@olimpiasplesid.it](mailto:service@olimpiasplesid.it)

I dati tecnici e le caratteristiche estetiche dei prodotti possono subire cambiamenti. Olimpia Splendid si riserva di modificarli in ogni momento senza preavviso.